

# AWK-1161A 系列

## 入门级 1 端口工业 IEEE 802.11ax 无线 AP



### 特点和优势

- 高速 IEEE 802.11ax Wi-Fi
- 可选双频 Wi-Fi，数据传输速率高达 1,201 Mbps
- 最新 WPA3 加密，可增强无线网络安全
- 通用 (UN) 型号，含可配置国家/地区代码，可实现更灵活的部署
- 内置 2.4 GHz 和 5 GHz 带通滤波器，可实现更可靠的无线连接
- 支持 -40 至 75°C 工作温度 (-T 型号)
- 集成天线隔离

### 认证



## 介绍

AWK-1161A 系列工业无线 AP 旨在通过 IEEE 802.11ax (Wi-Fi 6) 技术满足对日益增长的更快数据传输速度的需求，同时为更多客户端提供服务。AWK-1161A 的工作温度、电源输入电压、浪涌、ESD 和振动均符合工业标准及认证。紧凑型规格，导轨式安装或可选壁挂式安装，可轻松融入工业机器或控制机柜，提供可靠的无线服务。AWK-1161A 支持可选的 2.4 和 5 GHz 频段，并兼容现有的 802.11a/b/g/n/ac 设备，确保您的无线部署能够满足未来需求。

### 先进的 802.11ac 工业无线解决方案

- 符合 802.11ax Wi-Fi 6 标准的接入点向后兼容 Wi-Fi 4/Wi-Fi 5，可实现灵活部署
- DFS 信道支持更广范围的 5 GHz 信道选择，避免现有无线基础设施的干扰
- Wi-Fi 6 OFDMA (正交频分多址) 技术可实现与多个客户端同时通信，从而提高网络效率
- Wi-Fi 6 TWT (目标唤醒时间) 技术有助于更好地调度并延长所连接设备的电池寿命

### 先进的无线技术

- 基于 AP 的客户端断开机制，有助于没有漫游智能的无线客户端获得最优的 AP 服务

### 工业级耐用性

- 集成天线隔离保护设计，提供保护，防止外部电气干扰
- 支持 -40 至 75°C 工作温度 (-T) 型号，保障严苛环境下的高速无线通信

## 规格

### WLAN 接口

WLAN 标准	2.4 GHz : 支持 1024 QAM 的 802.11ax , 20/40 MHz 5 GHz : 支持 1024 QAM 的 802.11ax , 20/40/80 MHz
适用于美国的频段 ( 20 MHz 运行信道 )	仅限 AWK-1161A-US 型号 : 2.412 至 2.462 GHz ( 11 信道 ) 5.180 至 5.240 GHz ( 4 信道 ) 5.260 至 5.320 GHz ( 4 信道 ) <sup>1</sup> 5.500 至 5.700 GHz ( 11 信道 ) <sup>1</sup> 5.745 至 5.825 GHz ( 5 信道 )
适用于 UN 的频段 ( 20 MHz 运行信道 )	仅限 AWK-1161A-UN 型号 : 2.412 至 2.472 GHz ( 13 信道 ) 5.180 至 5.240 GHz ( 4 信道 ) 5.260 至 5.320 GHz ( 4 信道 ) <sup>1</sup>

1. DFS (动态频率选择) 信道支持: AP 模式下, 当检测到雷达信号时, 设备将自动切换到另一个信道。但是根据规定, 切换信道后, 在开始服务之前需要 60 秒的可用性检查周期。

	5.500 至 5.700 GHz ( 11 信道 ) <sup>2</sup> 5.745 至 5.825 GHz ( 5 信道 ) 可用信道因所选国家/地区代码而异。
无线安全	WEP 加密 ( 64 位和 128 位 ) WPA/WPA2/WPA3 企业版 ( IEEE 802.1X/RADIUS、TKIP、AES ) WPA/WPA2/WPA3 个人版
传输速率	2.4 GHz: 高达 573.5 Mbps  5 GHz: 高达 1201 Mbps
802.11a 传输器功率 ( 双链 )	18±1.5 dBm @ 6 Mbps 18±1.5 dBm @ 54 Mbps
802.11n 传输器功率 ( 5 GHz, 双链 )	18±1.5 dBm @ MCS0 20 MHz 18±1.5 dBm @ MCS7 20 MHz 18±1.5 dBm @ MCS0 40 MHz 18±1.5 dBm @ MCS7 40 MHz
802.11ac 传输器功率 ( 双链 )	18±1.5 dBm @ MCS0 20 MHz 18±1.5 dBm @ MCS8 20 MHz 18±1.5 dBm @ MCS0 40 MHz 18±1.5 dBm @ MCS9 40 MHz 18±1.5 dBm @ MCS0 80 MHz 18±1.5 dBm @ MCS9 80 MHz
802.11ax 传输器功率 ( 双链 )	18±1.5 dBm @ MCS0 20 MHz 17±1.5 dBm @ MCS11 20 MHz 18±1.5 dBm @ MCS0 40 MHz 17±1.5 dBm @ MCS11 40 MHz 18±1.5 dBm @ MCS0 80 MHz 17±1.5 dBm @ MCS11 80 MHz
802.11b 传输器功率 ( 双链 )	18±1.5 dBm @ 1 Mbps 18±1.5 dBm @ 11 Mbps
802.11g 传输器功率 ( 双链 )	18±1.5 dBm @ 6 Mbps 18±1.5 dBm @ 54 Mbps
802.11n 传输器功率 ( 2.4 GHz, 双链 )	18±1.5 dBm @ MCS0 20 MHz 18±1.5 dBm @ MCS7 20 MHz 18±1.5 dBm @ MCS0 40 MHz 18±1.5 dBm @ MCS7 40 MHz
802.11ac 传输器功率 ( 2.4 GHz, 双链 )	18±1.5 dBm @ MCS0 20 MHz 18±1.5 dBm @ MCS8 20 MHz 18±1.5 dBm @ MCS0 40 MHz 18±1.5 dBm @ MCS7 40 MHz
802.11ax 传输器功率 ( 2.4 GHz, 双链 )	18±1.5 dBm @ MCS0 20 MHz 18±1.5 dBm @ MCS11 20 MHz 18±1.5 dBm @ MCS0 40 MHz 18±1.5 dBm @ MCS11 40 MHz
802.11a 接收灵敏度 ( 在 5.680 GHz 测量 )	典型值 -88 @ 6 Mbps 典型值 -72 @ 54 Mbps
802.11n 接收灵敏度 ( 5 GHz ; 在 5.680 GHz 测量 )	典型值 -88 dBm @ MCS0 20 MHz 典型值 -68 dBm @ MCS7 20 MHz 典型值 -84 dBm @ MCS0 40 MHz 典型值 -66 dBm @ MCS7 40 MHz
802.11ac 接收灵敏度 ( 5 GHz )	典型值 -88 dBm @ MCS0 20 MHz 典型值 -65 dBm @ MCS8 20 MHz 典型值 -85 dBm @ MCS0 40 MHz

2. DFS ( 动态频率选择 ) 信道支持 : AP 模式下, 当检测到雷达信号时, 设备将自动切换到另一个信道。但是根据规定, 切换信道后, 在开始服务之前需要 60 秒的可用性检查周期。

	典型值 -60 dBm @ MCS9 40 MHz 典型值 -81 dBm @ MCS0 80 MHz 典型值 -55 dBm @ MCS9 80 MHz
802.11ax 接收灵敏度 (5 GHz)	典型值 -88 dBm @ MCS0 20 MHz 典型值 -59 dBm @ MCS11 20 MHz 典型值 -85 dBm @ MCS0 40 MHz 典型值 -56 dBm @ MCS11 40 MHz 典型值 -81 dBm @ MCS0 80 MHz 典型值 -52 dBm @ MCS11 80 MHz
802.11b 接收灵敏度 (在 2.437 GHz 测量)	典型值 -96 dBm @ 1 Mbps 典型值 -88 dBm @ 11 Mbps
802.11g 接收灵敏度 (在 2.437 GHz 测量)	典型值 -90 dBm @ 6 Mbps 典型值 -74 dBm @ 54 Mbps
802.11n 接收灵敏度 (2.4 GHz ; 在 2.437 GHz 测量)	典型值 -90 dBm @ MCS0 20 MHz 典型值 -70 dBm @ MCS7 20 MHz 典型值 -87 dBm @ MCS0 40 MHz 典型值 -69 dBm @ MCS7 40 MHz
802.11ac 接收灵敏度 (2.4 GHz)	典型值 -90 dBm @ MCS0 20 MHz 典型值 -66 dBm @ MCS6 20 MHz 典型值 -87 dBm @ MCS0 40 MHz 典型值 -63 dBm @ MCS9 40 MHz
802.11ax 接收灵敏度 (2.4 GHz)	典型值 -90 dBm @ MCS0 20 MHz 典型值 -59 dBm @ MCS11 20 MHz 典型值 -87 dBm @ MCS0 40 MHz 典型值 -56 dBm @ MCS11 40 MHz
WLAN 运行模式	接入点 Master 嗅探器
天线	外部, 2/2 dBi 全向
天线接头	2 RP-SMA 母头
<b>以太网接口</b>	
标准	IEEE 802.3, 用于 10BaseT IEEE 802.3u, 用于 100BaseT(X) IEEE 802.3ab, 用于 1000BaseT(X) IEEE 802.3az, 用于能效以太网 IEEE 802.1Q, 用于 VLAN 标记 IEEE 802.1X, 用于授权认证
10/100/1000BaseT(X) 端口 (RJ45 接头)	1

## 以太网软件特性

管理	DHCP Server DHCP Client DNS HTTP IPv4 LLDP SMTP SNMPv1/v2c/v3 Syslog TCP/IP Telnet UDP VLAN MXconfig
安全	HTTPS/SSL RADIUS SSH 证书管理
对时服务	SNTP Client

## 安全防护

过滤	ICMP MAC 地址 IP 协议 基于端口 Wi-Fi ACL 客户端隔离
----	---

## 串口界面

Console 端口	RS-232 8-pin RJ45
------------	----------------------

## USB 接口

存储端口	USB Type A
------	------------

## LED 接口

LED 指示灯	PWR、WLAN、SYSTEM
---------	-----------------

## 输入/输出接口

按钮	复位按钮
----	------

## 机械特性

外壳	金属
IP 等级	IP30
尺寸	AWK-1161A 型号 : 60 x 100 x 34.2 mm ( 2.36 x 3.94 x 1.35 英寸 ) AWK-1161A-T 型号 : 60 x 100 x 47.2 mm ( 2.36 x 3.94 x 1.86 英寸 )
重量	AWK-1161A 型号 : 330 g (0.73 lb) AWK-1161A-T 型号 : 387.5 g (0.85 lb)
安装	导轨式安装 壁挂式安装 ( 附可选套件 )

## 电源参数

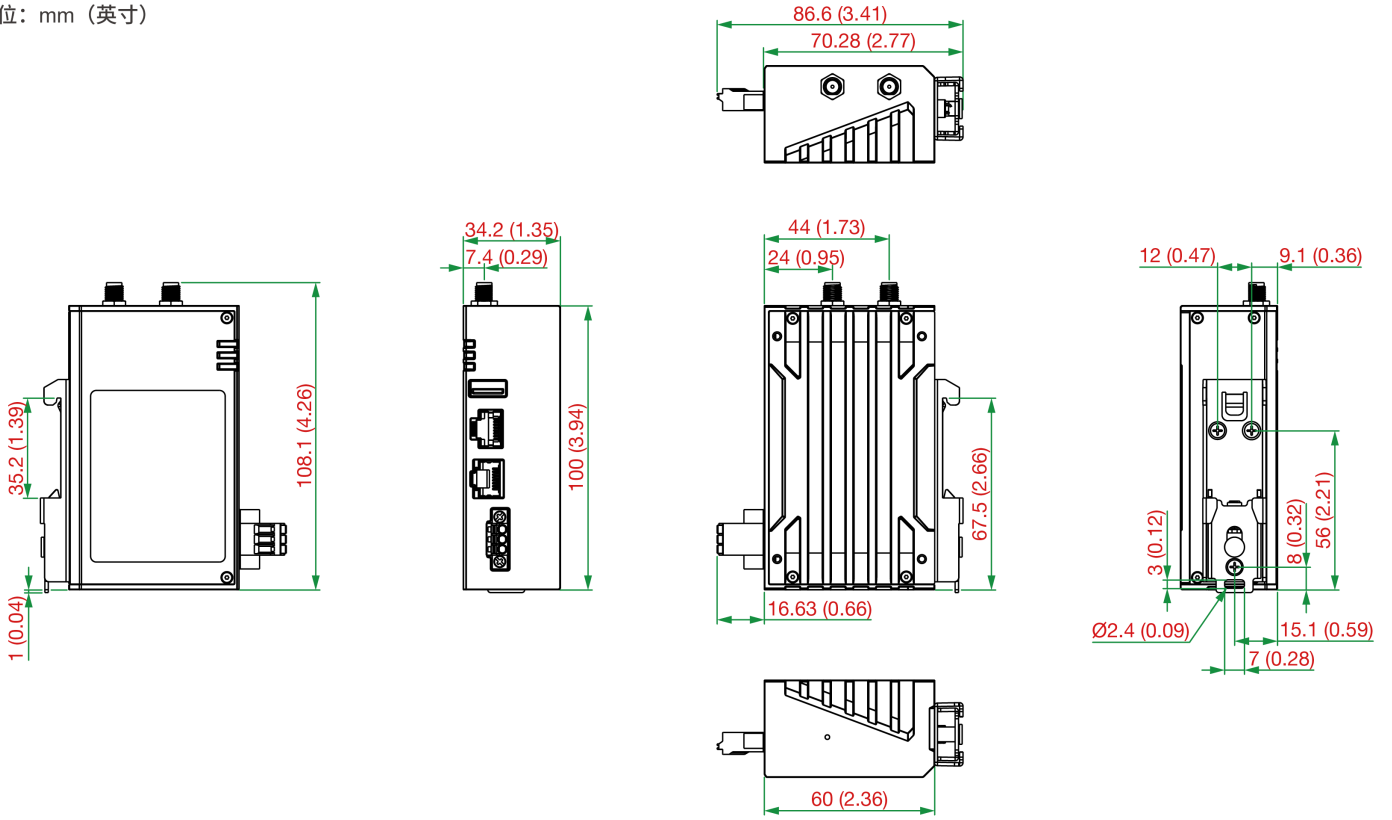
输入电流	9 至 30 VDC , 1.57 至 0.47 A
输入电压	9 至 30 VDC

电源接头	1 个可拆卸 3 触点接线端子
电源功耗	14 W ( 最大值 )
<b>工作环境</b>	
工作温度	标准型号 : -25 至 60°C ( -13 至 140°F ) 宽温型号 : -40 至 75°C ( -40 至 167°F )
存储温度 ( 含包装 )	-40 至 85°C ( -40 至 185°F )
相对湿度	5 至 95% ( 非冷凝 )
<b>安规认证</b>	
EMC	EN 61000-6-2/-6-4 EN 55032/35
EMI	CISPR 32 , FCC Part 15B Class A
EMS	IEC 61000-4-2 ESD : 接触 : 8 kV ; 空气 : 15 kV IEC 61000-4-3 RS : 80 MHz 至 1 GHz : 10 V/m IEC 61000-4-4 EFT : 电源 : 2 kV ; 信号 : 1 kV IEC 61000-4-5 Surge : 电源 : 2 kV ; 信号 : 1 kV IEC 61000-4-6 CS : 10 V/m IEC 61000-4-8 PFMF : 30 A/m
道路车辆	E mark E1
安全	IEC 62368-1 UL 62368-1
振动	IEC 60068-2-6
无线电	EN 300 328、EN 301 489-1/17、EN 301 893、ANATEL、FCC、MIC、NCC、RCM、 SRRRC、WPC、KC、NBTC、IC
<b>MTBF</b>	
时间	4,002,106 小时
标准	Telcordia SR332
<b>保修</b>	
保修期限	5 年
详情	请参阅 <a href="http://www.moxa.com.cn/warranty">www.moxa.com.cn/warranty</a>
<b>包装清单</b>	
设备	1 x AWK-1161A 系列无线 AP
安装套件	1 x 导轨式套件
天线	2 x 2.4/5 GHz 天线
文件	1 x 快速安装指南 1 x 保修卡

# 尺寸

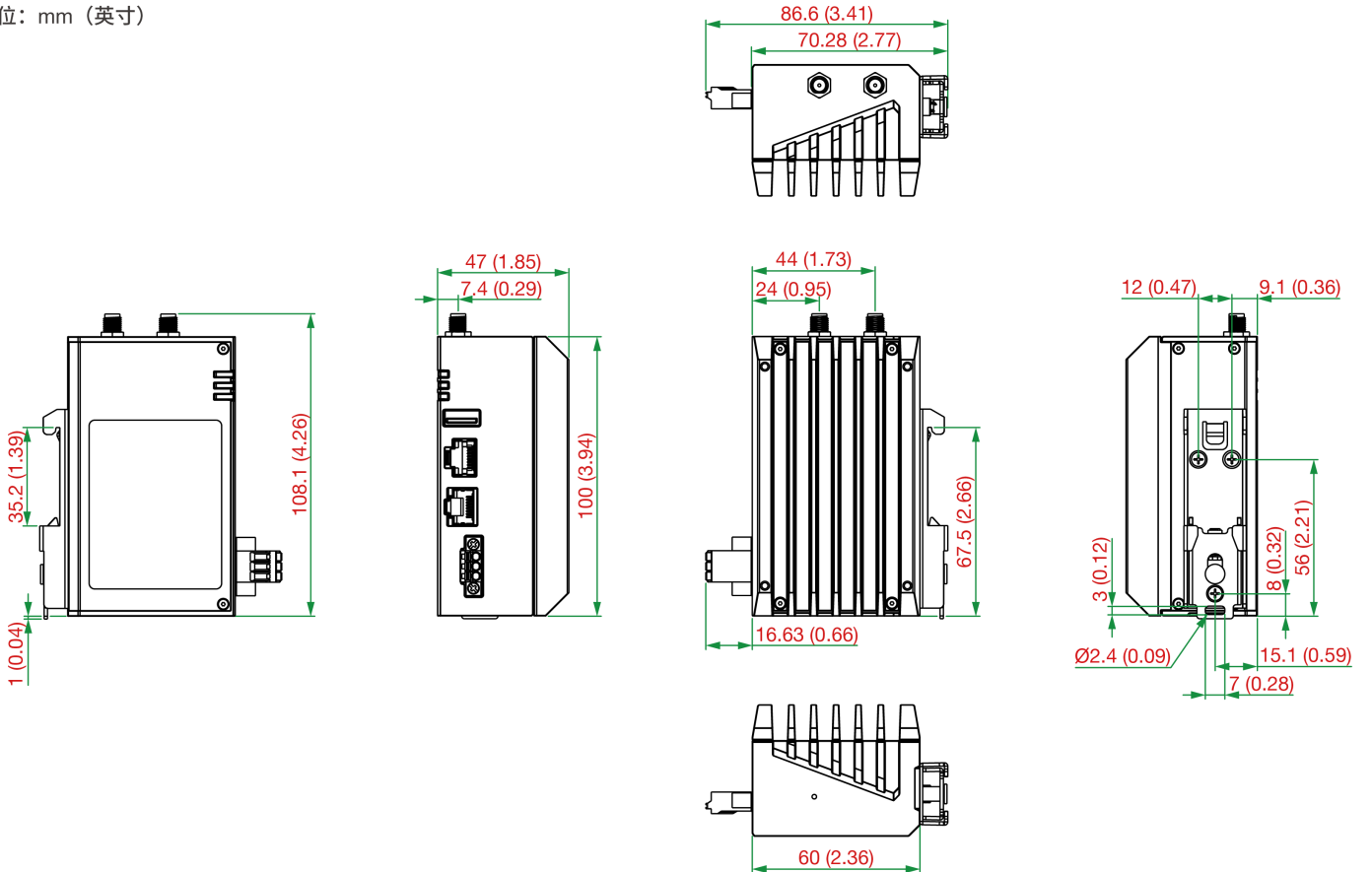
## 标准型号

单位: mm (英寸)



## 宽温 (-T) 型号

单位: mm (英寸)



## 订购信息

型号	频段	标准	工作温度
AWK-1161A-UN	UN	802.11ax (Wi-Fi 6)	-25 至 60°C
AWK-1161A-UN-T	UN	802.11ax (Wi-Fi 6)	-40 至 75°C
AWK-1161A-US	US	802.11ax (Wi-Fi 6)	-25 至 60°C
AWK-1161A-US-T	US	802.11ax (Wi-Fi 6)	-40 至 75°C

## 配件 (单独选购)

### 天线

ANT-WSB-PNF-12-02	2.4 GHz 12 dBi, N-type (母头), 单频定向天线
ANT-WSB5-PNF-16	5 GHz 16 dBi, N-type (母头), 单频定向天线
ANT-WDB-ONM-0707	2.4 GHz 07 dBi, 5 GHz 07 dBi, N-type (公头), 双频全向天线
ANT-WDB-PNF-1011	2.4 GHz 10 dBi, 5 GHz 11 dBi, N-type (母头), 双频定向天线
ANT-WDB-ONF-0709	2.4 GHz 7 dBi 或 5 GHz 9 dBi, N-type (母头), 双频全向天线
ANT-WDB-ANM-0306	2.4 GHz 3 dBi 或 5 GHz 6 dBi, N-type (公头), 全向天线
ANT-WDB-ARM-02	2.4 GHz 2 dBi 或 5 GHz 2 dBi, RP-SMA (公头), 全向橡皮天线
ANT-WDB-ARM-0202	2.4 GHz 2 dBi 或 5 GHz 2 dBi, RP-SMA (公头), 双频全向天线
ANT-WSB-AHRM-05-1.5m	2.4 GHz 5 dBi, RP-SMA (公头), 全向/偶极天线, 1.5 m 线缆
MAT-WDB-CA-RM-2-0205	2.4/5 GHz, 吸顶天线, 2/5 dBi, MIMO 2x2, RP-SMA-type (公头)
MAT-WDB-DA-RM-2-0203-1m	2.4/5 GHz, 台式天线, 2/3 dBi, MIMO 2x2, RP-SMA-type (公头), 1 m 线缆
MAT-WDB-PA-NF-2-0708	2.4/5 GHz, 平板天线, 7/8 dBi, MIMO 2x2, N-type (母头)
ANT-WDB-ANM-0502	2.4 GHz 5 dBi 或 5 GHz 2 dBi, N-type (公头), 全向天线

### 无线天线线缆

A-CRF-RFRM-R4-150	无线天线电缆, 带 RP-SMA (公头) 转 RP-SMA (母头) 接头, 磁性底座, RG-174 型, 1.5 m
A-CRF-RMNM-L1-300	N-type (公头) 转 RP SMA (公头), LMR-195 Lite 线缆, 3 m
A-CRF-RMNM-L1-600	N-type (公头) 转 RP SMA (公头), LMR-195 Lite 线缆, 6 m
A-CRF-RMNM-L1-900	N-type (公头) 转 RP SMA (公头), LMR-195 Lite 线缆, 9 m

### 避雷器

A-SA-NMNF-02	0 至 6 GHz, N-type (公头) 转 N-type (母头) 避雷器
A-SA-NFNF-02	0 至 6 GHz, N-type (母头) 转 N-type (母头) 避雷器

### 无线终端电阻器

A-TRM-50-NM	50 Ω 终端电阻, 提供 N-type 公头接头
-------------	---------------------------

### 壁挂式套件

WK-56-01	壁挂式套件, 带 2 块板 (56 x 33.3 x 2 mm) 和 4 个螺钉
----------	--

© Moxa 中国 | 保留所有权利。2024 年 6 月 21 日 更新。

未经 Moxa 中国明确书面许可, 不得以任何方式复制或使用本文档及其任何部分。产品规格如有变更, 恕不另行通知。访问我们的网站可获取最新产品信息。