

DA-681A 系列

x86 架构 1U 19 英寸机架式计算机，配备第三代 Intel® Core™ Celeron CPU、6 个千兆以太网端口、12 个带隔离的串口



特点和优势

- 符合 IEC 61850-3、IEEE 1613 和 IEC 60255 标准，适用于变电站自动化系统（仅限 DPP 和 DPP-T 型号）
- 第三代 Intel® Core™ Celeron 1047UE 1.4 GHz CPU
- 1 个内置 DDR3 内存插槽
- 1 个 mSATA 用于 OS，1 个 SATA III 提供存储拓展
- 6 个千兆以太网端口，支持网络冗余
- 4 个 USB 2.0 端口，可连接高速周边设备
- 2 个带隔离的 RS-232/422/485 和 10 个带隔离的 RS-485 端口
- 嵌入式 Debian 8 Linux（由 CTOS 提供 W7E）
- 支持 100 至 240 VAC 和 100 至 240 VDC 电源输入（提供单电源和双电源型号）
- 支持 DPP 和 DPP-T 型号的 IRIG-B 扩展模块可选

认证



介绍

DA-681A 系列 x86 机架式嵌入式计算机专为控制、监测、数据采集和协议转换应用而设计。DA-681A 计算机高强度和坚固的设计，适用于电力自动化、交通、石油和天然气，以及工厂自动化等的工业自动化应用。

DA-681A 搭载第三代 Intel® Core™ Celeron 1047UE 1.4 GHz CPU 和 HM65 芯片组，支持标准 x86、1 x VGA、4 x USB、6 个千兆以太网端口、2 个 RS/232/422/485 三合一串口和 10 个 RS-485（RS-422 定制）端口。DA-681A 配有 1 个 mSATA mini PCIe 插槽，并预装了 Linux；通过 CTOS（定制配置服务）流程也可支持 Windows 7 Embedded。

这款产品还配有带 2 kV 数字隔离保护的串口，以保障严苛工业环境下通信的可靠性。此外，符合最先进的 IEC 61850-3、IEEE 1613 和 IEC 60255 标准的多合一设计，以及丰富的接口，尤其适用于变电站自动化应用。

Smart Recovery（智能恢复）功能

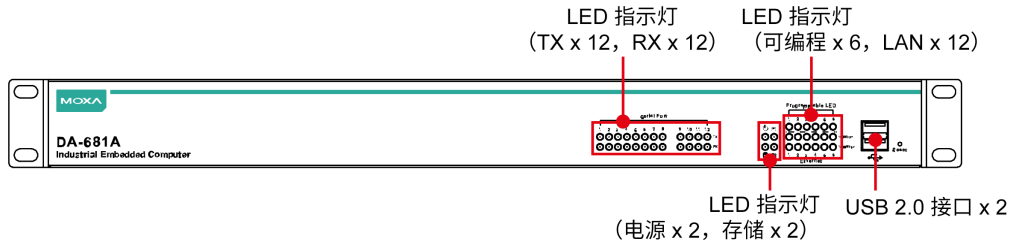
DA-681A 的 Smart Recovery 功能协助计算机从严重系统错误中快速恢复，大幅度缩短宕机时间。特定垂直市场的工程师可能不具备足够的计算机知识，无法了解如何解决操作系统的问题。Moxa Smart Recovery™ 是一种自动化 BIOS 级软件恢复系统，允许工程师对操作系统进行自动恢复，尽量缩短宕机时间。

主动监测功能

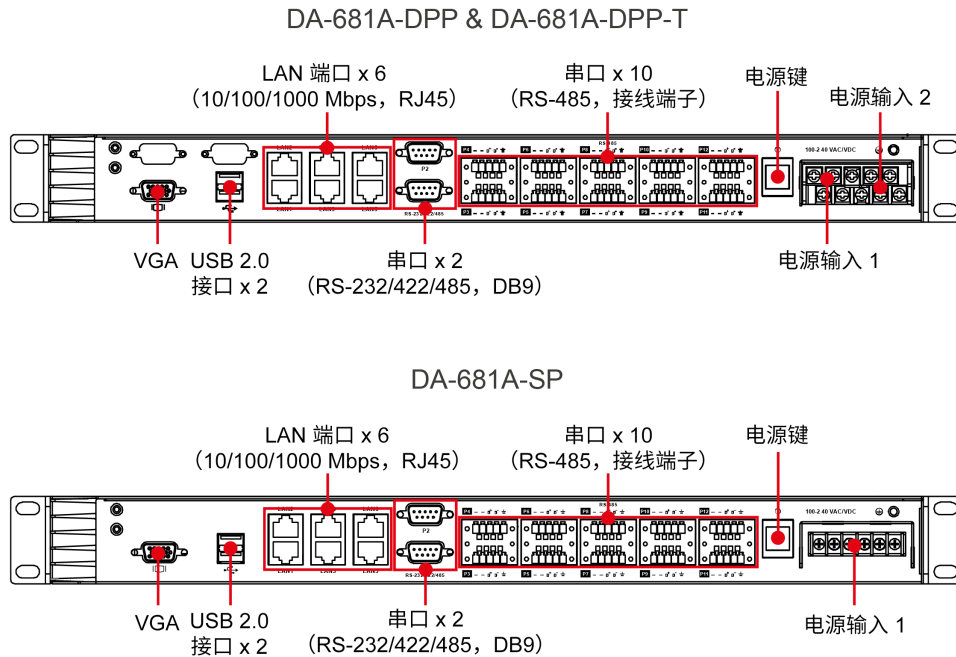
Moxa Proactive Monitoring 是一个小封装、不占资源空间和简单操作的实用工具，帮助用户检测不同的系统参数。用户只需单击用户界面中的参数对应图标，即可查看当下的关键参数值。用户定义的关键指标 (KPI) 用于监控计算机的关键部件。当这些关键指标超过预设值时，会触发继电器和 SNMP trap 自动发出可视和/或音频警报，操作员通过提前设置的预测性维护任务即可轻松避免宕机。

外观

前视图



后视图



规格

计算机

CPU	Intel® Celeron® 处理器 1047UE (2M 缓存 , 1.40 GHz)
系统芯片组	Mobile Intel® HM65 Express 芯片组
图形控制器	Intel® HD Graphics
存储卡槽	2.5 英寸 HDD/SSD 插槽 x 1 mSATA x 1
系统内存插槽	SODIMM DDR3/DDR3L 插槽 x 1
支持的 OS	Linux Debian 8 (Linux 内核 v4.1) Windows Embedded Standard 7 (WS7P) 32 位 Windows Embedded Standard 7 (WS7P) 64 位 注意 : 由 CTOS 提供的 W7E

计算机接口

以太网端口	自适应 10/100/1000 Mbps 端口 (RJ45 接头) x 6
USB 2.0	USB 2.0 接口 x 4 , type A 接头
串口	RS-232/422/485 端口 x 2 , 软件可选 (DB9 公头) RS-485 端口 x 10 , 软件可选 (接线端子)
视频输入	VGA x 1 , 15-pin D-sub 接头母头

LED 指示灯

系统	电源 x 1 存储 x 1 可编程 x 6
LAN	每个端口 2 个 (10/100/1000 Mbps)

串口界面

波特率	50 bps 至 115.2 kbps
数据位	5、6、7、8
流量控制	RTS/CTS、XON/XOFF
隔离保护	2 kV
校验位	无、偶、奇、Space、Mark
停止位	1、1.5、2
浪涌保护	仅限 DA-681A-I-DPP 型号 : 4 kV
RS-485 终端电阻	N/A

串口信号

RS-232	TxD、RxD、RTS、CTS、DTR、DSR、DCD、GND
RS-422	Tx+、Tx-、Rx+、Rx-、GND
RS-485-2w	Data+、Data-、GND
RS-485-4w	Tx+、Tx-、Rx+、Rx-、GND

电源参数

工作电压	100 至 240 VDC、100 至 240 VAC
电源键	开/关 (后面板) 复位按钮 (前面板)
电源功耗	25 W (最大)

机械特性

外壳	金属
尺寸 (无挂耳)	440 x 315 x 45 mm (17.32 x 12.40 x 1.77 英寸)
重量	4,500 g (10 lb)
安装	19 英寸机架式安装

工作环境

工作温度	标准型号 : -25 至 55°C (-13 至 131°F) 宽温型号 : -40 至 70°C (-40 至 158°F)
存储温度 (含包装)	-40 至 85°C (-40 至 185°F)
相对湿度	5 至 95% (非冷凝)

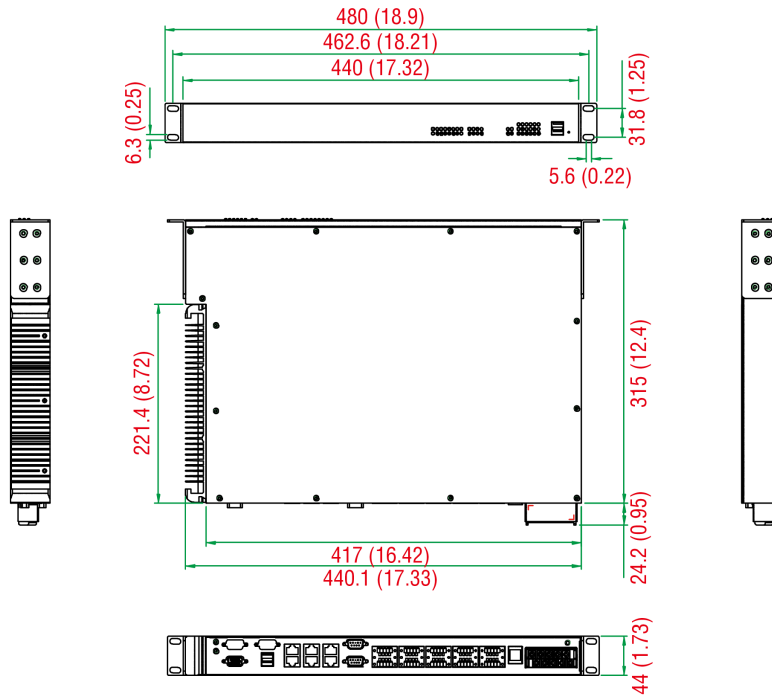
安规认证

EMC	EN 61000-6-2/-6-4
EMI	CISPR 32 , FCC Part 15B Class A

EMS	IEC 61000-4-11 DIP IEC 61000-4-2 ESD : 接触 : 8 kV ; 空气 : 15 kV IEC 61000-4-3 RS : 80 MHz 至 1 GHz : 10 V/m IEC 61000-4-4 EFT : 电源 : 4 kV ; 信号 : 4 kV IEC 61000-4-5 Surge : 电源 : 4 kV ; 信号 : 4 kV IEC 61000-4-6 CS : 10 V IEC 61000-4-8 : 20 A/m
变电站	IEC 61850-3 , IEEE 1613
保护继电器	IEC 60255
安全	EN 60950-1 , IEC 60950-1 , UL 60950-1
冲击	IEC 60068-2-27 , IEC 60870-2-2 , IEC 61850-3 版本 1.0
声明	
绿色产品	RoHS、CRoHS、WEEE
MTBF	
时间	SP 型号 : 240,784 小时 DPP 型号 : 215,436 小时
保修	
保修期限	3 年
详情	请参阅 www.moxa.com.cn/warranty
包装清单	
设备	1 x DA-681A 系列计算机
安装套件	1 x 机架式安装挂耳
文件	1 x 快速安装指南 1 x 保修卡
注意	本产品需要额外的模块 (单独选购) 才能运行。

尺寸

单位：mm (英寸)



订购信息

型号	CPU	DDR3 RAM	OS 存储 (mSATA)	Linux Debian 8 64 位	电源输入 100-240 VAC/VDC	工作温度
DA-681A-I-SP	Celeron 1047UE	-	-	-	✓	-25 至 55°C
DA-681A-I-SP-LX	Celeron 1047UE	2 GB	8 GB	✓	✓	-25 至 55°C
DA-681A-I-DPP	Celeron 1047UE	-	-	-	✓	-25 至 55°C
DA-681A-I-DPP-T	Celeron 1047UE	-	-	-	✓	-40 至 70°C
DA-681A-I-DPP-LX	Celeron 1047UE	2 GB	8 GB	✓	✓	-25 至 55°C
DA-681A-I-DPP-T-LX	Celeron 1047UE	2 GB	8 GB	✓	✓	-40 至 70°C

配件 (单独选购)

扩展模块

DA-IRIGB-4DIO-PCI104-EMC4	带时间同步端口和 DI/DO 的扩展模块 适用型号： DA-681A-I-DPP DA-681A-I-DPP-T DA-681A-I-DPP-LX DA-681A-I-DPP-T-LX
---------------------------	---

USB 加密狗套件

USB 加密狗套件	内部 USB 加密狗套件安装包
-----------	-----------------

配置存储套件

DA-681A HDD 套件	HDD/SSD 安装包，支持单个 HDD/SSD
----------------	--------------------------

© Moxa 中国 | 保留所有权利。2018 年 11 月 12 日 更新。

未经 Moxa 中国明确书面许可，不得以任何方式复制或使⽤本⽂档及其任何部分。产品规格如有变更，恕不另行通知。访问我们的网站可获取最新产品信息。