

EDF-G1002-BP 系列

双端口千兆工业下一代 LAN 防火墙



特点和优势

- “无感接入”现有运行网络
- Gen3 LAN 旁路，实现系统容错
- 工业级入侵防御/检测系统 (IPS/IDS)
- 使用深层数据包检测 (DPI) 技术检查工业协议数据
- 支持安全启动以检查系统完整性
- 只需单击一次即可检查防火墙策略错误配置
- MXstudio 轻松实现可视化的工业网络管理

认证



介绍

EDF-G1002-BP 系列是一款具有 IPS 和 DPI 功能的工业级 LAN 防火墙，可保护关键任务资产和网络区域。这些工业防火墙支持可通过软件配置的 Gen3 LAN 旁路，以实现“无感接入”安装，并最大限度地减少工业应用（例如 ITS、水站中的水处理系统、油气的分布式控制系统以及工厂自动化中的 PLC/SCADA 系统）的安装影响。

通过 IPS/IDS 动态阻止恶意网络威胁活动

EDF-G1002-BP 系列旨在通过高级入侵防御和检测系统 (IPS/IDS) 保护 OT 网络边缘的关键任务资产。其在后台分析网络流量，实现对网络活动的行为显示和感知。这类防火墙设备支持“监视”和“保护”两种模式，适用于不同的 OT 场景。通过“监视”模式，管理员能够全面了解网络上的网络威胁活动。检测到威胁后，管理员可以轻松切换到“保护”模式，阻止任何恶意操作。

关键任务资产的工业深层数据包检测

EDF-G1002-BP 系列支持先进的深层数据包检测 (DPI) 技术，提供对工业协议数据的感知特性，并允许对关键控制器发出控制系统流量的具体命令。

虚拟补丁和智能威胁保护

频繁打补丁可增强对网络威胁的防护。但是，打补丁对于 OT 环境而言是严峻挑战，因为 OT 应用程序难以承受由于关闭系统来打补丁导致操作中断而造成的损失。虚拟补丁技术可以通过屏蔽已知和未知漏洞来帮助补充现有的补丁管理流程。虚拟补丁可用作无代理紧急安全工具，OT 管理员和操作人员可以使用该工具来快速修复受影响的 OT 设备上的漏洞。EDF-G1002-BP 系列根据其最新的威胁信息提供针对威胁的高级保护，并为您的系统提供专有保护，从而使其免受未公开漏洞威胁和零日漏洞威胁。

集中网络安全与策略管理

EDF-G1002-BP 系列有助于管理员和操作人员了解 OT 系统的实时状态。连接到 Moxa 的 MXsecurity 集中安全管理平台时，管理员可从一个空间管理和监视所有入侵防御系统。MXsecurity 提供了一种有效的方法来监视安全资产，并执行策略、固件、组态和模式更新。

规格

输入/输出接口

报警功能通道	纯电阻性负载：1 A @ 24 VDC
按钮	复位按钮
数字输入通道	+13 至 +30 V 表示状态 1 -30 至 +3 V 表示状态 0 最大输入电流：8 mA

以太网接口

10/100/1000BaseT(X) 端口 (RJ45 接头)	3 (2 x LAN 端口 , 1 x MGMT 端口)
标准	IEEE 802.3 , 用于 10BaseT IEEE 802.3u , 用于 100BaseT(X) IEEE 802.3ab , 用于 1000BaseT(X) IEEE 802.3x , 用于流量控制

LED 接口

LED 指示灯	PWR1、PWR2、STATE、BYPASS、USB
---------	----------------------------

DoS 和 DDoS 保护

技术	ARP-Flood FIN Scan ICMP Flood 无 SYN 的 TCP 会话 NMAP-ID Scan NMAP-Xmas Scan Null Scan SYN/FIN Scan SYN/RST Scan SYN-Flood Xmas Scan
----	--

安全防护

吞吐量	每秒最大 45K 个数据包/500 Mbps (基于 RFC 2544)
过滤	DDoS 以太网协议 ICMP IP 地址 MAC 地址 端口
入侵防御系统	默认已启用。IPS 模式更新功能需要额外的许可证。
深层数据包检测	Modbus TCP Modbus UDP DNP3 IEC 60870-5-104 IEC 61850 MMS EtherNet/IP Omron FINS Siemens S7 Comm. 额外协议将通过未来的固件更新得到支持。

实时防火墙事件日志

事件类型	防火墙事件 协议 DPI 和 IDS/IPS 事件
接口	Syslog 服务器 本地存储 SNMP Trap

串口界面

Console 端口	RS-232 (TxD、RxD、GND) , 3-pin (115200、n、8、1)
接头	USB Type-C

电源参数

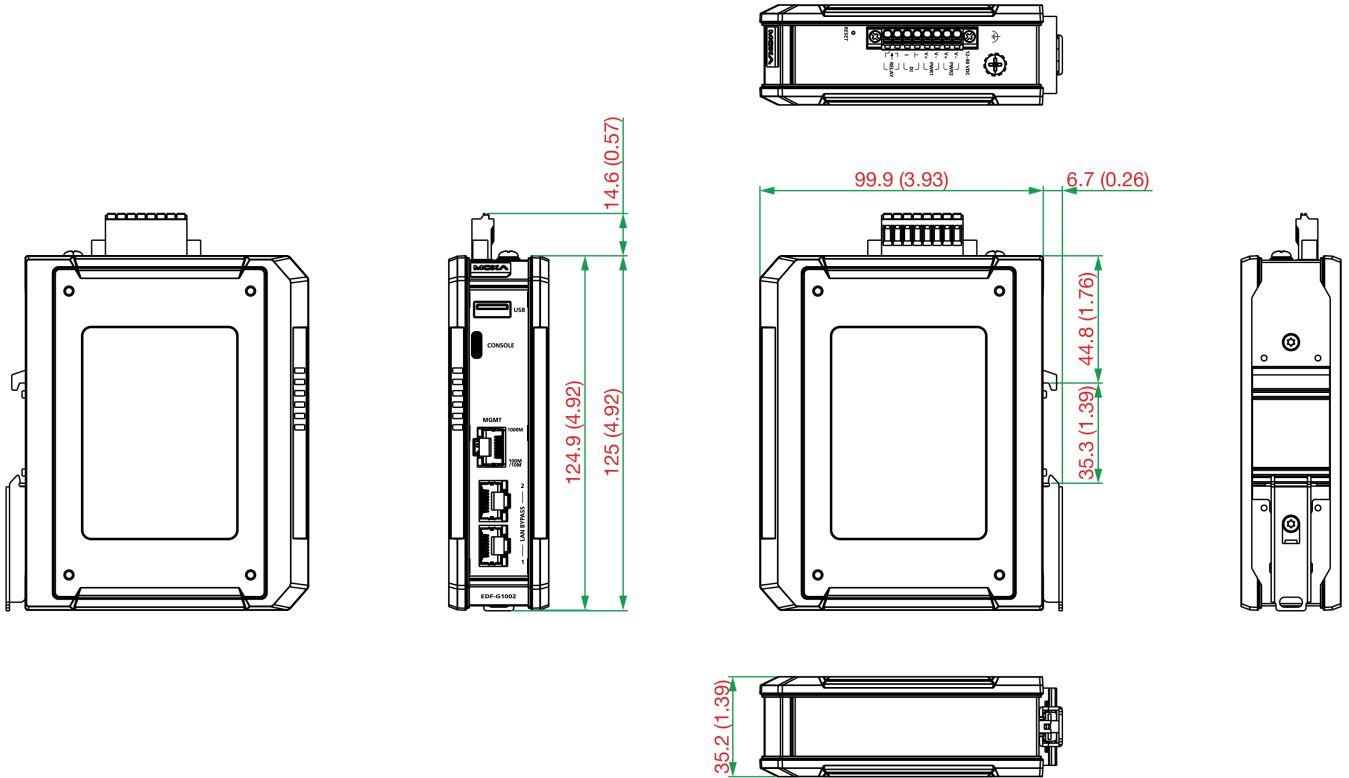
连接	可拆卸接线端子
工作电压	9.6 至 60 VDC
输入电压	12/24/48 VDC 冗余双电源输入

输入电流	0.69 A (最大值)
反接保护	支持
机械特性	
外壳	金属
尺寸	35 x 125 x 100 mm (1,38 x 4.92 x 3.94 英寸)
重量	385 g (0.85 lb)
安装	导轨式安装 壁挂式
工作环境	
工作温度	标准型号 : -10 至 60°C (14 至 140°F) 宽温型号 : -40 至 75°C (-40 至 167°F)
存储温度 (含包装)	-40 至 85°C (-40 至 185°F)
相对湿度	5 至 95% (非冷凝)
安规认证	
安全	IEC 62368-1 UL 62368-1
EMC	EN 55032/35
EMI	CISPR 32 , FCC Part 15B Class A
EMS	IEC 61000-4-2 ESD : 接触 : 6 kV ; 空气 : 8 kV IEC 61000-4-3 RS : 80 MHz 至 1 GHz : 20 V/m IEC 61000-4-4 EFT : 电源 : 2 kV ; 信号 : 2 kV IEC 61000-4-5 Surge : 电源 : 2 kV ; 信号 : 2 kV IEC 61000-4-6 CS : 10 V IEC 61000-4-8 PFMF
轨道交通	EN 50121-4
交通控制	NEMA TS2
冲击	IEC 60068-2-27
自由落体	IEC 60068-2-32
振动	IEC 60068-2-6
MTBF	
时间	2,929,641 小时
标准	Telcordia (Bellcore) , GB
保修	
保修期限	5 年
详情	请参阅 www.moxa.com.cn/warranty
包装清单	
设备	1 x EDF-G1002-BP 系列工业 LAN 防火墙
线缆	1 x DB9 母头转 USB Type-C

安装套件	1 x 导轨式套件 1 x 塑料盖，用于 USB Type-A 端口
文件	1 x 快速安装指南 1 x 保修卡

尺寸

单位：mm（英寸）



订购信息

型号	10/100/1000BaseT(X) 端口 (RJ45 接头)	10/100/1000BaseT(X) MGMT 端口 (RJ45 接头)	MXsecurity 支持	工作温度
EDF-G1002-BP	2	1	P	-10 至 60°C
EDF-G1002-BP-T	2	1	P	-40 至 75°C

配件（单独选购）

配置存储套件

ABC-02-USB	配置备份和恢复工具、固件升级和日志文件存储工具，用于网管型以太网交换机和路由器，工作温度为 0 至 60°C
ABC-02-USB-T	配置备份和恢复工具、固件升级和日志文件存储工具，用于网管型以太网交换机和路由器，工作温度为 -40 至 75°C

安装套件

WK-40-01	壁挂式套件，2 个板，6 个螺钉，40 x 58 x 2 mm
----------	---------------------------------

软件

LIC-MXsecurity-NEW-XN-SR	Mxsecurity 永久节点，具有可定制节点数量（最少 1 个节点）
LIC-IPS-MXsecurity-NEW-1Y-XN-SR	1 年 Mxsecurity IPS 许可证授权，具有可定制节点数量（最少 1 个节点）
LIC-IPS-MXsecurity-NEW-XM-XN-DMR	Mxsecurity IPS 许可证授权，具有可定制持续时间和节点数量（最少 1 个月，最少 1 个节点）

LIC-IPS-MXsecurity-RENEW-1Y-XN-SR	1 年 Mxsecurity IPS 许可证更新授权，具有可定制节点数量（最少 1 个节点）
LIC-IPS-MXsecurity-RENEW-XM-XN-DMR	Mxsecurity IPS 许可证更新授权，具有可定制持续时间和节点数量（最少 1 个月，最少 1 个节点）
LIC-IPS-MXsecurity-ADD-1Q-XN-SR	3 个月 Mxsecurity IPS 附加许可证授权，具有可定制节点数量（最少 1 个节点）
LIC-IPS-MXsecurity-ADD-2Q-XN-SR	6 个月 Mxsecurity IPS 附加许可证授权，具有可定制节点数量（最少 1 个节点）
LIC-IPS-MXsecurity-ADD-3Q-XN-SR	9 个月 Mxsecurity IPS 附加许可证授权，具有可定制节点数量（最少 1 个节点）
LIC-IPS-MXsecurity-ADD-4Q-XN-SR	1 年 Mxsecurity IPS 附加许可证授权，具有可定制节点数量（最少 1 个节点）
LIC-IPS-MXsecurity-ADD-XM-XN-DMR	Mxsecurity IPS 附加许可证授权，具有可定制持续时间和节点数量（最少 1 个月，最少 1 个节点）
LIC-IPS-DEVICE-RENEW-1Y-1N-MR	1 年基于设备的 IPS 许可证更新授权
LIC-IPS-DEVICE-NEW-1Y-1N-MR	1 年基于设备的 IPS 许可证授权

© Moxa 中国 | 保留所有权利。2024 年 6 月 24 日 更新。

未经 Moxa 中国明确书面许可，不得以任何方式复制或使用本文档及其任何部分。产品规格如有变更，恕不另行通知。访问我们的网站可获取最新产品信息。