

# EDR-G9004 系列

2 个千兆铜线 + 2 个千兆铜线/SFP 组合端口工业安全路由器



Preliminary

## 特点和优势

- 4 端口千兆一体化防火墙/NAT/VPN/路由器
- Gen3 LAN 旁路，实现系统容错
- 支持双路 WAN 冗余接口连接至公共网络
- 工业级入侵防御/检测系统 (IPS/IDS)
- 使用 Mxsecurity 管理软件可视化 OT 安全性
- 利用 VPN 建立远程安全访问隧道
- 使用深度数据包检测 (DPI) 技术检查工业协议数据
- 网络地址转换 (NAT) 轻松进行网络设置
- 根据 IEC 62443-4-2 安全启动要求开发
- 支持 -40 至 75°C 工作温度 (-T 型号)

## 认证



**EN 50121-4**

## 介绍

EDR-G9004 系列是一组高度集成的工业多端口安全路由器，具有防火墙/NAT/VPN 功能。这些设备专为关键远程控制或监控网络中基于以太网的安全应用而设计。这些安全路由器提供电子安全边界，以保护关键网络资产，包括电力应用中的变电站、水站中的泵送和处理系统、石油和天然气应用中的分布式控制系统以及工厂自动化中的 PLC/SCADA 系统。此外，随着 IDS/IPS 的加入，EDR-G9004 系列成为工业下一代防火墙，配备威胁检测和预防功能，可进一步保护关键基础设施免受网络安全攻击。

### 利用先进的网络安全功能抵御恶意威胁

EDR-G9004 系列的嵌入式防火墙使用策略规则来控制受信任区域之间的网络流量，而网络地址转换 (NAT) 可保护内部网络免受外部主机的未经授权的访问。虚拟专用网络 (VPN) 功能进一步为用户提供从公共互联网访问专用网络时的安全通信隧道。为了帮助保护您的 OT 资产免受网络攻击，EDR-G9004 系列支持深度数据包检测 (DPI)，以检查网络数据包的数据部分是否符合各种 OT 特定协议。

### 通过用户友好界面和快速设置简化配置

EDR-G9004 系列的设置向导为用户提供了一种简单的方法，只需三个步骤即可设置 DMZ 端口以创建安全的网络缓冲区。此外，基于对象的防火墙管理功能为工程师提供了一种简单的方法来配置和维护 IP 地址和子网、网络服务、工业应用服务和用户定义服务的防火墙过滤。

### 工业级设计，确保不间断的网络连接

EDR-G9004 系列坚固耐用的硬件使这些安全路由器成为恶劣工业环境的理想选择，具有宽温型号，可在危险条件和 -40 至 75°C 的极端温度下可靠运行。此外，EDR-G9004 系列支持 WAN、第 3 层冗余机制和 Gen3 LAN 旁路容错，确保您的网络始终保持连接。

### 虚拟补丁和智能威胁保护

修补仍然是 OT 环境中的一项重大挑战，因为 OT 应用程序无法承受通过关闭系统来应用修补而中断操作的后果。虚拟补丁技术可以通过屏蔽已知和未知漏洞来帮助补充现有的补丁管理流程。此外，EDR-G9004 还具有智能 IPS 功能，可以持续防御网络威胁，该功能使用基于模式的检测来识别和阻止已知攻击。

### MX-ROS 应对日益增长的网络安全威胁

Moxa 的 (<https://www.moxa.com/en/spotlight/portfolio/mx-ros/index>) 是一个用于工业安全路由器和防火墙的软件平台。该平台通过简化的 Web 和 CLI 界面支持安全路由器的强大安全性和用户友好操作。除了遵守 IEC 62443-4-2 外，MX-ROS 设备还在每次发布时提供大量最新的跨行业运营技术 (OT) 网络管理功能，以保护硬件和软件。

## 规格

### 输入/输出接口

报警功能通道	纯电阻性负载：1 A @ 24 VDC
按钮	复位按钮
数字输入通道	+13 至 +30 V 表示状态 1 -30 至 +3 V 表示状态 0 最大输入电流：8 mA

### 以太网接口

10/100/1000BaseT(X) 端口 ( RJ45 接头 )	2 ( 带 Gen3 LAN 旁路 )
Combo 端口 ( 10/100/1000BaseT(X) 或 1000BaseSFP )	2
DMZ	支持 DMZ 端口
标准	IEEE 802.3，用于 10BaseT IEEE 802.3u，用于 100BaseT(X) IEEE 802.3ab，用于 1000BaseT(X) IEEE 802.3z，用于 1000BaseSX/LX/LHX/ZX IEEE 802.3x，用于流量控制 IEEE 802.1X，用于授权认证

### 以太网软件特性

管理	背压流量控制 DDNS DHCP Server/Client Web Console (HTTP/HTTPS) LLDP SNMPv1/v2c/v3 Telnet TFTP HTTPS SSH
路由吞吐量	最大每秒 350K 数据包/2 Gbps ( 基于 RFC 2544 )
路由表	最大 4K 路由规则
并发连接	最大 400K ( 基于 RFC 3511 )
每秒连接数	最大 20K ( 基于 RFC 3511 )
路由冗余	VRRP
安全	安全启动 IPsec L2TP ( 服务器 ) RADIUS TACACS+ 信任访问控制
对时服务	NTP Server/Client SNTP
组播路由	静态路由
单播路由	OSPF RIPV1/V2 静态路由

### LED 接口

LED 指示灯	PWR1、PWR2、STATE、BYPASS、WAN/DMZ、VRRP/HA、VPN、USB
---------	--

## DoS 和 DDoS 保护

技术	ARP-Flood FIN 扫描 ICMP Flood 无 SYN 的 TCP 会话 NMAP-ID 扫描 NMAP-Xmas 扫描 空扫描 SYN/FIN 扫描 SYN/RST 扫描 SYN-Flood Xmas 扫描
----	--

## 安全防护

过滤	DDoS 以太网协议 ICMP IP 地址 MAC 地址 端口
状态检测	路由器防火墙 透明 (bridge) 防火墙
深层数据包检测	Modbus TCP Modbus UDP DNP3 IEC 60870-5-104 IEC 61850 MMS EtherNet/IP Omron FINS Siemens S7 Comm. 将通过未来的固件更新支持其他协议。
入侵防御系统	需要额外的许可证。
吞吐量	防火墙： 最大每秒 350K 数据包/2 Gbps ( 基于 RFC 2544 )  IPS： 最大每秒 200K 数据包/2 Gbps ( 基于 RFC 2544 )

## IPsec VPN

认证	MD5 和 SHA (SHA-256) RSA ( 密钥大小：1024 位，2048 位 ) X.509 v3 证书
VPN 并发隧道	最多 250 个 IPsec VPN 隧道
加密	DES 3DES AES-128 AES-192 AES-256
协议	IPsec L2TP ( 服务器 ) PPTP ( 客户端 )
吞吐量	条件：AES-256, SHA-256 最大每秒 100K 数据包 / 800 Mbps ( 基于 RFC 2544 )

## NAT

特性	1 转 1 N 转 1 NAT 环回 端口转发
----	----------------------------------

## 实时防火墙/VPN 事件日志

事件类型	防火墙事件 VPN 事件
接口	本地存储 SNMP Trap 系统日志服务器

## 串口界面

Console 端口	RS-232 ( TxD、RxD、GND ) , 3-pin ( 115200、n、8、1 )
接头	USB Type-C

## 电源参数

连接	可拆卸接线端子
输入电压	12/24/48 VDC , 冗余双输入
工作电压	9.6 至 60 VDC
输入电流	1.01 A @ 12 VDC 0.51 A @ 24 VDC 0.27 A @ 48 VDC
反接保护	支持

## 机械特性

外壳	金属
尺寸	45 x 135 x 105 mm ( 1.77 x 5.31 x 4.13 英寸 )
重量	800 g (1.76 lb)
安装	导轨式安装 壁挂式安装 ( 附可选套件 )

## 工作环境

工作温度	标准型号 : -10 至 60°C ( 14 至 140°F ) 宽温型号 : -40 至 75°C ( -40 至 167°F )
存储温度 ( 含包装 )	-40 至 85°C ( -40 至 185°F )
相对湿度	5 至 95% ( 非冷凝 )

## 安规认证

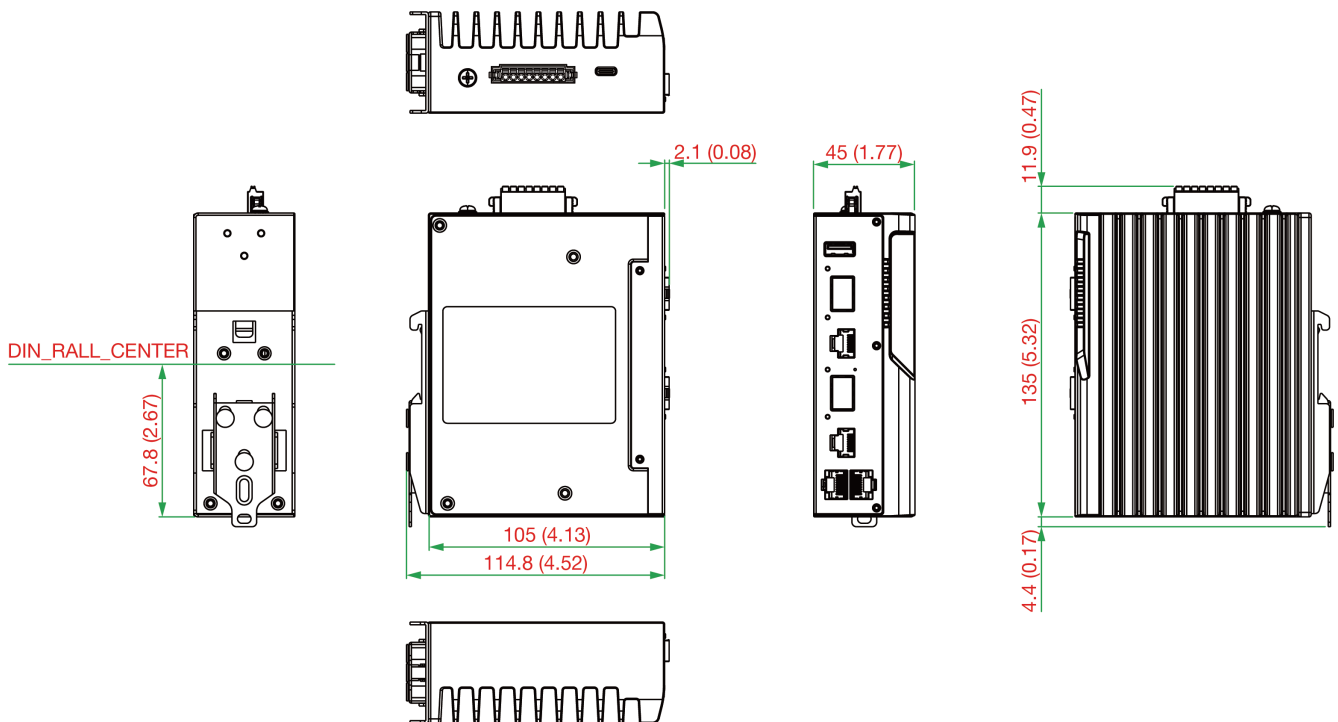
安全	IEC 62368-1 UL 62368-1
EMC	EN 55032/35
EMI	CISPR 32 , FCC Part 15B Class A
EMS	IEC 61000-4-2 ESD : 接触 : 8 kV ; 空气 : 15 kV IEC 61000-4-3 RS : 80 MHz 至 1 GHz : 20 V/m IEC 61000-4-4 EFT : 电源 : 4 kV ; 信号 : 4 kV IEC 61000-4-5 Surge : 电源 : 2 kV ; 信号 : 4 kV IEC 61000-4-6 CS : 10 V IEC 61000-4-8 PFMF
轨道交通	EN 50121-4
冲击	IEC 60068-2-27

自由落体	IEC 60068-2-32
振动	IEC 60068-2-6
<b>MTBF</b>	
时间	1,876,185 小时
标准	Telcordia (Bellcore) , GB
<b>保修</b>	
保修期限	5 年
详情	请参阅 <a href="http://www.moxa.com.cn/warranty">www.moxa.com.cn/warranty</a>
<b>包装清单</b>	
设备	1 x EDR-G9004 系列安全路由器
线缆	1 x DB9 母头转 USB Type-C
文件	1 x 快速安装指南 1 x 保修卡
注意	要与本产品搭配使用，需单独购买 SFP 模块。

## 尺寸

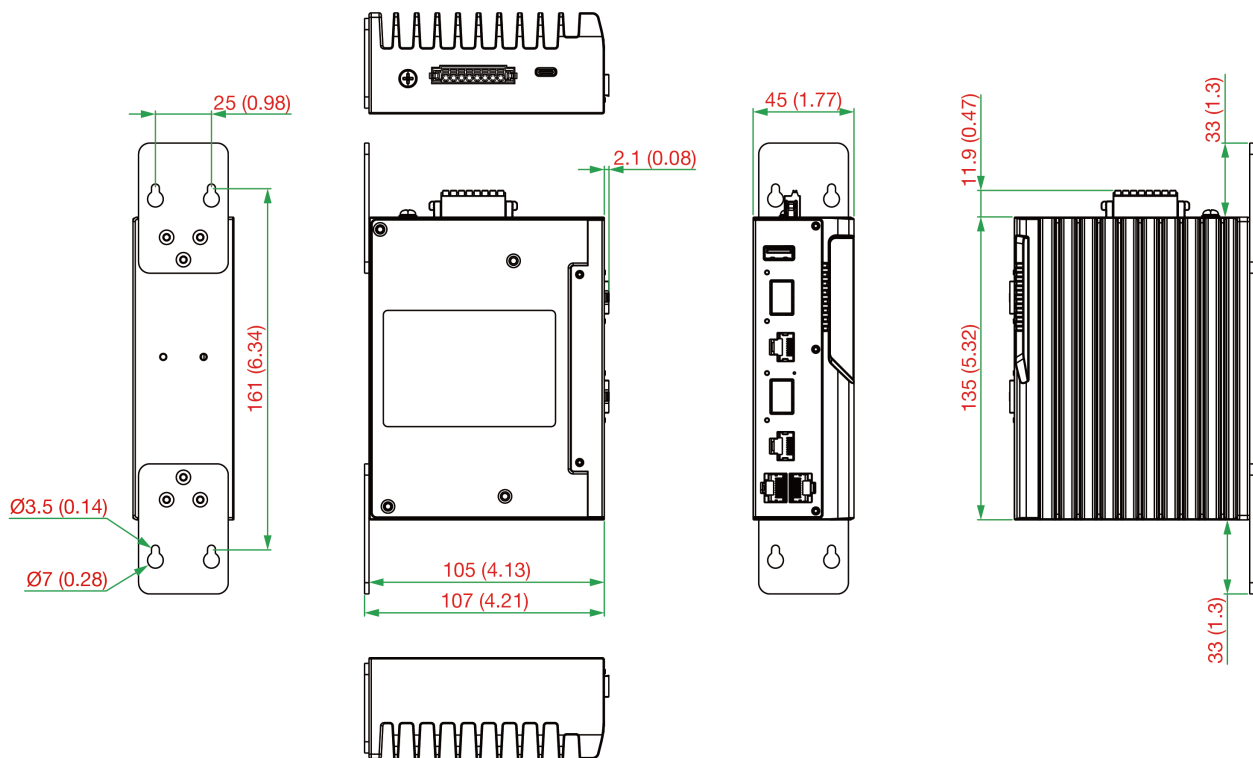
### DIN 导轨安装

单位：mm（英寸）



## 壁挂式安装

单位：mm (英寸)



## 订购信息

型号	10/100/1000BaseT(X) 端口 (RJ45 接头)	10/100/1000BaseT(X) 或 1000BaseSFP 组合端口	安全防护	NAT	VPN	输入电压	保护涂层	工作温度
EDR-G9004-VPN-2MGTSFP	2	2	✓	✓	✓	12/24/48 VDC	-	-10 至 60°C
EDR-G9004-VPN-2MGTSFP-T	2	2	✓	✓	✓	12/24/48 VDC	-	-40 至 75°C
EDR-G9004-VPN-2MGTSFP-CT	2	2	✓	✓	✓	12/24/48 VDC	✓	-10 至 60°C
EDR-G9004-VPN-2MGTSFP-CT-T	2	2	✓	✓	✓	12/24/48 VDC	✓	-40 至 75°C

## 配件 (单独选购)

### 配置存储套件

ABC-02-USB	配置备份和恢复工具、固件升级和日志文件存储工具，用于网管型以太网交换机和路由器，工作温度为 0 至 60°C
ABC-02-USB-T	配置备份和恢复工具、固件升级和日志文件存储工具，用于网管型以太网交换机和路由器，工作温度为 -40 至 75°C

### SFP 模块

SFP-1G10ALC	WDM 型 (BiDi) SFP 模块，带 1 个 1000BaseSFP 端口 (带 LC 接头)，传输距离为 10 km；TX 1310 nm，RX 1550 nm，工作温度为 0 至 60°C
SFP-1G10ALC-T	WDM 型 (BiDi) SFP 模块，带 1 个 1000BaseSFP 端口 (带 LC 接头)，传输距离为 10 km；TX 1310 nm，RX 1550 nm，工作温度为 -40 至 85°C
SFP-1G10BLC	WDM 型 (BiDi) SFP 模块，带 1 个 1000BaseSFP 端口 (带 LC 接头)，传输距离为 10 km；TX 1550 nm，RX 1310 nm，工作温度为 0 至 60°C

SFP-1G10BLC-T	WDM 型 (BiDi) SFP 模块, 带 1 个 1000BaseSFP 端口 (带 LC 接头), 传输距离为 10 km; TX 1550 nm, RX 1310 nm, 工作温度为 -40 至 85°C
SFP-1G20ALC	WDM 型 (BiDi) SFP 模块, 带 1 个 1000BaseSFP 端口 (带 LC 接头), 传输距离为 20 km; TX 1310 nm, RX 1550 nm, 工作温度为 0 至 60°C
SFP-1G20ALC-T	WDM 型 (BiDi) SFP 模块, 带 1 个 1000BaseSFP 端口 (带 LC 接头), 传输距离为 20 km; TX 1310 nm, RX 1550 nm, 工作温度为 -40 至 85°C
SFP-1G20BLC	WDM 型 (BiDi) SFP 模块, 带 1 个 1000BaseSFP 端口 (带 LC 接头), 传输距离为 20 km; TX 1550 nm, RX 1310 nm, 工作温度为 0 至 60°C
SFP-1G20BLC-T	WDM 型 (BiDi) SFP 模块, 带 1 个 1000BaseSFP 端口 (带 LC 接头), 传输距离为 20 km; TX 1550 nm, RX 1310 nm, 工作温度为 -40 至 85°C
SFP-1G40ALC	WDM 型 (BiDi) SFP 模块, 带 1 个 1000BaseSFP 端口 (带 LC 接头), 传输距离为 40 km; TX 1310 nm, RX 1550 nm, 工作温度为 0 至 60°C
SFP-1G40ALC-T	WDM 型 (BiDi) SFP 模块, 带 1 个 1000BaseSFP 端口 (带 LC 接头), 传输距离为 40 km; TX 1310 nm, RX 1550 nm, 工作温度为 -40 至 85°C
SFP-1G40BLC	WDM 型 (BiDi) SFP 模块, 带 1 个 1000BaseSFP 端口 (带 LC 接头), 传输距离为 40 km; TX 1550 nm, RX 1310 nm, 工作温度为 0 至 60°C
SFP-1G40BLC-T	WDM 型 (BiDi) SFP 模块, 带 1 个 1000BaseSFP 端口 (带 LC 接头), 传输距离为 40 km; TX 1550 nm, RX 1310 nm, 工作温度为 -40 至 85°C
SFP-1GEZXLC	SFP 模块, 带 1 个 1000BaseEZX 端口 (具有 LC 接头), 传输距离为 110 km, 工作温度为 0 至 60°C
SFP-1GEZXLC-120	SFP 模块, 带 1 个 1000BaseEZX 端口 (具有 LC 接头), 传输距离为 120 km, 工作温度为 0 至 60°C
SFP-1GLHLC	SFP 模块, 带 1 个 1000BaseLH 端口 (具有 LC 接头), 传输距离为 30 km, 工作温度为 0 至 60°C
SFP-1GLHLC-T	SFP 模块, 带 1 个 1000BaseLH 端口 (具有 LC 接头), 传输距离为 30 km, 工作温度为 -40 至 85°C
SFP-1GLHXL	SFP 模块, 带 1 个 1000BaseLHX 端口 (具有 LC 接头), 传输距离为 40 km, 工作温度为 0 至 60°C
SFP-1GLHXL-T	SFP 模块, 带 1 个 1000BaseLHX 端口 (具有 LC 接头), 传输距离为 40 km, 工作温度为 -40 至 85°C
SFP-1GLSXL	SFP 模块, 带 1 个 1000BaseLSX 端口, LC 接头, 传输距离为 1km/2km, 工作温度为 0 至 60°C
SFP-1GLSXL-T	SFP 模块, 带 1 个 1000BaseLSX 端口, LC 接头, 传输距离为 1km/2km, 工作温度为 -40 至 85°C
SFP-1GLXL	SFP 模块, 带 1 个 1000BaseLX 端口 (具有 LC 接头), 传输距离为 10 km, 工作温度为 0 至 60°C
SFP-1GLXL-T	SFP 模块, 带 1 个 1000BaseLX 端口 (具有 LC 接头), 传输距离为 10 km, 工作温度为 -40 至 85°C
SFP-1GSXL	SFP 模块, 带 1 个 1000BaseSX 端口, LC 接头, 传输距离为 300m/550m, 工作温度为 0 至 60°C
SFP-1GSXL-T	SFP 模块, 带 1 个 1000BaseSX 端口, LC 接头, 传输距离为 300m/550m, 工作温度为 -40 至 85°C
SFP-1GZXLC	SFP 模块, 带 1 个 1000BaseZX 端口 (具有 LC 接头), 传输距离为 80 km, 工作温度为 0 至 60°C
SFP-1GZXLC-T	SFP 模块, 带 1 个 1000BaseZX 端口 (具有 LC 接头), 传输距离为 80 km, 工作温度为 -40 至 85°C
SFP-1GTXRJ45-T	SFP 模块, 带 1 个 1000BaseT 端口 (具有 RJ45 接头), 传输距离为 100 m, 工作温度为 -40 至 75°C

#### 壁挂式套件

WK-40-01	壁挂式套件, 2 个板, 6 个螺钉, 40 x 58 x 2 mm
----------	------------------------------------

#### 软件

LIC-MXsecurity-NEW-XN-SR	MXsecurity 永久节点许可证, 可自定义节点数量 (至少 1 个节点)
LIC-IPS-MXsecurity-NEW-1Y-XN-SR	MXsecurity 1 年 IPS 许可证, 可自定义节点数量 (至少 1 个节点)
LIC-IPS-MXsecurity-NEW-XM-XN-DMR	MXsecurity IPS 许可证, 可自定义持续时间和节点数量 (至少 1 个月, 至少 1 个节点)
LIC-IPS-MXsecurity-RENEW-1Y-XN-SR	MXsecurity 1 年 IPS 续订许可证, 可自定义节点数量 (至少 1 个节点)
LIC-IPS-MXsecurity-RENEW-XM-XN-DMR	MXsecurity IPS 续订许可证, 可自定义持续时间和节点数量 (至少 1 个月, 至少 1 个节点)
LIC-IPS-MXsecurity-ADD-1Q-XN-SR	MXsecurity 3 个月 IPS 附加许可证, 可自定义节点数量 (至少 1 个节点)
LIC-IPS-MXsecurity-ADD-2Q-XN-SR	MXsecurity 6 个月 IPS 附加许可证, 可自定义节点数量 (至少 1 个节点)
LIC-IPS-MXsecurity-ADD-3Q-XN-SR	MXsecurity 9 个月 IPS 附加许可证, 可自定义节点数量 (至少 1 个节点)
LIC-IPS-MXsecurity-ADD-4Q-XN-SR	MXsecurity 1 年 IPS 附加许可证, 可自定义节点数量 (至少 1 节点)

LIC-IPS-MXsecurity-ADD-XM-XN-DMR	MXsecurity 的 IPS 附加许可证，可自定义期限和节点数量（最短 1 个月，最短 1 个节点）
LIC-IPS-DEVICE-NEW-1Y-1N-MR	1 年基于设备的 IPS 许可证
LIC-IPS-DEVICE-RENEW-1Y-1N-MR	1 年基于设备的 IPS 续订许可证

© Moxa 中国 | 保留所有权利。2024 年 6 月 19 日 更新。

未经 Moxa 中国明确书面许可，不得以任何方式复制或使本文档及其任何部分。产品规格如有变更，恕不另行通知。访问我们的网站可获取最新产品信息。