

MGate 5122 系列

1 端口 CAN 转 EtherNet/IP 网关



特点和优势

- 从 CANopen , J1939 , 和 专用 CAN (CAN 2.0A/B) 到 EtherNet/IP 和 SNMP 的同时协议转换
- 支持 EtherNet/IP adapter 和 SNMP agent
- 支持 CANopen 主站、J1939 和 专用 CAN (CAN 2.0A/B)
- 支持以太网级联和双子网 , 可灵活部署
- 内置流量监控/诊断信息 , 方便故障排除
- 通过基于 web 的控制台轻松配置设备
- microSD 卡 , 用于配置备份/复制
- 支持冗余双直流电源输入和 1 个继电器输出
- 带 2 kV 隔离保护的 CAN 端口
- -40 至 75°C 的宽温型号可供选择
- 根据 IEC 62443-4-2 安全启动要求开发

认证



介绍

MGate 5122 工业以太网网关可将 CANopen、J1939 和 专用 CAN (CAN 2.0A/B) 转换为 EtherNet/ 网络通信。要将现有的基于 CAN 的设备集成到 EtherNet/IP 网络 , 请使用 MGate 5122 作为 CAN 主站来收集数据并与 EtherNet/IP scanner 交换数据。所有型号均采用坚固且紧凑的金属外壳保护 , 支持导轨式安装。其坚固设计 , 适用于工厂自动化、过程自动化和电力应用等工业应用。

便于配置

MGate 5122 网关配有 web console , 无需安装额外的管理工具即可轻松完成配置。此外 , 采用 HTTPS 加密的通信方式保证了更高的网络安全性。

在大多数数据采集应用中 , 配置 CANopen 设备可能非常耗时并增加成本。MGate 5122 网关提供 EDS 文件导入功能 , 用户可自动扫描 CANopen 设备 , 以帮助快速完成设置。MGate 网关为 CANbus 提供可通过软件配置的终端电阻设置 , 无需打开机箱 , 从而减少工作量。

轻松排除故障

MGate 5122 网关提供 LED 指示灯、协议诊断、流量监控、标签查看图等多种维护功能 , 可以有效缩短故障处理的时间和降低成本。这些工具有助于捕获和检查数据 , 以便轻松地确定问题的根本原因 , 特别是在安装阶段。MGate 网关也配有状态监控和故障保护功能。当 CAN 设备断开连接或没有响应时 , 状态监控功能会通知 PLC/DCS/SCADA 系统 , 由此过程 PLC/DCS 获取每个终端设备的状态 , 发出警报通知管理员。故障保护功能在主机断开连接时执行用户预先设定的动作 , 防止终端设备长时间离线。

规格

以太网接口

10/100BaseT(X) 端口 (RJ45 接头)	2 自动 MDI/MDI-X 连接
电磁隔离保护	1.5 kV (内置)

以太网软件特性

工业协议	EtherNet/IP 适配器
配置选项	Web Console (HTTPS) 设备搜寻工具 (DSU)

管理	ARP DHCP Client DNS HTTP HTTPS SMTP SNMP Trap SNMPv1/v2c/v3 TCP/IP UDP
MIB	RFC1213
对时服务	NTP Client

安全功能

认证	本地数据库
加密	HTTPS AES-128 AES-256 SHA-256
安全协议	SNMPv3 SNMPv2c Trap HTTPS (TLS 1.3)

CAN 接口

端口数量	1
接头	弹簧式 Euroblock 端子
标准	ISO 11898-2
波特率	CANopen, 专用 CAN : 10 kbps、20 kbps、50 kbps、125 kbps、250 kbps、500 kbps、800 kbps、1 Mbps J1939 : 250 kbps、500 kbps、1 Mbps
终端电阻	120 Ω 软件可配置
信号	CAN_H、CAN_L、GND、Ext_CAN_H、Ext_CAN_L、CAN_Shield

CAN 软件功能

工业协议	CANopen J1939 专用 CAN (CAN 2.0A/B)
------	---

CANopen

模式	Master
最大节点数	64
最大接收 PDO 数	256
最大发送 PDO 数	256
SDO	支持
输入数据规模	2048 bytes
输出数据规模	2048 bytes

J1939

最大命令数量	256
总输入数据规模	2048 bytes
总输出数据规模	2048 bytes

专用 CAN

帧格式	CAN 2.0A CAN 2.0B
最大交易次数	256
输入数据规模	2048 bytes
输出数据规模	2048 bytes

EtherNet/IP

模式	Adapter
支持 CIP 对象	标识 消息路由器 组件 连接管理器 TCP/IP 接口 以太网链路 端口
最大 Scanner 连接数量	4
总输入数据规模	496 bytes (字节数/连接, 总计 : 1984 字节)
总输出数据规模	496 bytes (字节数/连接, 总计 : 1984 字节)

内存

microSD 插槽	最高 32 GB (兼容 SD 2.0)
------------	------------------------

电源参数

输入电压	12 至 48 VDC
输入电流	455 mA (最大值)
电源接头	弹簧式 Euroblock 端子

继电器

触点额定电流	纯电阻性负载 : 2 A @ 30 VDC
--------	-----------------------

机械特性

外壳	金属
IP 等级	IP30
尺寸	25 x 90 x 129.6 mm (0.98 x 3.54 x 5.1 英寸)
重量	294 g (0.65 lb)

工作环境

工作温度	MGate 5122 : -10 至 60°C (14 至 140°F) MGate 5122-T : -40 至 75°C (-40 至 167°F)
存储温度 (含包装)	-40 至 85°C (-40 至 185°F)
相对湿度	5 至 95% (非冷凝)

安规认证

安全	EN 61010-2-201 UL 61010-2-201
EMC	EN 61000-6-2/-6-4
EMI	FCC Part 15B Class A
EMS	IEC 61000-4-2 ESD : 接触 : 8 kV ; 空气 : 15 kV IEC 61000-4-3 RS : 80 MHz 至 1 GHz : 10 V/m IEC 61000-4-4 EFT : 电源 : 4 kV ; 信号 : 2 kV IEC 61000-4-5 Surge : 电源 : 2 kV ; 信号 : 2 kV IEC 61000-4-6 CS : 150 kHz 至 80 MHz : 10 V/m ; 信号 : 10 V/m IEC 61000-4-8 PFMF
自由落体	IEC 60068-2-31
冲击	IEC 60068-2-27
振动	IEC 60068-2-6 IEC 60068-2-64

MTBF

时间	1,408,984 小时
标准	Telcordia 标准 SR-332

保修

保修期限	5 年
详情	请参阅 www.moxa.com.cn/warranty

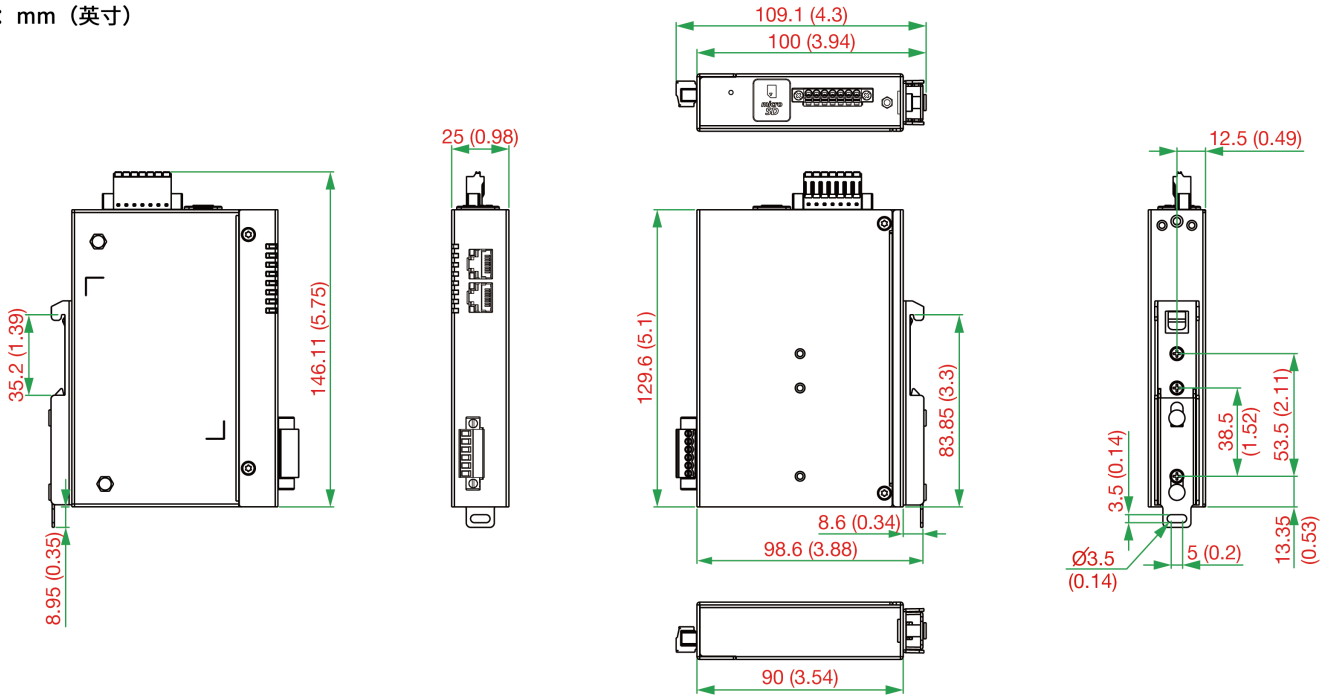
包装清单

设备	1 x MGate 5122 系列网关 (预装 DIN 导轨支架)
文件	1 x 快速安装指南 1 x 保修卡

尺寸

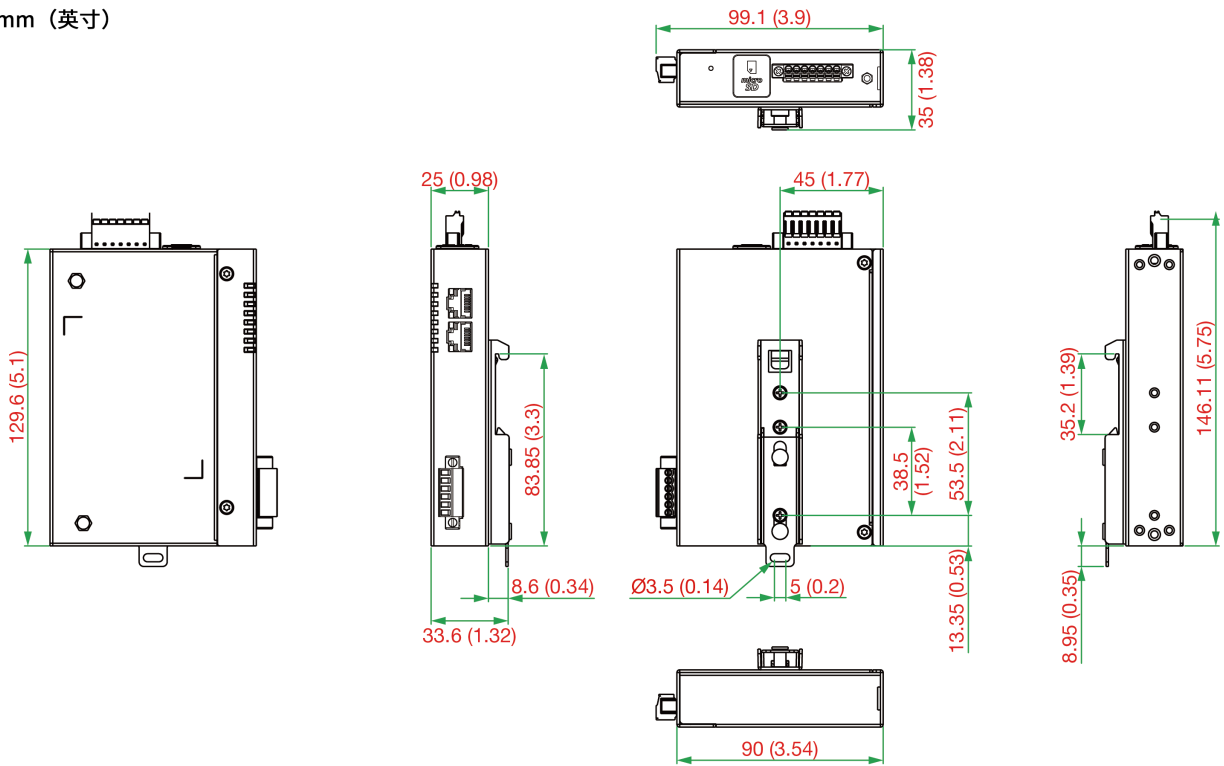
导轨式安装

单位: mm (英寸)



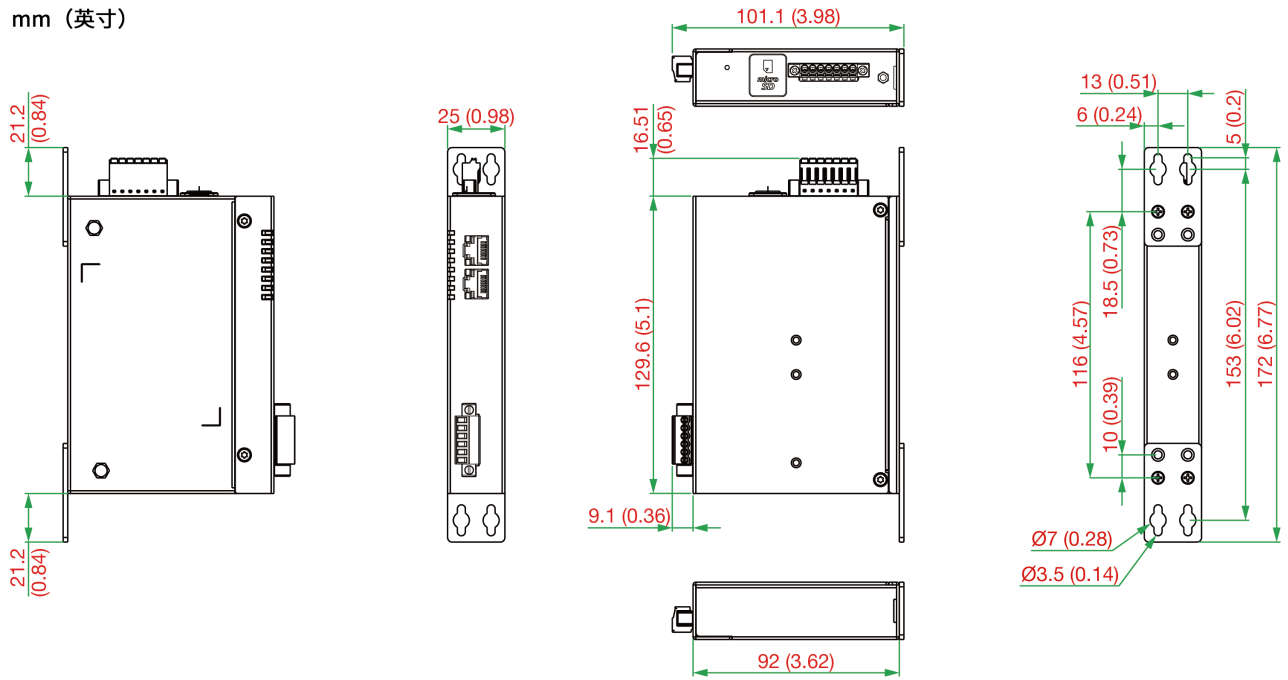
导轨式安装 (侧视图)

单位: mm (英寸)



壁挂式安装

单位：mm (英寸)



订购信息

型号	串口数量	工作温度
MGate 5122	1	-10 至 60°C
MGate 5122-T	1	-40 至 75°C

配件 (单独选购)

壁挂式套件

WK-25	壁挂式套件, 2 个板, 4 个螺钉, 25 x 43 x 2 mm
-------	------------------------------------

© Moxa 中国 | 保留所有权利。2025 年 1 月 14 日 更新。

未经 Moxa 中国明确书面许可, 不得以任何方式复制或使本档及其任何部分。产品规格如有变更, 恕不另行通知。访问我们的网站可获取最新产品信息。