

# ioThinx 4530 系列

高级模块化控制器，内置串口



## 特点和优势

- -40 至 75°C 宽温型号可选
- 无需工具即可完成安装和拆卸
- 支持多达 64 个 45MR I/O 和多达 5 个 45ML 串口通信模块
- microSD 插槽，提供存储拓展

## 认证



## 介绍

ioThinx 4530 系列是一款基于 Linux 的多功能控制器，支持 I/O 和串口扩展模块。ioThinx 4530 系列配备 Cortex-A7 双核 CPU、2 GB 内存和三合一串口，性能强劲。通过专用的 45MR 系列模块，包括数字量和模拟量输入/输出、继电器和温度模块，这款控制器最多可支持 64 个 I/O 模块单元。此外，ioThinx 4530 系列最多支持五个 45ML 系列串口模块。

## Moxa Industrial Linux 3 (MIL3)

ioThinx 4530 系列运行于 Moxa Industrial Linux 3 (MIL3)，这是一种基于 Debian 的工业级 Linux 发行版。MIL3 由 Moxa 开发和维护，专为满足工业自动化系统的安全性、可靠性和长期供应要求而设计。

## 占用面积小，具有高密度输入/输出点

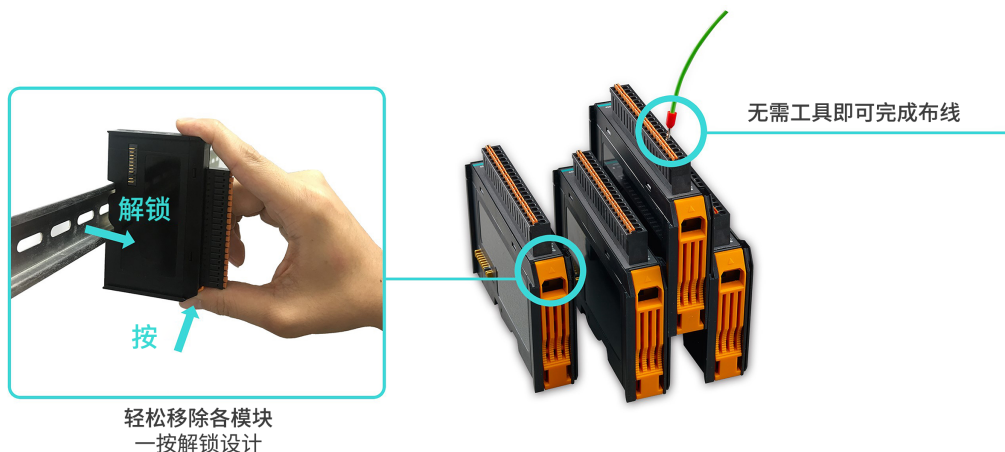
配备全套扩展模块的单个 ioThinx 4530 系列控制器可支持最多 1,024 个数字输入/输出点，同时保持极小的占用面积，宽不到 10 cm (3.9 in)，高不到 6.1 cm (2.4 in)。45MR 系列模块更小，只有 1.8 cm (0.7 in) 宽。这种紧凑型设计可以安装在有限的空间内，提高控制柜的简单性和可维护性。

## 灵活模块化设计可扩展 I/O 和串口

ioThinx 4530 系列采用灵活的模块化设计，可扩展 I/O 和串口，用户可以轻松修改扩展模块的组合，以适应各种应用场景。这种模块化功能帮助开发人员将程序从一个项目无缝迁移到另一个项目。

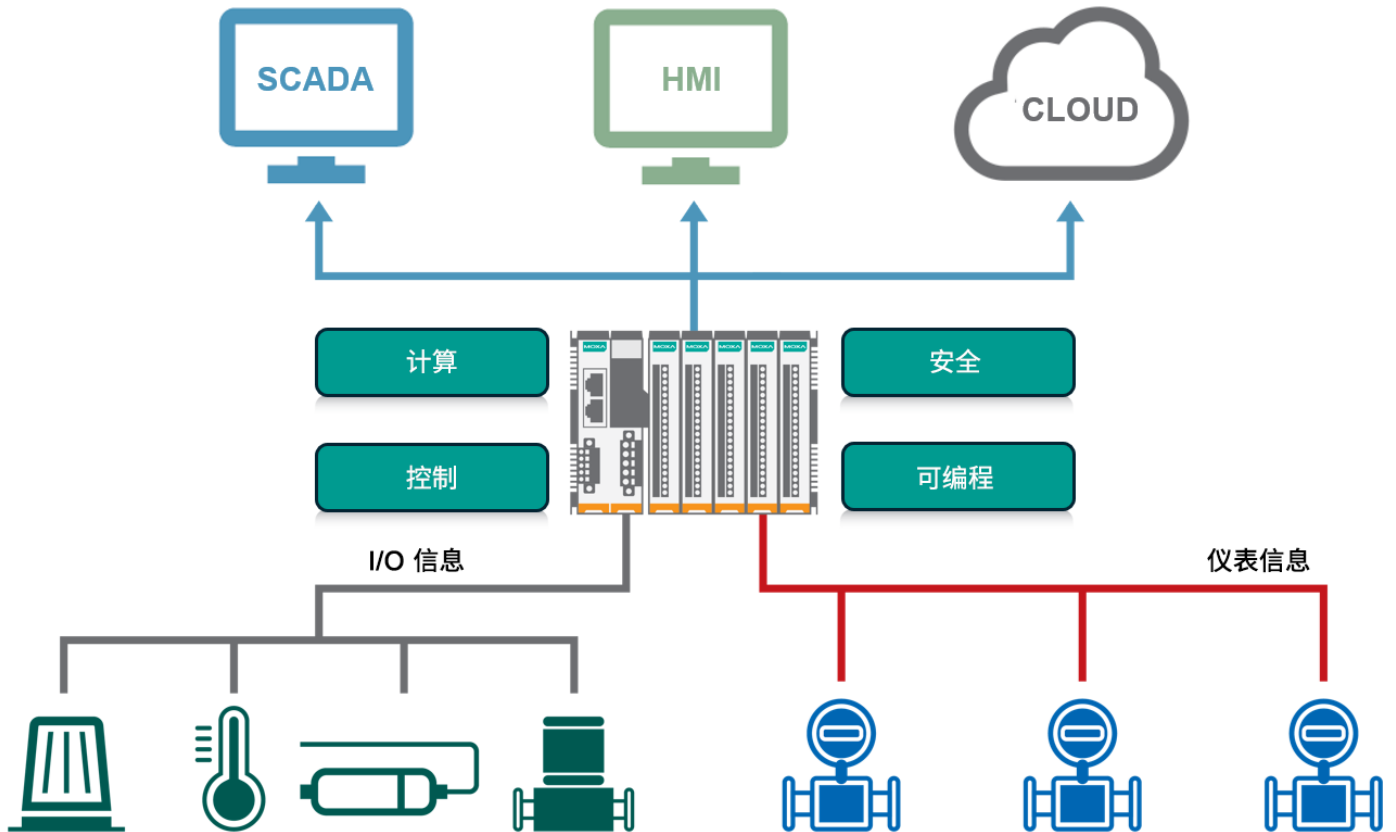
## 无需工具即可完成安装和拆卸

ioThinx 4500 系列采用独特的机械设计，缩短了安装和拆卸所需的时间。无需使用螺丝刀和其他工具，即可完成硬件安装的所有步骤，包括在导轨上安装设备，以及为通信和 I/O 信号采集接线。此外，无需任何工具即可从导轨上拆下 ioThinx。使用锁定和解锁按键，就能够轻松拆除导轨上的所有模块。



## 便于程序员使用

Moxa 为 ioThinX 系列提供全面的文档和工具，包括 C/C++ 和 Python 库、交叉编译工具链和示例代码。这些资源帮助程序员加快项目交付时间。



## 规格

### 计算机

CPU	Armv7 Cortex-A7 双核 1 GHz
OS	Moxa Industrial Linux 3 (Debian 11, kernel 5.10) 请访问 <a href="http://www.moxa.com/MIL">www.moxa.com/MIL</a>
时钟	带备用电容器的实时时钟
DRAM	2 GB DDR3L
MRAM	128 kB
预装存储	8 GB eMMC (为用户预留 6 GB)
存储卡槽	microSD 插槽 x 1 (最高 32 GB)
扩展插槽	最多 64 个 (带 45MR I/O 模块) 最多 5 个 (带 45ML 通信模块)

### 控制逻辑

语言	C/C++ Python
----	-----------------

### 计算机接口

按钮	复位按钮
----	------

### 输入/输出接口

旋转开关	0 至 9
------	-------

## 以太网接口

10/100BaseT(X) 端口 ( RJ45 接头 )	速率自适应
电磁隔离保护	1.5 kV ( 内置 )

## 安全功能

验证	本地数据库
加密	AES-256 SHA-256
安全协议	SSHv2
基于硬件的安全	TPM 2.0

## 串口界面

Console 端口	RS-232 ( TxD、RxD、GND ) , 3-pin ( 115200、n、8、1 )
端口数量	1 x RS-232/422 或 2 x RS-485-2w
接头	弹簧式 Euroblock 端子
串口标准	RS-232/422/485 ( 软件可选 )
波特率	300、600、1200、1800、2400、4800、9600、19200、38400、57600、115200 bps
流量控制	RTS/CTS
校验位	无、偶、奇
停止位	1 , 2
数据位	7 , 8

## 串口信号

RS-232	TxD、RxD、RTS、CTS、GND
RS-422	Tx+、Tx-、Rx+、Rx-、GND
RS-485-2w	Data+、Data-、GND

## 系统电源参数

电源接头	弹簧式 Euroblock 端子
电源输入数量	1
输入电压	12 至 48 VDC
电源功耗	1940 mA @ 12 VDC
过高电流保护	3 A @ 25°C
过压保护	55 VDC
输出电流	1 A ( 最大 )

## 现场电源参数

电源接头	弹簧式 Euroblock 端子
电源输入数量	1
输入电压	12/24 VDC
过高电流保护	5 A @ 25°C

过压保护	33 VDC
输出电流	2 A (最大)
<b>机械特性</b>	
接线	串口线缆, 16 至 28 AWG 电源线缆, 12 至 26 AWG
剥线长度	串口线缆, 9 至 10 mm 电源线缆, 12 至 13 mm
外壳	塑料
尺寸	60.3 x 99 x 75 mm (2.37 x 3.9 x 2.96 in)
重量	207.7 g (0.457 lb)
安装	导轨式安装
<b>安规认证</b>	
EMC	EN 55032/35
EMI	CISPR 32, FCC Part 15B Class A
EMS	IEC 61000-4-2 ESD: 接触: 4 kV; 空气: 8 kV IEC 61000-4-3 RS: 80 MHz 至 1000 MHz: 3 V/m IEC 61000-4-4 EFT: 电源: 2 kV; 信号: 1 kV IEC 61000-4-5 Surge: 电源: 2 kV; 信号: 1 kV IEC 61000-4-6 CS: 10 V IEC 61000-4-8 PFMF
安全	UL 61010-2-201
冲击	IEC 60068-2-27
振动	IEC 60068-2-6
<b>MTBF</b>	
时间	954,606 小时
标准	Telcordia SR332
<b>工作环境</b>	
工作温度	ioThinX 4533-LX: -20 至 60°C (-4 至 140°F) ioThinX 4533-LX-T: -40 至 75°C (-40 至 167°F)
存储温度 (含包装)	-40 至 85°C (-40 至 185°F)
相对湿度	5 至 95% (非冷凝)
海拔	最高 4000 m
<b>声明</b>	
绿色产品	RoHS、CRoHS、WEEE
<b>保修</b>	
保修期限	5 年
详情	请参阅 <a href="http://www.moxa.com.cn/warranty">www.moxa.com.cn/warranty</a>

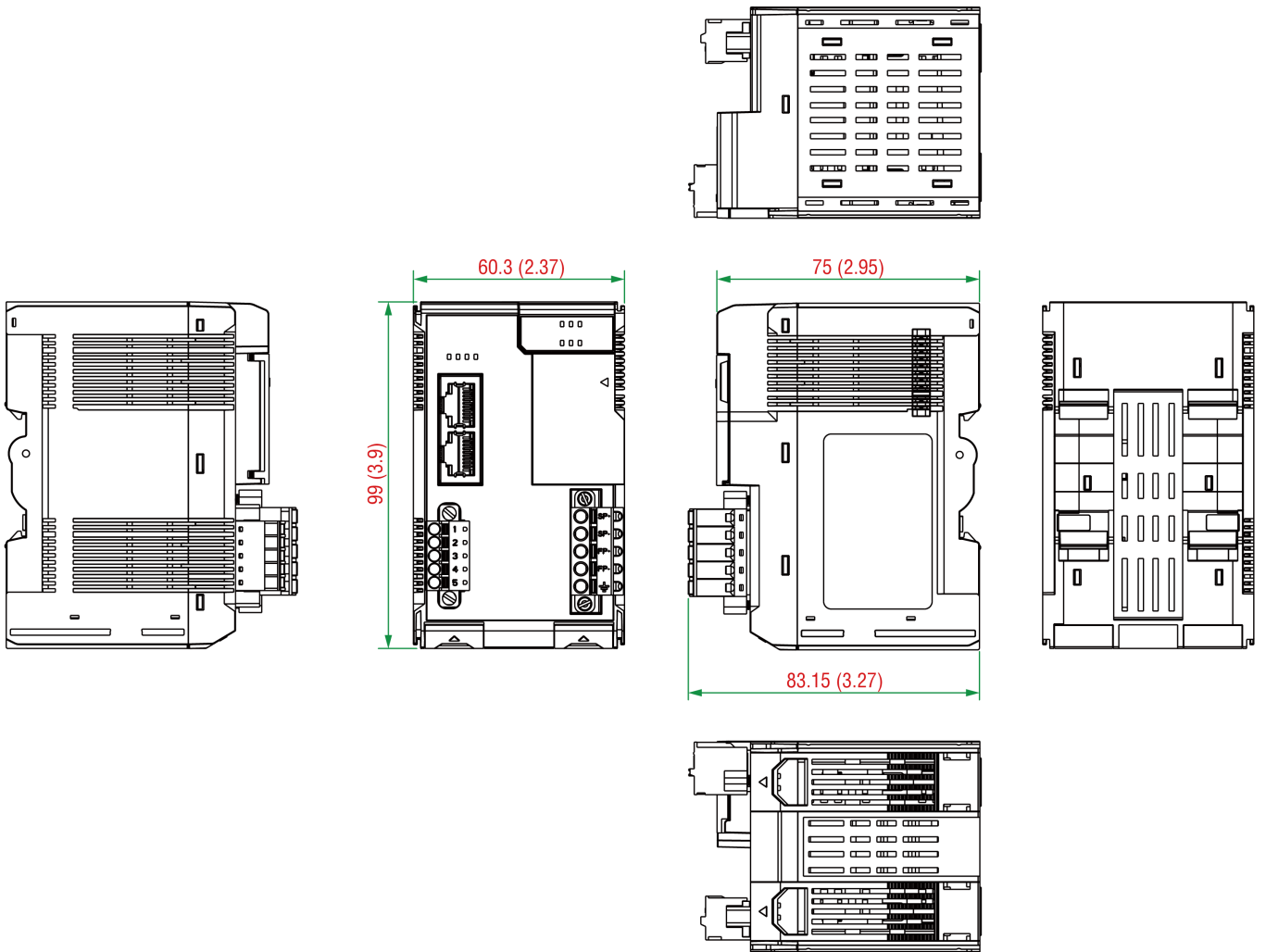
## 包装清单

设备	1 x ioThinx 4530 系列控制器
线缆	1 x 4-pin 接头转 DB9 console 端口
安装套件	1 x 接线端子, 5-pin, 5.00 mm 1 x 接线端子, 5-pin, 3.81 mm
文件	1 x 保修卡 1 x 快速安装指南

## 尺寸

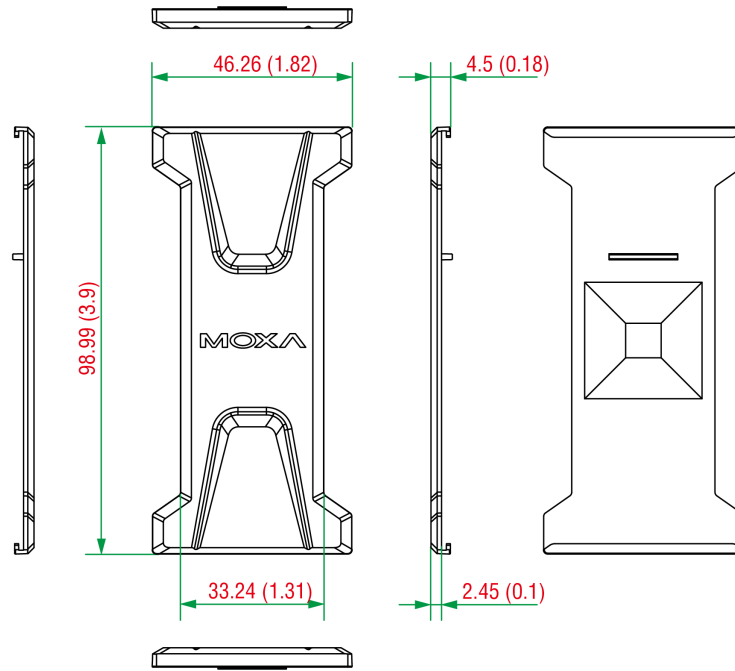
### 顶/侧/底部面板

单位: mm (英寸)



## 侧盖

单位: mm (英寸)



## 订购信息

型号	语言	以太网接口	串口界面	支持的 I/O 模块数量	工作温度
ioThinX 4533-LX	C/C++ , Python	2 x RJ45	RS-232/RS-422/RS-485	64	-20 至 60°C
ioThinX 4533-LX-T	C/C++ , Python	2 x RJ45	RS-232/RS-422/RS-485	64	-40 至 75°C

## 配件 (单独选购)

### I/O 模块

45MR-1600	ioThinX 4500 系列模块, 16 DI, 24 VDC, PNP, 工作温度 -20 至 60°C
45MR-1600-T	ioThinX 4500 系列模块, 16 DI, 24 VDC, PNP, 工作温度 -40 至 75°C
45MR-1601	ioThinX 4500 系列模块, 16 DI, 24 VDC, NPN, 工作温度 -20 至 60°C
45MR-1601-T	ioThinX 4500 系列模块, 16 DI, 24 VDC, NPN, 工作温度 -40 至 75°C
45MR-2404	ioThinX 4500 系列模块, 4 个继电器, A 型, 工作温度 -20 至 60°C
45MR-2404-T	ioThinX 4500 系列模块, 4 个继电器, A 型, 工作温度 -40 至 75°C
45MR-2600	ioThinX 4500 系列模块, 16 DO, 24 VDC, sink, 工作温度 -20 至 60°C
45MR-2600-T	ioThinX 4500 系列模块, 16 DO, 24 VDC, sink, 工作温度 -40 至 75°C
45MR-2601	ioThinX 4500 系列模块, 16 DO, 24 VDC, source, 工作温度 -20 至 60°C
45MR-2601-T	ioThinX 4500 系列模块, 16 DO, 24 VDC, source, 工作温度 -40 至 75°C
45MR-2606	ioThinX 4500 系列模块, 8 DI, 24 VDC, PNP, 8 DO, 24 VDC, source, 工作温度 -20 至 60°C
45MR-2606-T	ioThinX 4500 系列模块, 8 DI, 24 VDC, PNP, 8 DO, 24 VDC, source, 工作温度 -40 至 75°C
45MR-3800	ioThinX 4500 系列模块, 8 AI, 0 至 20 mA 或 4 至 20 mA, 工作温度 -20 至 60°C
45MR-3800-T	ioThinX 4500 系列模块, 8 AI, 0 至 20 mA 或 4 至 20 mA, 工作温度 -40 至 75°C
45MR-3810	ioThinX 4500 系列模块, 8 AI, -10 至 10 V 或 0 至 10 V, 工作温度 -20 至 60°C
45MR-3810-T	ioThinX 4500 系列模块, 8 AI, -10 至 10 V 或 0 至 10 V, 工作温度 -40 至 75°C
45MR-4420	ioThinX 4500 系列模块, 4 AO, 0 至 10 V 或 0 至 20 mA 或 4 至 20 mA, 工作温度 -20 至 60°C
45MR-4420-T	ioThinX 4500 系列模块, 4 AO, 0 至 10 V 或 0 至 20 mA 或 4 至 20 mA, 工作温度 -40 至 75°C

45MR-6600	ioThinx 4500 系列模块，6 RTD，工作温度 -20 至 60°C
45MR-6600-T	ioThinx 4500 系列模块，6 RTD，工作温度 -40 至 75°C
45MR-6810	ioThinx 4500 系列模块，8 TC，工作温度 -20 至 60°C
45MR-6810-T	ioThinx 4500 系列模块，8 TC，工作温度 -40 至 75°C

#### 电源模块

45MR-7210	ioThinx 4500 系列模块，系统和现场电源输入，工作温度 -20 至 60°C
45MR-7210-T	ioThinx 4500 系列模块，系统和现场电源输入，工作温度 -40 至 75°C
45MR-7820	ioThinx 4500 系列模块，电位分布器模块，工作温度 -20 至 60°C
45MR-7820-T	ioThinx 4500 系列模块，电位分布器模块，工作温度 -40 至 75°C

#### 通信模块

45ML-5401	ioThinx 4530 系列模块，4 个串口 ( 三合一 RS-232/422/485 ) 工作温度 -20 至 60°C
45ML-5401-T	ioThinx 4530 系列模块，4 个串口 ( 三合一 RS-232/422/485 ) 工作温度 -40 至 75°C

© Moxa 中国 | 保留所有权利。2024 年 2 月 20 日 更新。

未经 Moxa 中国明确书面许可，不得以任何方式复制或使本档及其任何部分。产品规格如有变更，恕不另行通知。访问我们的网站可获取最新产品信息。