

SDS-3016 系列

16 端口 (可选 2 个千兆上行链路端口) 智能以太网交换机



特点和优势

- 紧凑而灵活的外壳设计，适合狭窄空间
- 基于 Web 的 GUI，可轻松进行设备配置和管理
- 多语言 Web GUI：英文、繁体中文、简体中文、日文、德文和法文
- 支持 RSTP/STP、MRP，可实现网络冗余，保证网络高可用性
- 支持 EtherNet/IP、PROFINET 和 Modbus TCP 工业协议，可在自动化 HMI/SCADA 系统中轻松集成和监控
- 基于 IEC 62443 的安全功能
- 旋转式 DIP 开关无需使用 Web 浏览器即可执行基于配置文件的设置
- MXstudio 轻松实现可视化的工业网络管理

认证



介绍

SDS-3016 智能工业以太网交换机是工业自动化工程师和自动化机器制造商的理想选择，可确保其网络符合工业 4.0 的应用需求。智能交换机易于配置与安装的特性显著简化日常任务，从而为机器与控制机柜注入新的生机。此外，该款交换机支持网管软件监控，便于在整个产品生命周期中轻松维护。

SDS-3016 交换机支持最常用的自动化协议，包括 EtherNet/IP、PROFINET 和 Modbus TCP，通过使自动化 HMI 实现可控性及可视性，进而提升操作性能和灵活性。这款交换机配备各种实用的管理功能，包括 IEEE 802.1Q VLAN、端口镜像、SNMP、继电器告警和多语言 Web GUI。

其他特点和优势

- IP 端口绑定，可确保能快速更换关键设备而无需重新分配 IP 地址
- IEEE 802.1Q VLAN，可简化网络规划
- 支持 ABC-02-USB (自动备份配置器)，用于快速系统配置备份/恢复和固件升级
- 通过继电器输出自动发出异常警告
- 未使用的端口锁定、SNMPv3 和 HTTPS，可增强网络安全性
- 用于在线调试和监控的端口镜像
- 支持生成本地日志和导出库存文件列表，简化库存管理

规格

以太网接口

10/100BaseT(X) 端口 (RJ45 接头)	SDS-3016(-T) : 16 SDS-3016-2GTX(-T) : 14 SDS-3016-2GSFP(-T) : 14 速率自适应 全/半双工模式 自动 MDI/MDI-X 连接
10/100/1000BaseT(X) 端口 (RJ45 接头)	SDS-3016-2GTX(-T) : 2
100/1000BaseSFP 插槽	SDS-3016-2GSFP(-T) : 2
标准	IEEE 802.3，用于 10BaseT IEEE 802.3u，用于 100BaseT(X) IEEE 802.3ab，用于 1000BaseT(X) IEEE 802.3x，用于流量控制 IEEE 802.1D-2004，用于生成树协议 (STP) IEEE 802.1w，用于快速生成树协议 (RSTP) IEEE 802.1Q，用于 VLAN 标记 IEEE 802.1p，用于服务等级

以太网软件特性

工业协议	EtherNet/IP Modbus TCP PROFINET IO 设备
管理	背压流量控制 DHCP Client 光纤检查 流量控制 IPv4/IPv6 LLDP 端口镜像 RMON SNMP Inform SNMPv1/v2c/v3 Syslog
MIB	RFC1213 Ethernet-like MIB IF MIB LLDP MIB Bridge MIB Q-BRIDGE MIB
冗余协议	RSTP STP MRP
安全	广播风暴保护 HTTPS/SSL SNMPv3 端口锁定 信任访问控制
对时服务	NTP Server/Client SNTP
过滤	802.1Q VLAN

旋转开关配置

工业配置文件	指示器	模式
	0	未通过 DIP 开关启用任何功能 (默认)
	1	启用了 PROFINET 配置文件
	2	启用了 PROFINET 配置文件和 DHCP 客户端
	3	启用了 EtherNet/IP 配置文件
	4	启用了 EtherNet/IP 配置文件和 DHCP 客户端
	5	启用了 Modbus TCP 配置文件
	6	启用了 Modbus TCP 配置文件和 DHCP 客户端
	7-9	保留 (行为与指示器 0 相同)

交换特性

MAC 地址表大小	8 K
最大 VLAN 数量	8
VLAN ID 范围	VID 1 至 4094
数据包缓冲区大小	3 Mb

LED 接口

LED 指示灯	PWR1、PWR2、STATE、FAULT、10/100M , 1000M (TP 端口)、1000M (TP 端口)、100/1000M (SFP 端口)
---------	--

USB 接口

存储端口	USB Type A (仅适用于 ABC-02)
------	----------------------------

输入/输出接口

报警功能通道	1 纯电阻性负载 : 1 A @ 24 VDC
按钮	复位按钮
数字输入通道	1
数字输入	+13 至 +30 V 表示状态 1 -30 至 +3 V 表示状态 0 最大输入电流 : 8 mA

电源参数

连接	2 个可拆卸 4 触点接线端子
输入电压	12-48 VDC 冗余双电源输入
工作电压	9.6 至 60 VDC
输入电流	SDS-3016(-T) : 1.08 A 最大 12-48 VDC SDS-3016-2GTX(-T) 型号 : 1.08 A max. 12-48 VDC SDS-3016-2GSFP(-T) : 1.29 A max. 12-48 VDC
最大功耗	SDS-3016(-T) : 7.34 W SDS-3016-2GTX(-T) : 7.76 W SDS-3016-2GSFP(-T) : 9.40 W
过载电流保护	支持
反接保护	支持

机械特性

外壳	金属
IP 等级	IP40
尺寸	36 x 135 x 111 mm (1.42 x 5.32 x 4.37 英寸)
重量	SDS-3016(-T) : 772g (1.70 lbs) SDS-3016-2GTX(-T) : 772g (1.70 lbs) SDS-3016-2GSFP(-T) : 796g (1.75 lbs)
安装	导轨式安装 壁挂式安装 (附可选套件)

工作环境

工作温度	标温型号 : -10 至 60°C (14 至 140°F) 宽温型号 : -40 至 75°C (-40 至 167°F)
存储温度 (含包装)	-40 至 85°C (-40 至 185°F)
相对湿度	5 至 95% (非冷凝)

安规认证

EMC	EN 55032/35 EN 61000-6-2/-6-4
EMI	CISPR 32 , FCC Part 15B Class A
EMS	IEC 61000-4-2 ESD : 接触 : 6 kV ; 空气 : 8 kV IEC 61000-4-3 RS : 80 MHz 至 800 MHz : 10 V/m ; 800 MHz 至 1 GHz : 20 V/m IEC 61000-4-4 EFT : 电源 : 2 kV ; 信号 : 2 kV IEC 61000-4-5 Surge : 电源 : 2 kV ; 信号 : 2 kV (1.2/50 μ s), 1 kV (10/700 μ s) IEC 61000-4-6 CS : 10 V IEC 61000-4-8 PFMF
安全	EN IEC 62368-1 UL 61010-2-201
冲击	IEC 60068-2-27
自由落体	IEC 60068-2-32
振动	IEC 60068-2-6

MTBF

时间	SDS-3016(-T) 型号 : 2,982,863 小时 SDS-3016-2GTX(-T) 型号 : 2,982,863 小时 SDS-3016-2GSFP(-T) 型号 : 2,844,904 小时
标准	Telcordia (Bellcore) , GB

保修

保修期限	5 年
详情	请参阅 www.moxa.com.cn/warranty

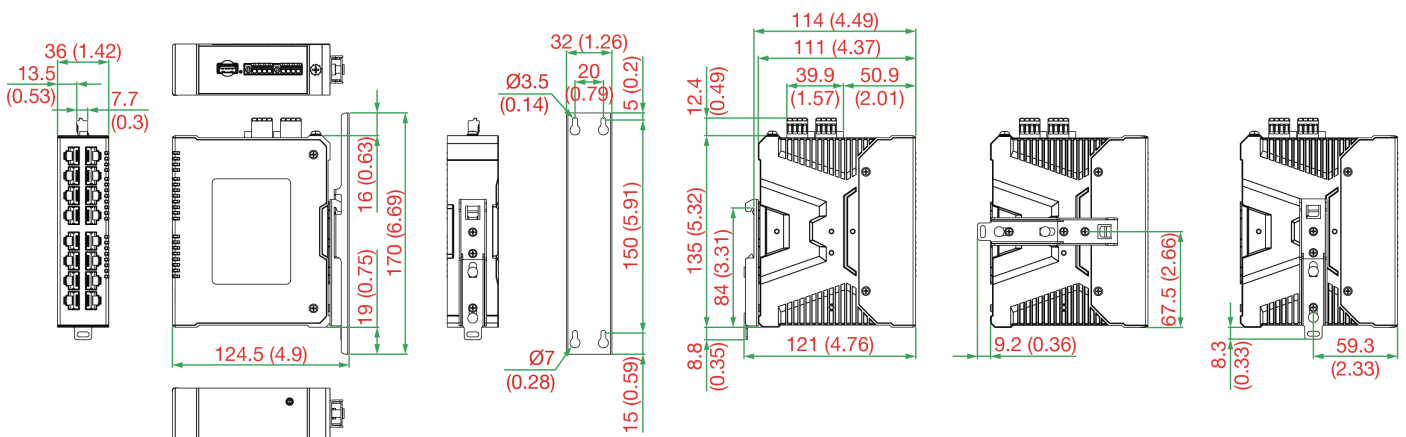
包装清单

设备	1 x SDS-3016 系列交换机
文件	1 x 质量检验产品认证, 简体中文 1 x 产品通知, 简体中文 1 x 快速安装指南 1 x 保修卡

尺寸

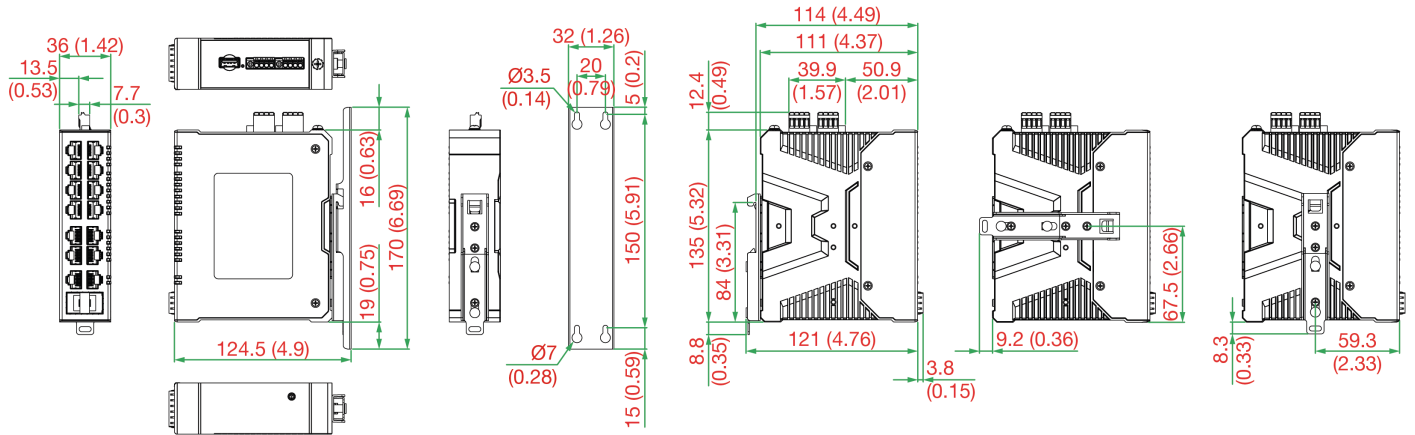
SDS-3016/SDS-3016-2GTX 系列

单位: mm (英寸)



SDS-3016-2GSFP 系列

单位: mm (英寸)



订购信息

型号	10/100BaseT(X) 端口, RJ45 接头	10/100/1000BaseT(X) 端口, RJ45 接头	100/1000BaseSFP 插槽	工作电压	工作温度
SDS-3016	16	-	-	9.6 至 60 VDC	-10 至 60°C
SDS-3016-T	16	-	-	9.6 至 60 VDC	-40 至 75°C
SDS-3016-2GTX	14	2	-	9.6 至 60 VDC	-10 至 60°C
SDS-3016-2GTX-T	14	2	-	9.6 至 60 VDC	-40 至 75°C
SDS-3016-2GSFP	14	-	2	9.6 至 60 VDC	-10 至 60°C
SDS-3016-2GSFP-T	14	-	2	9.6 至 60 VDC	-40 至 75°C

配件 (单独选购)

配置存储套件

ABC-02-USB	配置备份和恢复工具、固件升级和日志文件存储工具, 用于网管型以太网交换机和路由器, 工作温度为 0 至 60°C
ABC-02-USB-T	配置备份和恢复工具、固件升级和日志文件存储工具, 用于网管型以太网交换机和路由器, 工作温度为 -40 至 75°C

SFP 模块

SFP-1GEZXC	SFP 模块, 带 1 个 1000BaseEZXC 端口 (具有 LC 接头), 传输距离为 110 km, 工作温度为 0 至 60°C
SFP-1GEZXC-120	SFP 模块, 带 1 个 1000BaseEZXC 端口 (具有 LC 接头), 传输距离为 120 km, 工作温度为 0 至 60°C
SFP-1GLHLC	SFP 模块, 带 1 个 1000BaseLH 端口 (具有 LC 接头), 传输距离为 30 km, 工作温度为 0 至 60°C
SFP-1GLHXC	SFP 模块, 带 1 个 1000BaseLHX 端口 (具有 LC 接头), 传输距离为 40 km, 工作温度为 0 至 60°C
SFP-1GLSXC	SFP 模块, 带 1 个 1000BaseLSX 端口, LC 接头, 传输距离为 1km/2km, 工作温度为 0 至 60°C
SFP-1GLXC	SFP 模块, 带 1 个 1000BaseLX 端口 (具有 LC 接头), 传输距离为 10 km, 工作温度为 0 至 60°C
SFP-1GSXC	SFP 模块, 带 1 个 1000BaseSX 端口, LC 接头, 传输距离为 300m/550m, 工作温度为 0 至 60°C
SFP-1GZXC	SFP 模块, 带 1 个 1000BaseZX 端口 (具有 LC 接头), 传输距离为 80 km, 工作温度为 0 至 60°C
SFP-1GLHLC-T	SFP 模块, 带 1 个 1000BaseLH 端口 (具有 LC 接头), 传输距离为 30 km, 工作温度为 -40 至 85°C
SFP-1GLHXC-T	SFP 模块, 带 1 个 1000BaseLHX 端口 (具有 LC 接头), 传输距离为 40 km, 工作温度为 -40 至 85°C
SFP-1GLSXC-T	SFP 模块, 带 1 个 1000BaseLSX 端口, LC 接头, 传输距离为 1km/2km, 工作温度为 -40 至 85°C
SFP-1GLXC-T	SFP 模块, 带 1 个 1000BaseLX 端口 (具有 LC 接头), 传输距离为 10 km, 工作温度为 -40 至 85°C
SFP-1GSXC-T	SFP 模块, 带 1 个 1000BaseSX 端口, LC 接头, 传输距离为 300m/550m, 工作温度为 -40 至 85°C
SFP-1GZXC-T	SFP 模块, 带 1 个 1000BaseZX 端口 (具有 LC 接头), 传输距离为 80 km, 工作温度为 -40 至 85°C

SFP-1G10ALC	WDM 型 (BiDi) SFP 模块, 带 1 个 1000BaseSFP 端口 (带 LC 接头), 传输距离为 10 km; TX 1310 nm, RX 1550 nm, 工作温度为 0 至 60°C
SFP-1G10BLC	WDM 型 (BiDi) SFP 模块, 带 1 个 1000BaseSFP 端口 (带 LC 接头), 传输距离为 10 km; TX 1550 nm, RX 1310 nm, 工作温度为 0 至 60°C
SFP-1G20ALC	WDM 型 (BiDi) SFP 模块, 带 1 个 1000BaseSFP 端口 (带 LC 接头), 传输距离为 20 km; TX 1310 nm, RX 1550 nm, 工作温度为 0 至 60°C
SFP-1G20BLC	WDM 型 (BiDi) SFP 模块, 带 1 个 1000BaseSFP 端口 (带 LC 接头), 传输距离为 20 km; TX 1550 nm, RX 1310 nm, 工作温度为 0 至 60°C
SFP-1G40ALC	WDM 型 (BiDi) SFP 模块, 带 1 个 1000BaseSFP 端口 (带 LC 接头), 传输距离为 40 km; TX 1310 nm, RX 1550 nm, 工作温度为 0 至 60°C
SFP-1G40BLC	WDM 型 (BiDi) SFP 模块, 带 1 个 1000BaseSFP 端口 (带 LC 接头), 传输距离为 40 km; TX 1550 nm, RX 1310 nm, 工作温度为 0 至 60°C
SFP-1G10ALC-T	WDM 型 (BiDi) SFP 模块, 带 1 个 1000BaseSFP 端口 (带 LC 接头), 传输距离为 10 km; TX 1310 nm, RX 1550 nm, 工作温度为 -40 至 85°C
SFP-1G10BLC-T	WDM 型 (BiDi) SFP 模块, 带 1 个 1000BaseSFP 端口 (带 LC 接头), 传输距离为 10 km; TX 1550 nm, RX 1310 nm, 工作温度为 -40 至 85°C
SFP-1G20ALC-T	WDM 型 (BiDi) SFP 模块, 带 1 个 1000BaseSFP 端口 (带 LC 接头), 传输距离为 20 km; TX 1310 nm, RX 1550 nm, 工作温度为 -40 至 85°C
SFP-1G20BLC-T	WDM 型 (BiDi) SFP 模块, 带 1 个 1000BaseSFP 端口 (带 LC 接头), 传输距离为 20 km; TX 1550 nm, RX 1310 nm, 工作温度为 -40 至 85°C
SFP-1G40ALC-T	WDM 型 (BiDi) SFP 模块, 带 1 个 1000BaseSFP 端口 (带 LC 接头), 传输距离为 40 km; TX 1310 nm, RX 1550 nm, 工作温度为 -40 至 85°C
SFP-1G40BLC-T	WDM 型 (BiDi) SFP 模块, 带 1 个 1000BaseSFP 端口 (带 LC 接头), 传输距离为 40 km; TX 1550 nm, RX 1310 nm, 工作温度为 -40 至 85°C
SFP-1FELLC-T	SFP 模块, 带 1 个 100Base (单模, 具有 LC 接头), 传输距离为 80 km, 工作温度为 -40 至 85°C
SFP-1FEMLC-T	SFP 模块, 带 1 个 100Base (多模, LC 接头), 传输距离为 2/4 km, 工作温度为 -40 至 85°C
SFP-1FESLC-T	SFP 模块, 带 1 个 100Base (单模, 具有 LC 接头), 传输距离为 40 km, 工作温度为 -40 至 85°C
SFP-1GTXRJ45-T	SFP 模块, 带 1 个 1000BaseT 端口 (具有 RJ45 接头), 传输距离为 100 m, 工作温度为 -40 至 75°C

电源

HDR-60-24	60W/2.5A 导轨式 24VDC 电源, 带有通用 85-264VAC 或 120-370VDC 输入, 工作温度 -30 至 70°C
MDR-40-24	40W/1.7A 导轨式 24VDC 电源, 带有通用 85-264VAC 或 120-370VDC 输入, 工作温度 -20 至 70°C
MDR-60-24	60W/2.5A 导轨式 24VDC 电源, 带有通用 85-264VAC 或 120-370VDC 输入, 工作温度 -20 至 70°C
NDR-120-24	120W/5.0A 导轨式 24VDC 电源, 带有通用 90-264VAC 或 120-370VDC 输入, 工作温度 -20 至 70°C
NDR-120-48	120W/2.5A 导轨式 48VDC 电源, 带有通用 90-264VAC 或 120-370VDC 输入, 工作温度 -20 至 70°C
NDR-240-48	240W/5.0A 导轨式 48VDC 电源, 带有通用 90-264VAC 或 120-370VDC 输入, 工作温度 -20 至 70°C

© Moxa 中国 | 保留所有权利。2024 年 8 月 14 日 更新。

未经 Moxa 中国明确书面许可, 不得以任何方式复制或使本文档及其任何部分。产品规格如有变更, 恕不另行通知。访问我们的网站可获取最新产品信息。