

EDS-2008-EL 系列

带金属外壳的 8 端口入门级非管理型以太网交换机



特点和优势

- 10/100BaseT(X) (RJ45 接头)
- 体积小，易于安装
- 支持 QoS，可处理高流量传输中的关键数据
- IP40 等级防护
- 支持 -40 至 75°C 工作温度 (-T 型号)
- 符合 PROFINET 一致性等级 A¹

认证



介绍

EDS-2008-EL 系列工业以太网交换机配备多达八个 10/100M 电口，非常适合需要简单工业以太网连接的应用。为了提供多功能性以满足不同行业的应用，EDS-2008-EL 系列允许用户通过外部面板上的 DIP 开关启用或禁用 QoS 功能和广播风暴保护 (BSP)。此外，EDS-2008-EL 系列具有坚固的金属外壳，以确保适用于工业环境，还可以选择光纤连接 (多模 SC 或 ST)。

EDS-2008-EL 系列支持 12/24/48 VDC 单电源输入、导轨式安装和高水平 EMI/EMC 等级。除了体积小巧外，EDS-2008-EL 系列通过了 100% 烧机测试，以确保其在部署后能够可靠地运行。EDS-2008-EL 系列支持 -10 至 60°C 标准温度，还提供 -40 至 75°C 宽温型号。

EDS-2008-EL 系列还符合 PROFINET 一致性 A 级 (CC-A)，这使得这些交换机适用于 PROFINET 网络。

规格

以太网接口

10/100BaseT(X) 端口 (RJ45 接头)	EDS-2008-EL : 8 EDS-2008-EL-M-ST : 7 EDS-2008-EL-M-SC : 7 全/半双工模式 自动 MDI/MDI-X 连接 速率自适应
100BaseFX 端口 (多模 SC 接头)	EDS-2008-EL-M-SC : 1
100BaseFX 端口 (多模 ST 接头)	EDS-2008-EL-M-ST : 1

1. 仅适用于硬件版本 2.0.0 或更高版本的型号。

标准	IEEE 802.3, 用于 10BaseT IEEE 802.3u, 用于 100BaseT(X) 和 100BaseFX IEEE 802.3x, 用于流量控制 IEEE 802.1p, 用于服务等级			
光纤			100BaseFX	
			多模	
			单模	
	光纤线缆类型	OM1	50/125 μm	G.652
			800 MHz x km	
	典型距离		4 km	5 km
	波长	典型值 (nm)	1300	
		TX 波长范围 (nm)	1260 至 1360	
		RX 波长范围 (nm)	1100 至 1600	
	光功率	TX 功率范围 (dBm)	-10 至 -20	
RX 灵敏度范围 (dBm)		-3 至 -32		
链路预算 (dB)		12		
色散损失 (dB)		3		
<p>注意：连接单模光纤收发器时，建议使用衰减器以防止光功率过大造成的损坏。</p> <p>注意：计算特定光纤收发器的“典型距离”如下：链路预算 (dB) > 色散损失 (dB) + 总链路损耗 (dB)。</p>				

交换特性

处理类型	存储转发
MAC 地址表大小	2 K
数据包缓冲区大小	768 kb

DIP 开关配置

以太网接口	服务质量 (QoS) ² , 广播风暴保护 (BSP)
-------	--

电源参数

连接	1 个可拆卸 2 触点接线端子
输入电流	EDS-2008-EL : 0.052A @ 24 VDC EDS-2008-EL-M-ST/EDS-2008-EL-M-SC : 0.082A @ 24 VDC
输入电压	12/24/48 VDC
工作电压	9.6 至 60 VDC
过载电流保护	支持
反接保护	支持

机械特性

安装	导轨式安装 壁挂式安装 (附可选套件)
重量	169 g (0.37 lb)

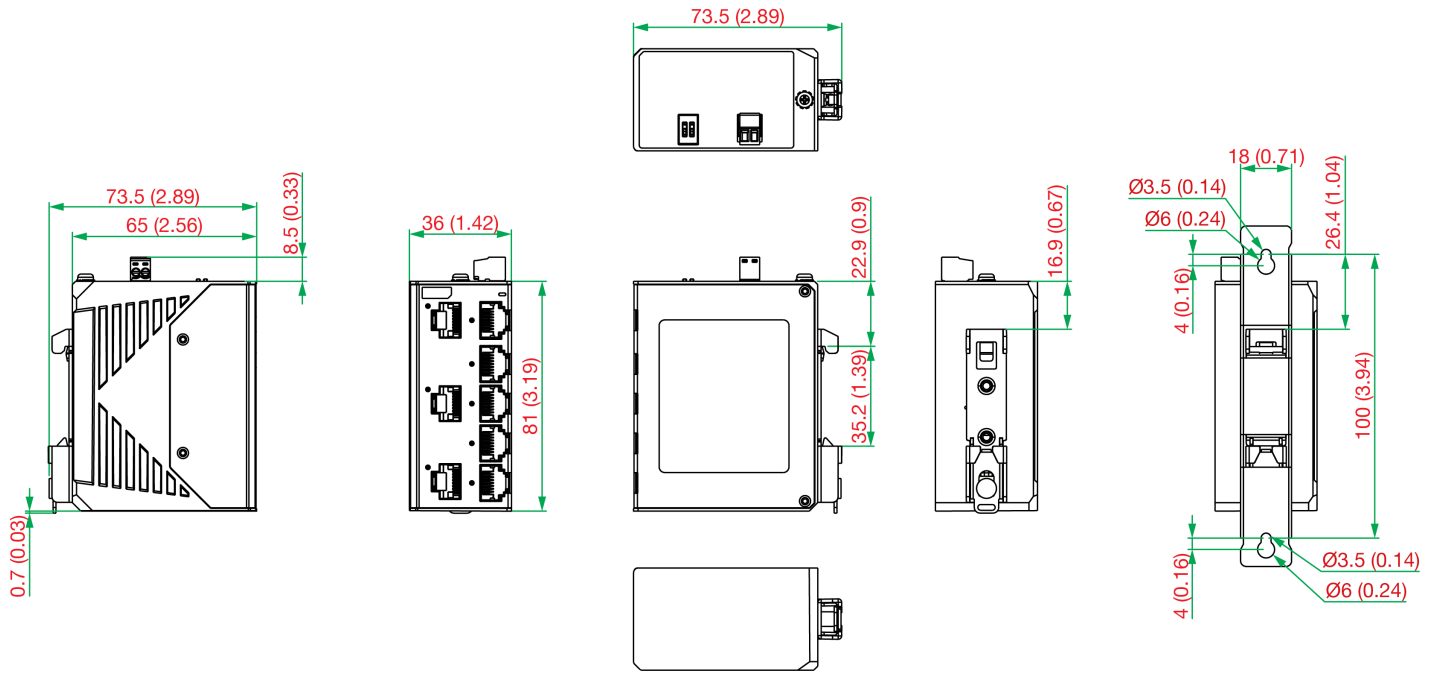
2. 启用 QoS DIP 开关还将启用多播过滤，这将阻止 LLDP 和 PROFINET PTCP 延迟流量

外壳	金属
尺寸	EDS-2008-EL : 36 x 81 x 65 mm (1.4 x 3.19 x 2.56 英寸) EDS-2008-EL-M-ST : 36 x 81 x 68.9 mm (1.4 x 3.19 x 2.71 英寸) (含连接器) EDS-2008-EL-M-SC: 36 x 81 x 68.9 mm (1.4 x 3.19 x 2.71 英寸) (含连接器)
工作环境	
相对湿度	5 至 95% (非冷凝)
工作温度	EDS-2008-EL/EDS-2008-EL-M-SC/EDS-2008-EL-M-ST : -10 至 60°C (14 至 140°F) EDS-2008-EL-T/EDS-2008-EL-M-SC-T/EDS-2008-EL-M-ST-T : -40 至 75°C (-40 至 167°F)
存储温度 (含包装)	-40 至 85°C (-40 至 185°F)
安规认证	
安全	UL 61010-2-201 EN 62368-1
EMC	EN 55032/35 EN 61000-6-2/-6-4
EMI	CISPR 22 , 32 , FCC Part 15B Class A
EMS	IEC 61000-4-2 ESD : 接触 : 6 kV ; 空气 : 8 kV IEC 61000-4-3 RS : 80 MHz 至 1 GHz : 10 V/m IEC 61000-4-4 EFT : 电源 : 2 kV ; 信号 : 2 kV IEC 61000-4-5 Surge : 电源 : 2 kV ; 信号 : 2 kV IEC 61000-4-6 CS : 10 V IEC 61000-4-8 PFMF
冲击	IEC 60068-2-27
振动	IEC 60068-2-6
自由落体	IEC 60068-2-32
MTBF	
时间	EDS-2008-EL : 3,696,394 小时 EDS-2008-EL-M-SC/ EDS-2008-EL-M-ST: 3,329,688 小时
标准	Telcordia (Bellcore) , GB
保修	
保修期限	5 年
详情	请参阅 www.moxa.com.cn/warranty
包装清单	
设备	1 x EDS-2008 系列交换机
文件	1 x 快速安装指南 1 x 保修卡

尺寸

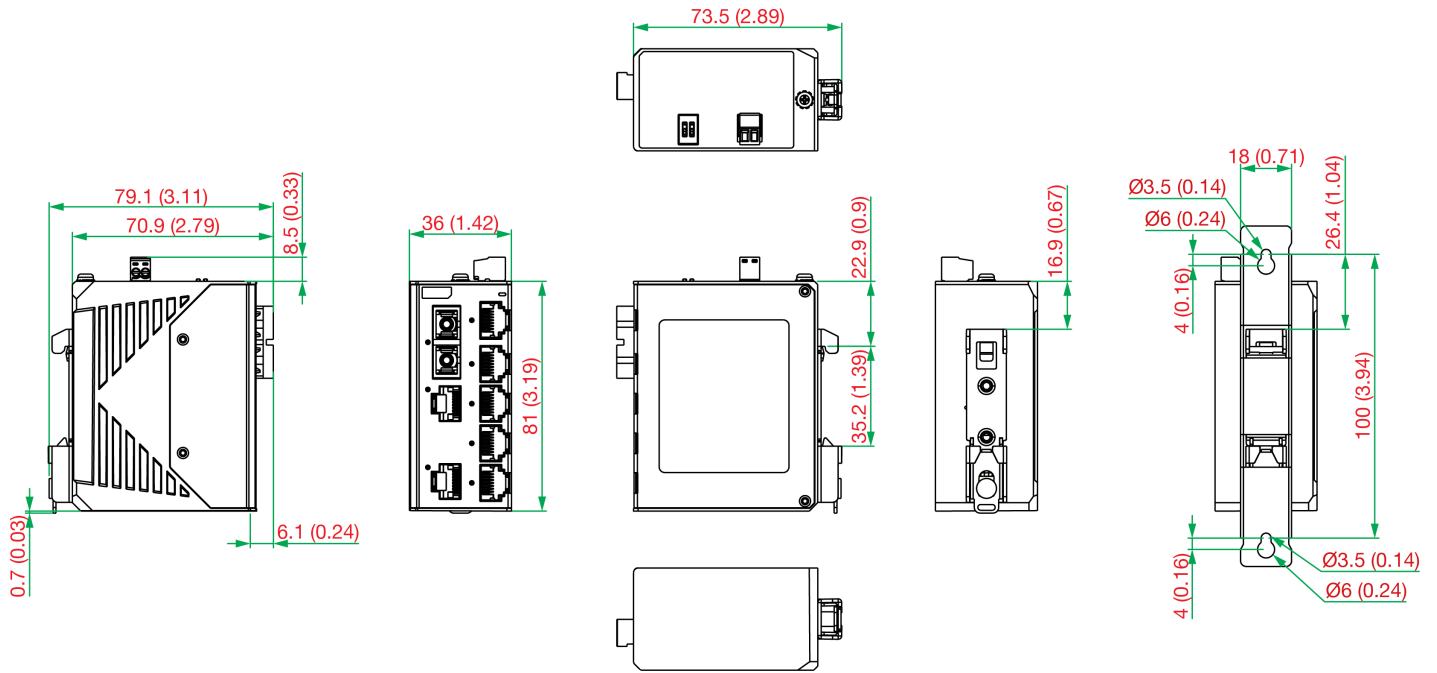
EDS-2008-EL

单位: mm (英寸)



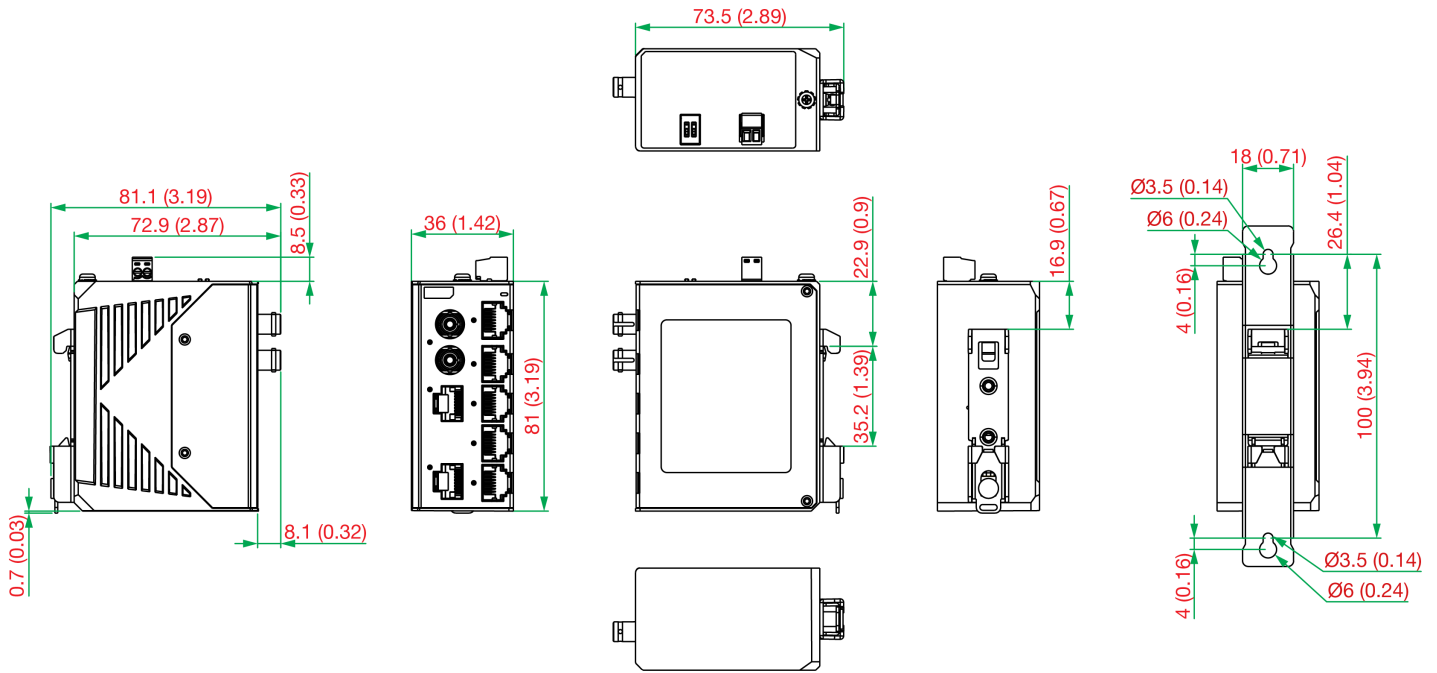
EDS-2008-EL-M-SC

单位: mm (英寸)



EDS-2008-EL-M-ST

单位：mm (英寸)



订购信息

型号	10/100BaseT(X) 端口 (RJ45 接头)	10/100BaseFX 端口 (多 模 SC)	10/100BaseFX 端口 (多 模 ST)	外壳	工作温度
EDS-2008-EL	8	-	-	金属	-10 至 60°C
EDS-2008-EL-M-SC	7	1	-	金属	-10 至 60°C
EDS-2008-EL-M-ST	7	-	1	金属	-10 至 60°C
EDS-2008-EL-T	8	-	-	金属	-40 至 75°C
EDS-2008-EL-M-SC-T	7	1	-	金属	-40 至 75°C
EDS-2008-EL-M-ST-T	7	-	1	金属	-40 至 75°C

配件 (单独选购)

壁挂式套件

WK-18	壁挂式套件, 1 个板 (18 x 120 x 8.5 mm)
-------	---------------------------------

电源

MDR-40-24	40W/1.7A 导轨式 24 VDC 电源, 带 85 至 264 VAC 或 120 至 370 VDC 输入, 工作温度 -20 至 70°C
MDR-60-24	60W/2.5A 导轨式 24 VDC 电源, 带 85 至 264 VAC 或 120 至 370 VDC 输入, 工作温度 -20 至 70°C

机架式安装套件

WK-18	壁挂式套件, 1 个板 (18 x 120 x 8.5 mm)
RK-4U	19 英寸机架式安装套件

© Moxa 中国 | 保留所有权利。2024 年 5 月 13 日 更新。

未经 Moxa 中国明确书面许可, 不得以任何方式复制或使使用本文档及其任何部分。产品规格如有变更, 恕不另行通知。访问我们的网站可获取最新产品信息。