



助力互联，推动工业变革

· 网络基础设施 · 工业设备联网 · 工业计算

自动化领域 您所信赖的 合作伙伴

稳固可靠的互联技术, 助您将今日的美好想法变为明天的创新实践

Moxa 是工业互联与通讯领导者, 致力于为当前及未来自动化世界提供互联解决方案, 不断提升工业自动化系统的网络安全。我们同客户及合作伙伴携手努力, 将他们的独到创思转变为切实可行的方案, 为任务关键型应用构建可靠网络。

助力**自动化网络**互联

工业自动化领域的通讯与互联技术日益复杂。随着不同网络融入基于开放标准和技术的单一系统架构,更深层次的跨系统协作与整合成为可能。凭借独特的技术能力和价值标准, Moxa 从激烈竞争中脱颖而出,成为助推自动化网络融合的重要力量。

我们的互联解决方案致力于构建可靠安全的网络,同时满足自动化的各方面需求,全力提升智能轨交、智能电网、智能交通、智能制造、油气和海事等各类工业应用的产出和效率。



助力**严苛环境**下的互联


Moxa 研发了一系列可靠互联解决方案,实现设备与系统、流程和人员之间的互联、通讯与协作。我们不惧恶劣环境和崎岖地形,从大洋底部到高山之巅,从地球到外太空,建立自动化关键互联。我们勇于面对极端温度、有害气体和强烈辐射的挑战,让生活更美好,财产更安全。

Moxa 以逾 30 年工业自动化互联经验,连结全球逾 6,500 万台工业设备,赋予企业最前沿的互联、工业计算和通讯网络技术,最大程度确保可靠、安全运行,创造持久价值。




助力边缘到云端 IIoT 互联


随着全球化和信息化不断加速,工业经营者着手部署工业互联网 (IIoT) 应用,提高运营效率。Moxa 为您提供优化网络基础设施的实用技术,简化工业边缘至云端互联,加速 OT/IT 融合。我们竭诚为您服务,保护您的边缘至云端互联安全无虞。




我们确保互操作性




由此您可以保留传统设备




还能实现不同平台之间的互联




我们确保操作简便




由此您可以轻松设置设备




还能降低维护成本




我们确保设备安全




由此您无需担忧设备运行



还可以确定对资产的威胁因素



我们确保可靠性



由此您的设备可以在 -40 °C



甚至 75 °C 环境下运行

云基础设施与解析

互联

优化工业网络基础设施

统一不同OT与IT接口互联

轻松集成OT数据至IT平台



工业网络基础设施



工业设备联网



工业计算

设备

CANopen

OPC UA

dnp

PROFIBUS

PROFINET

DeviceNet

目录

工业网络基础设施

- 01 关于 Moxa
- 03 IIoT 解决方案
- 05 目录
- 07 工业以太网交换机
- 25 安全路由器
- 27 无线 AP/网桥/客户端
- 31 蜂窝网关/路由器
- 35 光电转换器
- 39 网络管理软件
- 41 安全远程访问
- 43 网络安全设备



工业设备联网

45 串口设备服务器

67 串口转换器

73 协议网关

79 USB 转串口转换器/USB 集线器

85 多串口卡

93 控制器和远程 I/O

105 OPC UA 软件

工业计算

107 工业计算机

119 系统软件

121 配件



9

非网管型交换机

Moxa 拥有一系列专为工业以太网基础设施设计的非网管型工业交换机，秉承严格标准，能够在恶劣环境下稳定运作。



11

导轨式网管型交换机

Moxa 导轨式网管型交换机具备工业级可靠度、网络冗余功能，安全特性符合 IEC 62443 标准。这类交换机提供多种铜缆和光纤接口组合，可帮助客户更为灵活地部署网络。



16

机架式网管型交换机

工业级机架式交换机模块灵活，配有 24 ~ 52 个端口，提供路由和交换功能，安全特性符合 IEC 62443 标准，并具备毫秒级组播流量冗余功能，能够加强城市、交通、制造业、监控应用等 IIoT 基础设施。

工业以太网交换机

Moxa 提供一系列工业以太网交换机, 具备工业级可靠性、网络冗余和更强的安全性, 管理轻松, 性价比高。我们的交换机种类丰富, 包括非网管型交换机、网管型交换机、PoE 交换机、机架式交换机, 以及为适应铁路行业需求而设计、符合 EN 50155 相关标准的交换机。



以太网交换机产品页



PoE 交换机

Moxa 提供多种 PoE / PoE+ 交换机, 配有千兆光纤 PoE+ 端口, 端口多达 48 个, 每端口输出高达 60 W, 可长距离为高功率设备供电, 同时提供高速数据传输。PoE 交换机采用工业级设计, 为每个 LAN 端口提供 3 kV 浪涌保护。



EN 50155 以太网交换机

作为经国际铁路行业标准 (IRIS) 认证的企业, Moxa 针对铁路和地铁系统, 特别提供了多种符合 EN 50155 标准基本要求的稳固型以太网交换机, 现已在全球各地得到广泛应用。这些创新解决方案和技术助力列车建造商打造安全、高效的轨道交通系统, 同时显著减少系统运维成本和时间。



以太网扩展器

Moxa 以太网扩展器能简化长距离网络部署, 并利用现有的双绞铜线降低建设成本。扩展器传输速度高达 100 Mbps, 即插即用, 具备 DSL 旁路和毫秒级冗余, 符合多种行业认证标准, 适用于各种工业应用。

非网管型交换机



产品系列	EDS-G308	EDS-G205	EDS-316	EDS-309	EDS-308	EDS-305	EDS-208A	EDS-205A	EDS-208	EDS-205
以太网接口										
最大端口数量	8	5	16	9	8	5	8	5	8	5
10/100/1000BaseT(X) 端口 (RJ45 接头)	最多 8	4	-	-	-	-	-	-	-	-
10/100BaseT(X) 端口 (RJ45 接头)	-	-	最多 16	6	最多 8	最多 5	最多 8	最多 5	最多 8	5
Combo 端口 10/100/1000BaseT(X) 或 100/1000BaseSFP+	最多 2	1	-	-	-	-	-	-	-	-
100BaseFX 端口 (多模 SC 接头)	-	-	最多 2	最多 3	最多 2	最多 1	最多 2	最多 1	最多 1	-
100BaseFX 端口 (多模 ST 接头)	-	-	最多 2	最多 3	最多 2	最多 1	最多 2	最多 1	最多 1	-
100BaseFX 端口 (单模 SC 接头)	-	-	最多 2	-	最多 2	最多 1	最多 2	最多 1	-	-
100BaseFX 端口 (单模 SC 接头, 80 km)	-	-	最多 2	-	最多 2	最多 1	-	-	-	-
输入电压										
24 VDC	-	-	-	-	-	✓	-	-	✓	✓
12/24/48 VDC	✓	✓	✓	✓	✓	-	✓	✓	-	-
报警功能通道										
1 个继电器输出, 负载电流 1 A @ 24 VDC	✓	✓	✓	✓	✓	✓	-	-	-	-
安装选项										
导轨式安装	✓	✓	✓	✓	✓	✓	✓	✓	✓	✓
壁挂式安装 (附可选套件)	✓	✓	✓	✓	✓	✓	✓	✓	-	-
工作温度										
0 ~ 60 °C (32 ~ 140 °F)	-	-	-	-	-	✓	-	-	-	-
-10 ~ 60 °C (14 ~ 140 °F)	✓	✓	✓	✓	✓	-	✓	✓	✓	✓
-40 ~ 75 °C (-40 ~ 167 °F)	✓	✓	✓	✓	✓	✓	✓	✓	-	-
安规认证										
EMI	CISPR 32, FCC Part 15B Class A									
安全	UL 508, UL 60950-1		UL 508, UL 60950-1				UL 508			UL 508, EN 60950-1
危险环境	ATEX, Class I Division 2							ATEX, Class I Division 2, IECEx		-
轨道交通	EN 50121-4		-				EN 50121-4			-
交通控制	-						NEMA TS2			-
变电站	-									
海事	ABS, DNV GL, LR, NK		DNV GL	-		DNV GL	ABS, DNV GL, LR, NK			-

非网管型交换机



	EDS-2018-ML	EDS-2016-ML	EDS-2010-ML	EDS-2008-EL	EDS-2008-ELP	EDS-2005-EL	EDS-2005-ELP
以太网接口							
最大端口数量	18	16	10	8	8	5	5
10/100/1000BaseT(X) 端口 (RJ45 接头)	-	-	-	-	-	-	-
10/100BaseT(X) 端口 (RJ45 接头)	16	最多 16	8	最多 8	8	5	5
Combo 端口 10/100/1000BaseT(X) 或 100/1000BaseSFP+	2	-	2	-	-	-	-
100BaseFX 端口 (多模 SC 接头)	-	最多 2 ¹	-	最多 1	-	-	-
100BaseFX 端口 (多模 ST 接头)	-	最多 2 ¹	-	最多 1	-	-	-
100BaseFX 端口 (单模 SC 接头)	-	最多 2 ¹	-	-	-	-	-
输入电压							
12/24/48 VDC	✓	✓	✓	✓	✓	✓	✓
DIP 开关配置							
服务质量 (QoS)	✓	✓	✓	✓	✓	✓	✓
广播风暴保护 (BSP)	✓	✓	✓	✓	✓	✓	✓
端口中断报警	✓	✓	✓	-	-	-	-
报警功能通道							
1 个继电器输出, 负载电流 1 A @ 24 VDC	✓	✓	✓	-	-	-	-
安装选项							
导轨式安装	✓	✓	✓	✓	✓	✓	✓
壁挂式安装 (附可选套件)	✓	✓	✓	✓	✓	✓	✓
工作温度							
-10 ~ 60 °C (14 ~ 140 °F)	✓	✓	✓	✓	✓	✓	✓
-40 ~ 75 °C (-40 ~ 167 °F)	✓	✓	✓	✓	-	✓	-
安规认证							
EMI	CISPR 32, FCC Part 15B Class A			CISPR 22, 32, FCC Part 15B Class A			
安全	UL 61010-2-201, EN 62368-1 (LVD)						
危险环境	-						
轨道交通	EN 50121-4			-			
交通控制	NEMA TS2	-	NEMA TS2	-			
变电站	-						
海事	-						

1. EDS-2016-ML 光纤型号将于 2020 年下半年上市。

导轨式网管型交换机



	MDS-G4028	MDS-G4020	MDS-G4012
以太网接口			
最大端口数量	28	20	12
模块化 10/100/1000BaseT(X) 或 1000BaseSFP 端口	最多 28 (最多 24 个 SFP 端)	最多 20 (最多 16 个 SFP 端)	最多 12 (最多 8 个 SFP 端)
模块化 10/100BaseT(X) 或 100BaseSFP 端口	最多 24	最多 16	最多 8
Combo 端口 (10/100/1000BaseT(X) 或 100/1000BaseSFP)	-	-	-
光纤			
100Base 光纤	最多 24	最多 16	最多 8
1000Base 光纤	最多 24	最多 16	最多 8
过滤			
802.1p, 用于服务等级	✓	✓	✓
802.1Q VLAN	✓	✓	✓
IGMP v1/v2/v3 探测	✓	✓	✓
工业协议			
EtherNet/IP	-	-	-
Modbus TCP	-	-	-
PROFINET	-	-	-
管理			
DHCP Option 82	-	-	-
端口镜像	✓	✓	✓
RMON	✓	✓	✓
SNMPv1/v2c/v3	✓	✓	✓
Syslog	✓	✓	✓
Console 端口	✓	✓	✓
Telnet/SSH	✓	✓	✓
TFTP	✓	✓	✓
冗余协议			
STP/RSTP/MSTP	no MSTP	no MSTP	no MSTP
Turbo Ring/Turbo Chain	✓	✓	✓
安全			
HTTPS/SSL	✓	✓	✓
TACACS+	✓	✓	✓
MAC Sticky	✓	✓	✓
MAB 授权认证	-	-	-
RADIUS	✓	✓	✓
SSH	✓	✓	✓
访问控制列表	-	-	-
三层交换	-	-	-
输入电压			
12 VDC	-	-	-
24 VDC	✓	✓	✓
48 VDC	✓	✓	✓
110 VAC/VDC	✓	✓	✓
220 VAC/VDC	✓	✓	✓
安装			
导轨式安装	✓	✓	✓
壁挂式安装 (附可选套件)	✓	✓	✓
机架式安装 (附可选套件)	✓	-	-
工作温度			
0 ~ 60 °C (32 ~ 140 °F)	-	-	-
-10 ~ 60 °C (14 ~ 140 °F)	✓	✓	✓
-40 ~ 75 °C (-40 ~ 167 °F)	✓	✓	✓
安规认证			
EMI	CISPR 32, FCC Part 15B Class A		
安全	UL 62368-1, IEC/EN 62368-1, IEC/EN 60950-1		
危险环境	ATEX, Class I Division 2		
轨道交通	EN 50121-4		
交通控制	NEMA TS2		
变电站	IEC 61850 Edition 2 Class 1, IEEE 1613 Class 1		
海事	-		

导轨式网管型交换机



产品系列	EDS-828	EDS-728	EDS-619	EDS-616	EDS-611	EDS-608
以太网接口						
最大端口数量	28	28	19	16	11	8
模块化 10/100/1000BaseT(X) 或 1000BaseSFP 端口	最多 4	最多 4	-	-	-	-
模块化 10/100BaseT(X) 或 100BaseSFP 端口	最多 24	最多 24	最多 16	最多 16	最多 8	最多 8
Combo 端口 (10/100/1000BaseT(X) 或 100/1000BaseSFP)	-	-	3	-	3	-
光纤						
100Base 光纤	最多 24	最多 24	最多 16	最多 16	最多 8	最多 8
1000Base 光纤	最多 4	最多 4	最多 3	-	最多 3	-
过滤						
802.1p, 用于服务等级	✓	✓	✓	✓	✓	✓
802.1Q VLAN	✓	✓	✓	✓	✓	✓
IGMP v1/v2/v3 探测	✓	✓	✓	✓	✓	✓
工业协议						
EtherNet/IP	✓	✓	✓	✓	✓	✓
Modbus TCP	✓	✓	✓	✓	✓	✓
PROFINET	-	-	-	-	-	-
管理						
DHCP Option 82	✓	✓	✓	✓	✓	✓
端口镜像	✓	✓	✓	✓	✓	✓
RMON	✓	✓	✓	✓	✓	✓
SNMPv1/v2c/v3	✓	✓	✓	✓	✓	✓
Syslog	✓	✓	✓	✓	✓	✓
Console 端口	✓	✓	✓	✓	✓	✓
Telnet/SSH	✓	✓	✓	✓	✓	✓
TFTP	✓	✓	✓	✓	✓	✓
冗余协议						
STP/RSTP/MSTP	✓	✓	✓	✓	✓	✓
Turbo Ring/Turbo Chain	✓	✓	✓	✓	✓	✓
安全						
HTTPS/SSL	✓	✓	✓	✓	✓	✓
TACACS+	✓	✓	✓	✓	✓	✓
MAC Sticky	-	-	-	-	-	-
MAB 授权认证	-	-	-	-	-	-
RADIUS	✓	✓	✓	✓	✓	✓
SSH	✓	✓	✓	✓	✓	✓
访问控制列表	✓	-	-	-	-	-
三层交换	✓	-	-	-	-	-
输入电压						
12 VDC	-	-	✓	✓	✓	✓
24 VDC	✓	✓	✓	✓	✓	✓
48 VDC	-	-	✓	✓	✓	✓
安装						
导轨式安装	✓	✓	✓	✓	✓	✓
壁挂式安装 (附可选套件)	✓	✓	✓	✓	✓	✓
工作温度						
0 ~ 60 °C (32 ~ 140 °F)	✓	✓	✓	✓	✓	✓
-10 ~ 60 °C (14 ~ 140 °F)	-	-	-	-	-	-
-40 ~ 75 °C (-40 ~ 167 °F)	-	-	✓	✓	✓	✓
安规认证						
EMI	CISPR 32, FCC Part 15B Class A					
安全	EN 60950-1, UL 508, UL 60950-1			EN 60950-1, UL 508, UL 60950-1		
危险环境	-			ATEX, Class I Division 2		
轨道交通	-			EN 50121-4		
交通控制	-			NEMA TS2		
变电站	-					
海事	ABS, DNV GL, LR, NK					

导轨式网管型交换机



产品系列	EDS-G516E	EDS-G512E	EDS-G509	EDS-G508E	EDS-528E	EDS-518E	EDS-510E
以太网接口							
最大端口数量	16	12	9	8	28	18	10
10/100/1000BaseT(X) 端口 (RJ45 接头)	12	8	4	8	-	-	-
10/100BaseT(X) 端口 (RJ45 接头)	-	-	-	-	24	最多 14	7
Combo 端口 (10/100/1000BaseT(X) 或 100/1000BaseSFP+)	-	-	5	-	4	4	3
100/1000BaseSFP 插槽	4	4	-	-	-	-	-
100BaseFX 端口 (ST 或 SC 接头)	-	-	-	-	-	最多 2	-
过滤							
802.1p, 用于服务等级	✓	✓	✓	✓	✓	✓	✓
802.1Q VLAN	✓	✓	✓	✓	✓	✓	✓
IGMP v1/v2/v3 探测	✓	✓	✓	✓	✓	✓	✓
工业协议							
EtherNet/IP	✓	✓	✓	✓	✓	✓	✓
Modbus TCP	✓	✓	✓	✓	✓	✓	✓
PROFINET	✓	✓	-	✓	✓	✓	✓
管理							
DHCP Option 82	✓	✓	✓	✓	✓	✓	✓
端口镜像	✓	✓	✓	✓	✓	✓	✓
RMON	✓	✓	✓	✓	✓	✓	✓
SNMPv1/v2c/v3	✓	✓	✓	✓	✓	✓	✓
Syslog	✓	✓	✓	✓	✓	✓	✓
Console 端口	✓	✓	✓	✓	✓	✓	✓
Telnet/SSH	✓	✓	✓	✓	✓	✓	✓
TFTP	✓	✓	✓	✓	✓	✓	✓
冗余协议							
STP/RSTP/MSTP	✓	✓	✓	✓	✓	✓	✓
Turbo Ring/Turbo Chain	✓	✓	✓	✓	✓	✓	✓
安全							
HTTPS/SSL	✓	✓	✓	✓	✓	✓	✓
TACACS+	✓	✓	✓	✓	✓	✓	✓
MAC Sticky	✓	✓	-	✓	✓	✓	✓
MAB 授权认证	✓	✓	-	✓	✓	✓	-
RADIUS	✓	✓	✓	✓	✓	✓	✓
访问控制列表	✓	✓	-	✓	✓	✓	-
三层交换	-	-	-	-	-	-	-
输入电压							
12 VDC	✓	✓	✓	✓	✓	✓	✓
24 VDC	✓	✓	✓	✓	✓	✓	✓
48 VDC	✓	✓	✓	✓	✓	✓	✓
-48 VDC	✓	✓	-	✓	✓	✓	✓
110/220 VDC/VAC	-	-	-	-	✓	-	-
安装							
导轨式安装	✓	✓	✓	✓	✓	✓	✓
壁挂式安装 (附可选套件)	✓	✓	✓	✓	✓	✓	✓
工作温度							
0 ~ 60 °C (32 ~ 140 °F)	-	-	✓	-	-	-	-
-10 ~ 60 °C (14 ~ 140 °F)	✓	✓	-	✓	✓	✓	✓
-40 ~ 75 °C (-40 ~ 167 °F)	✓	✓	✓	✓	✓	✓	✓
安规认证							
EMI	CISPR 32, FCC Part 15B Class A						
安全	UL 508	All models: UL 508 PoE models: EN 60950-1 (LVD)	UL 508, EN 60950-1	UL 508	UL 61010-2-201, EN 60950-1 (LVD)	UL 508, EN 60950-1 (LVD)	UL 508
危险环境	ATEX, Class I Division 2	non-PoE models: ATEX, Class I Division 2	-	ATEX, Class I Division 2	-	ATEX, Class I Division 2	
轨道交通	EN 50121-4						
交通控制	NEMA TS2	non-PoE models: NEMA TS2	-	NEMA TS2	-	NEMA TS2	
变电站	IEC 61850-3, IEEE 1613			-	IEC 61850-3, IEEE 1613		
海事	ABS, DNV GL, LR, NK	ABS, DNV GL, LR, NK	ABS, DNV GL, LR, NK	ABS, DNV GL, LR, NK	-	ABS, DNV GL, LR, NK	

导轨式网管型交换机



产品系列	EDS-518A	EDS-516A	EDS-510A	EDS-508A	EDS-505A
以太网接口					
最大端口数量	18	16	10	8	5
10/100/1000BaseT(X) 端口 (RJ45 接头)	-	4	最多 3	-	-
10/100BaseT(X) 端口 (RJ45 接头)	最多 16	12	7	最多 8	最多 5
Combo 端口 (10/100/1000BaseT(X) 或 100/1000BaseSFP+)	2	-	-	-	-
1000Base SFP 插槽	-	-	最多 3	-	-
100BaseFX 端口 (ST 或 SC 接头)	最多 2	-	-	最多 2	最多 2
过滤					
802.1p, 用于服务等级	✓	✓	✓	✓	✓
802.1Q VLAN	✓	✓	✓	✓	✓
IGMP v1/v2/v3 探测	✓	✓	✓	✓	✓
工业协议					
EtherNet/IP	✓	✓	✓	✓	✓
Modbus TCP	✓	✓	✓	✓	✓
PROFINET	-	-	-	-	-
管理					
DHCP Option 82	✓	✓	✓	✓	✓
端口镜像	✓	✓	✓	✓	✓
RMON	✓	✓	✓	✓	✓
SNMPv1/v2c/v3	✓	✓	✓	✓	✓
Syslog	✓	✓	✓	✓	✓
Console 端口	✓	✓	✓	✓	✓
Telnet/SSH	✓	✓	✓	✓	✓
TFTP	✓	✓	✓	✓	✓
冗余协议					
STP/RSTP/MSTP	✓	✓	✓	✓	✓
Turbo Ring/Turbo Chain	✓	✓	✓	✓	✓
安全					
HTTPS/SSL	✓	✓	✓	✓	✓
TACACS+	✓	✓	✓	✓	✓
MAC Sticky	-	-	-	-	-
MAB 授权认证	-	-	-	-	-
RADIUS	✓	✓	✓	✓	✓
访问控制列表	-	-	-	-	-
三层交换	-	-	-	-	-
输入电压					
12 VDC	-	-	-	✓	✓
24 VDC	✓	✓	✓	✓	✓
48 VDC	-	-	-	✓	✓
安装					
导轨式安装	✓	✓	✓	✓	✓
壁挂式安装 (附可选套件)	✓	✓	✓	✓	✓
工作温度					
0 ~ 60 °C (32 ~ 140 °F)	✓	✓	-	-	-
-10 ~ 60 °C (14 ~ 140 °F)	-	-	✓	✓	✓
-40 ~ 75 °C (-40 ~ 167 °F)	✓	✓	✓	✓	✓
安规认证					
EMI	CISPR 32, FCC Part 15B Class A				
安全	EN 60950-1, UL 60950-1, CSA C22.2 No. 60950-1, UL 508				
危险环境	ATEX, Class I Division 2				
轨道交通	-				
交通控制	-		NEMA TS2	-	
变电站	-				
海事	DNV GL, NK	DNV GL	-		

导轨式网管型交换机



产品系列	EDS-408A	EDS-405A	EDS-405A-PTP	SDS-3008
以太网接口				
最大端口数量	8	5	5	8
10/100BaseT(X) 端口 (RJ45 接头)	最多 8	最多 5	5	8
100BaseFX 端口 (ST 或 SC 接头)	最多 3	最多 2	-	-
光纤				
100Base 光纤	最多 3	最多 2	-	-
1000Base 光纤	-	-	-	-
过滤				
802.1p, 用于服务等级	✓	✓	✓	固定配置文件
802.1Q VLAN	✓	✓	✓	✓
IGMP v1/v2/v3 探测	✓	✓	✓	通过 EtherNet/IP 功能启用
工业协议				
EtherNet/IP	✓	✓	✓	✓
Modbus TCP	✓	✓	✓	✓
PROFINET	-PN 型号	-PN 型号	-	✓
管理				
DHCP Option 82	✓	✓	✓	-
端口镜像	✓	✓	✓	✓
RMON	✓	✓	✓	-
SNMPv1/v2c/v3	✓	✓	✓	✓
Syslog	✓	✓	✓	✓
Console 端口	✓	✓	✓	-
Telnet/SSH	仅支持 Telnet	仅支持 Telnet	仅支持 Telnet	✓
TFTP	✓	✓	✓	✓
冗余协议				
STP/RSTP/MSTP	✓	✓	✓	仅支持 STP/RSTP
Turbo Ring/Turbo Chain	✓	✓	✓	-
安全				
HTTPS/SSL	-	-	-	✓
TACACS+	-	-	-	-
MAC Sticky	-	-	-	-
MAB 授权认证	-	-	-	-
RADIUS	-	-	-	-
访问控制列表	-	-	-	-
三层交换	-	-	-	-
输入电压				
12 VDC	✓	✓	✓	✓
24 VDC	✓	✓	✓	✓
48 VDC	✓	✓	✓	✓
-24 VDC	✓	-	-	-
-48 VDC	✓	-	-	✓
安装				
导轨式安装	✓	✓	✓	✓
壁挂式安装 (附可选套件)	✓	✓	✓	-
工作温度				
0 ~ 60 °C (32 ~ 140 °F)	-	-	-	-
-10 ~ 60 °C (14 ~ 140 °F)	✓	✓	✓	✓
-40 ~ 75 °C (-40 ~ 167 °F)	✓	✓	✓	✓
安规认证				
EMI	CISPR 32, FCC Part 15B Class A			
安全	All models: EN 60950-1, UL 508 EDS-408A/408A-T, EDS-408A-MM-SC/MM-ST/ SS-SC Series, EDS-408A-EIP/PN Series: UL 60950-1	UL 508, UL 60950-1	UL 508	EN 60950-1 (LVD), UL 61010-2-201, UL 508
危险环境	EDS-408A/408A-T, EDS-408A-MM-SC/MM-ST/ SS-SC Series, EDS-408A-EIP/PN Series: ATEX, Class I Division 2	ATEX, Class I Division 2	-	-
轨道交通 交通控制	EN 50121-4	-	-	-
变电站	NEMA TS2	NEMA TS2	-	-
海事	EDS-408A/408A-T, EDS-408A-MM/SS Series: NK EDS-408A/408A-T, EDS-408A-MM/SS Series, EDS-408A-EIP/PN Series: DNV GL	DNV GL	-	-



产品系列	PT-508/ 510	PT-G503- PHR-PTP
以太网接口		
最大端口数量	8/10	3
千兆以太网 10/100/1000 BaseT(X)	-	3
千兆以太网 1000BaseSFP	-	3
百兆以太网 10/100 BaseT(X)	6/8	-
百兆以太网 100BaseFX	2/2	-
过滤		
802.1Q VLAN	✓	-
IGMP v1/v2/v3	✓	-
802.1p, 用于服务等级	✓	-
管理		
DHCP Option 82	✓	✓
SNMPv1/v2c/v3	✓	✓
Fiber Check	-	✓
变电站		
IEC 61850 QoS	-	-
GOOSE Check	-	-
MMS Server	-	✓
冗余协议		
STP	✓	-
RSTP	✓	✓
MSTP	✓	-
Turbo Ring/Turbo Chain	✓	-
PRP / HSR	-	✓
安全		
访问控制列表	-	-
广播风暴保护	-	-
HTTPS/SSL	✓	✓
RADIUS / TACACS+	✓	✓
端口锁定	✓	-
速率限制	✓	-
SSH	✓	✓
对时服务		
SNTP / NTP Server / Client	✓	✓
IEEE 1588v2 PTP (基于硬件)	-	✓
可用电源输入		
24/48 VDC	✓	✓
110/220 VDC/VAC	✓	✓
工作温度		
-40 ~ 85 °C (-40 ~ 167 °F)	✓ ¹	✓
安规认证		
安全	UL 508	
EMI	EN 55032 Class A, CISPR 32, FCC Part 15B Class A	
变电站	IEC 61850-3, IEEE 1613	

1. 冷启动至少要求 100 VAC @ -40 °C。

机架式网管型交换机



产品系列	ICS-G7852A	ICS-G7850A	ICS-G7848A	ICS-G7752A	ICS-G7750A	ICS-G7748A	ICS-G7828A	ICS-G7826A
模块化交换机	✓	✓	✓	✓	✓	✓	-	-
以太网接口								
最大端口数量	52	50	48	52	50	48	28	26
10GbE SFP+ 插槽	4	2	-	4	2	-	4	2
Combo 端口 (10/100/1000BaseT(X) 或 100/1000BaseSFP+)	-	-	-	-	-	-	4	4
千兆以太网 10/100/1000	最多 48	最多 48	最多 48	最多 48	最多 48	最多 48	20	20
过滤								
IGMP v1/v2/v3	✓	✓	✓	✓	✓	✓	✓	✓
802.1p, 用于服务等级	✓	✓	✓	✓	✓	✓	✓	✓
802.1Q VLAN	✓	✓	✓	✓	✓	✓	✓	✓
管理								
端口镜像	✓	✓	✓	✓	✓	✓	✓	✓
RMON	✓	✓	✓	✓	✓	✓	✓	✓
DHCP Option 82	✓	✓	✓	✓	✓	✓	✓	✓
LLDP	✓	✓	✓	✓	✓	✓	✓	✓
SNMPv1/v2c/v3	✓	✓	✓	✓	✓	✓	✓	✓
Console 端口	✓	✓	✓	✓	✓	✓	✓	✓
Telnet/SSH	✓	✓	✓	✓	✓	✓	✓	✓
TFTP	✓	✓	✓	✓	✓	✓	✓	✓
冗余协议								
STP/RSTP/MSTP	✓	✓	✓	✓	✓	✓	✓	✓
Turbo Ring/Turbo Chain	✓	✓	✓	✓	✓	✓	✓	✓
三层软件特性								
三层交换	✓	✓	✓	-	-	-	✓	✓
组播路由	✓	✓	✓	-	-	-	✓	✓
VRRP	✓	✓	✓	-	-	-	✓	✓
安全								
MAB 授权认证	✓	✓	✓	✓	✓	✓	✓	✓
HTTPS/SSL	✓	✓	✓	✓	✓	✓	✓	✓
Sticky MAC	✓	✓	✓	✓	✓	✓	✓	✓
TACACS+	✓	✓	✓	✓	✓	✓	✓	✓
RADIUS	✓	✓	✓	✓	✓	✓	✓	✓
访问控制列表	✓	✓	✓	✓	✓	✓	✓	✓
802.1X	✓	✓	✓	✓	✓	✓	✓	✓
可用电源输入								
24 VDC	-	-	-	-	-	-	-	-
48 VDC	-	-	-	-	-	-	-	-
110/220 VAC	✓	✓	✓	✓	✓	✓	✓	✓
安装								
机架式安装	✓	✓	✓	✓	✓	✓	✓	✓
工作温度								
-10 ~ 60 °C (14 ~ 140 °F)	✓	✓	✓	✓	✓	✓	✓	✓
-40 ~ 75 °C (-40 ~ 167 °F)	-	-	-	-	-	-	✓	✓
安规认证								
EMI	CISPR 32, FCC Part 15B Class A							
安全	UL 60950-1, EN 60950-1							
轨道交通	EN 50121-4							

机架式网管型交换机



产品系列	ICS-G7528A	ICS-G7526A	IKS-G6824A	IKS-G6524A	IKS-6728A	IKS-6726A
模块化交换机	-	-	-	-	✓	✓
以太网接口						
最大端口数量	28	26	24	24	28	26
10GbE SFP+ 插槽	4	2	-	-	-	-
Combo 端口 (10/100/1000BaseT(X) 或 100/1000BaseSFP)	4	4	4	4	4	2
千兆以太网 10/100/1000	20	20	20	20	-	-
百兆以太网 10/100	-	-	-	-	最多 24	最多 24
过滤						
802.1p, 用于服务等级	✓	✓	✓	✓	✓	✓
802.1Q VLAN	✓	✓	✓	✓	✓	✓
IGMP v1/v2/v3	✓	✓	✓	✓	✓	✓
管理						
端口镜像	✓	✓	✓	✓	✓	✓
DHCP Option 82	✓	✓	✓	✓	✓	✓
LLDP	✓	✓	✓	✓	✓	✓
SNMPv1/v2c/v3	✓	✓	✓	✓	✓	✓
Console 端口	✓	✓	✓	✓	✓	✓
Telnet/SSH	✓	✓	✓	✓	✓	✓
TFTP	✓	✓	✓	✓	✓	✓
冗余协议						
STP/RSTP/MSTP	✓	✓	✓	✓	✓	✓
Turbo Ring/Turbo Chain	✓	✓	✓	✓	✓	✓
三层软件特性						
三层交换	-	-	✓	-	-	-
组播路由	-	-	✓	-	-	-
VRRP	-	-	✓	-	-	-
安全						
MAB 授权认证	✓	✓	✓	✓	✓	✓
HTTPS/SSL	✓	✓	✓	✓	✓	✓
Sticky MAC	✓	✓	✓	✓	✓	✓
TACACS+	✓	✓	✓	✓	✓	✓
RADIUS	✓	✓	✓	✓	✓	✓
访问控制列表	✓	✓	✓	✓	✓	✓
802.1X	✓	✓	✓	✓	✓	✓
可用电源输入						
24 VDC	-	-	-	-	✓	✓
48 VDC	-	-	-	-	✓	✓
110/220 VAC	✓	✓	✓	✓	✓	✓
安装						
机架式安装	✓	✓	✓	✓	✓	✓
工作温度						
-10 ~ 60 °C (14 ~ 140 °F)	✓	✓	✓	✓	-	-
-40 ~ 75 °C (-40 ~ 167 °F)	✓	✓	✓	✓	✓	✓
安规认证						
EMI	CISPR 32, FCC Part 15B Class A					
安全	UL 60950-1, EN 60950-1					
轨道交通	EN 50121-4					
海事	-				non-PoE models: ABS, DNV GL, LR, NK	ABS, DNV GL, LR, NK

机架式网管型交换机



产品系列	PT-G7828	PT-G7728	PT-7728-PTP	PT-7828	PT-7728	PT-7528	PT-7710	PT-G7509
模块化交换机	✓	✓	✓	✓	✓	✓	✓	-
以太网接口								
最大端口数量	28	28	28	28	28	28	10	9
千兆以太网 10/100/1000 BaseT(X)	2~26	2~26	-	-	-	-	-	9
千兆以太网 1000BaseSFP	2~26	2~26	最多 4	最多 4	最多 4	最多 4	最多 2	9
百兆以太网 10/100 BaseT(X)	-	-	最多 28	最多 28	最多 28	最多 28	最多 10	-
百兆以太网 100BaseFX	-	-	最多 24	最多 24	最多 24	最多 20	-	-
过滤								
802.1Q VLAN	✓	✓	✓	✓	✓	✓	✓	✓
IGMP v1/v2/v3	✓	✓	✓	✓	✓	✓	✓	✓
802.1p,用于服务等级	✓	✓	✓	✓	✓	✓	✓	✓
管理								
DHCP Option 82	-	-	✓	✓	✓	✓	✓	✓
SNMPv1/v2c/v3	✓	✓	✓	✓	✓	✓	✓	✓
Fiber Check	✓	✓	✓	✓	✓	✓	-	-
变电站								
IEC 61850 QoS	✓	✓	✓	✓	✓	✓	✓	✓
GOOSE Check	✓	✓	-	-	-	-	-	-
MMS Server	✓	✓	✓	-	✓	✓	-	-
冗余协议								
STP	✓	✓	✓	✓	✓	✓	✓	✓
RSTP	✓	✓	✓	✓	✓	✓	✓	✓
MSTP	✓	✓	✓	✓	✓	✓	✓	✓
Turbo Ring/Turbo Chain	✓	✓	✓	✓	✓	✓	✓	✓
PRP / HSR	-	-	✓	-	-	-	-	-
三层软件特性								
组播路由	✓	-	-	✓	-	-	-	-
VRRP	✓	-	-	✓	-	-	-	-
安全								
访问控制列表	✓	✓	-	✓	-	-	-	-
广播风暴保护	✓	✓	✓	✓	✓	✓	✓	-
HTTPS/SSL	✓	✓	✓	✓	✓	✓	✓	✓
RADIUS / TACACS+	✓	✓	✓	✓	✓	✓	✓	✓
端口锁定	✓	✓	✓	✓	✓	✓	✓	✓
速率限制	✓	✓	✓	✓	✓	✓	✓	-
SSH	✓	✓	✓	✓	✓	✓	✓	✓
对时服务								
SNTP / NTP Server / Client	✓	✓	✓	✓	✓	✓	✓	✓
IEEE 1588v2 PTP (基于硬件)	✓	✓	✓	-	-	-	-	-
可用电源输入								
24/48 VDC	✓	✓	✓	✓	✓	✓	✓ ¹	✓
110/220 VDC/VAC	✓	✓	✓	✓	✓	✓	✓	✓
工作温度								
-40 ~ 85°C (-40 ~ 167°F)	✓	✓	✓ ²	✓ ²	✓ ²	✓ ²	✓ ²	✓ ²
安规认证								
安全	UL 62368-1		UL 60950-1			UL 508	UL 60950-1, EN 60950-1, CSA C22.2 No. 60950-1	
EMI	CISPR 32, FCC Part 15B Class A		EN 55032 Class A, CISPR 32, FCC Part 15B Class A					
变电站	IEC 61850-3 Edition 2.0 Class 2, IEEE 1613		IEC 61850-3, IEEE 1613			IEC 61850-3, IEEE 1613 Class 2 ³	IEC 61850-3, IEEE 1613	

1. 支持 12/24/48 VDC。

2. 冷启动至少要求 100 VAC @ -40°C。

3. 配有 MCS 和 SSC 光纤端口型号符合 IEEE 1613 Class 1 标准。

PoE 交换机



产品系列	IKS-6728A-8PoE	EDS-G512E-8PoE	EDS-P510A-8PoE	EDS-P510	EDS-P506E-4PoE	EDS-G205A-4PoE	EDS-P206A-4PoE
以太网接口							
最大端口数量	28	12	10	10	6	5	6
Combo 端口 (10/100/1000BaseT(X) 或 100/1000BaseSFP+)	4	-	2	3	2	-	-
PoE 端口 (10/100BaseT(X), RJ45 接头)	最多 24	-	8	4	4	-	4
PoE 端口 (10/100/1000BaseT(X), RJ45 接头)	-	8	-	-	-	4	-
10/100/1000BaseT(X) 端口 (RJ45 接头)	-	-	-	-	-	最多 1	-
10/100BaseT(X) 端口 (RJ45 接头)	最多 16	-	-	3	-	-	最多 2
100/1000BaseSFP 插槽	-	4	-	-	-	最多 1	-
100BaseFX 端口	-	-	-	-	-	-	最多 2
过滤							
802.1Q VLAN	✓	✓	✓	✓	✓	-	-
802.1p, 用于服务等级	✓	✓	✓	✓	✓	-	-
IGMP v1/v2/v3 探测	✓	✓	✓	✓	✓	-	-
管理							
端口镜像	✓	✓	✓	✓	✓	-	-
DHCP Option 82	✓	✓	✓	✓	✓	-	-
LLDP	✓	✓	✓	✓	✓	-	-
SNMPv1/v2c/v3	✓	✓	✓	✓	✓	-	-
Fiber Check	✓	✓	✓	✓	✓	-	-
冗余协议							
链路聚合	✓	✓	✓	✓	✓	-	-
STP/RSTP	✓	✓	✓	✓	✓	-	-
MSTP	✓	✓	✓	✓	✓	-	-
Turbo Ring/Turbo Chain	✓	✓	✓	✓	✓	-	-
安全							
MAB 授权认证	✓	✓	-	-	✓	-	-
Sticky MAC	✓	✓	-	-	✓	-	-
TACACS+	✓	✓	✓	✓	✓	-	-
RADIUS	✓	✓	✓	✓	✓	-	-
HTTPS/SSL	✓	✓	✓	✓	✓	-	-
802.1X	✓	✓	✓	✓	✓	-	-
访问控制列表	✓	✓	-	-	✓	-	-
输入电压							
12/24 VDC	-	-	-	-	✓	✓	✓
48 VDC	✓	✓	✓	✓	✓	✓	✓
以太网供电							
802.3af/at	✓	✓	✓	仅支持 802.3af	✓	✓	✓
大功率 PoE	✓	✓	✓	-	✓	✓	✓
总 PD 功耗(最大)	720 W	240 W	240 W	61.6 W	180 W @ 48 VDC 150 W @ 24 VDC 62 W @ 12 VDC	144 W @ 48 VDC 120 W @ 24 VDC 62 W @ 12 VDC	120 W @ 48 VDC 120 W @ 24 VDC 62 W @ 12 VDC
每个 PoE 端口(最大)	36 W	36 W	36 W	15.4 W	60 W	36 W	30 W
安装							
导轨式安装	-	✓	✓	✓	✓	✓	✓
壁挂式安装 (附可选套件)	-	✓	✓	✓	✓	✓	✓
机架式安装	✓	-	-	-	-	-	-
工作温度							
0 ~ 60 °C (32 ~ 140 °F)	-	-	-	✓	-	✓	-
-10 ~ 60 °C (14 ~ 140 °F)	-	✓	✓	-	✓	-	✓
-40 ~ 75 °C (-40 ~ 167 °F)	✓	✓	✓	✓	✓	✓	✓
安规认证							
EMI	CISPR 32, FCC Part 15B Class A						
EMC	EN 55032/24	EN 61000-6-2/-6-4	EN 55032/24	EN 55032/24	EN 61000-6-2/-6-4	EN 61000-6-2/-6-4	EN 55032/24
安全	UL 60950-1, EN 60950-1	UL 508, EN 60950-1	UL 508	UL 508	UL 61010-2-201, EN 61010-2-201	UL 508	UL 508
危险环境	-	-	Class I Division 2	-	-	-	-
轨道交通	EN 50121-4	EN 50121-4	EN 50121-4	-	EN 50121-4	EN 50121-4	-
交通控制	-	-	NEMA TS2	-	NEMA TS2	-	-
海事	-	-	-	ABS, DNV GL, LR, NK	-	-	-

EN 50155 以太网交换机



产品系列	TN-G4516	TN-G6512	TN-4516A	TN-4516A-PoE	TN-4516A-PoE-ODC	TN-4524A-PoE	TN-4528A-PoE	TN-4528A-PoE-ODC
以太网接口								
最大端口数量	16	12	16	16	16	24	28	28
10/100/1000 BaseT(X) 端口 (M12 X-coded 8-pin 母头接头)	4	4	最多 4	-	-	-	-	-
10/100 BaseT(X) 端口 (M12 D-coded 4-pin 母头接头)	-	-	12	-	-	8	8	8
10G 端口 (M12 接头, 带旁路中继)	最多 2	-	-	-	-	-	-	-
PoE 端口 (10/100 BaseT(X), M12 D-coded 4-pin 母头接头)	-	-	-	12	12	16	16	16
PoE 端口 (100/1000 BaseT(X), M12 X-coded 8-pin 母头接头)	8	8	-	最多 4	2	-	最多 4	2
PoE 端口 (10G BaseT(X), M12 接头)	最多 4	-	-	-	-	-	-	-
10/100/1000 BaseT(X) 端口 (M12 X-coded 8-pin 母头接头, 带旁路中继)	-	-	最多 2	最多 2	-	-	最多 2	-
10/100/1000 BaseT(X) 端口, Q-ODC 光纤接头	-	-	-	-	2	-	-	2
过滤								
802.1Q	✓	✓	✓	✓	✓	✓	✓	✓
IGMP v1/v2/v3	✓	✓	✓	✓	✓	✓	✓	✓
基于端口的 VLAN	✓	✓	✓	✓	✓	✓	✓	✓
管理								
DHCP Option 66/67/82	✓	✓	✓	✓	✓	✓	✓	✓
IPv4/IPv6	✓	✓	✓	✓	✓	✓	✓	✓
QoS/CoS/ToS	✓	✓	✓	✓	✓	✓	✓	✓
冗余协议								
MSTP	✓	✓	✓	✓	✓	✓	✓	✓
RSTP	✓	✓	✓	✓	✓	✓	✓	✓
Turbo Ring v1/v2	✓	✓	✓	✓	✓	✓	✓	✓
带 DRC 的 Turbo Ring	✓	✓	✓	✓	✓	✓	✓	✓
安全								
HTTPS/SSL	✓	✓	✓	✓	✓	✓	✓	✓
TACACS+	✓	✓	✓	✓	✓	✓	✓	✓
端口锁定	✓	✓	✓	✓	✓	✓	✓	✓
RADIUS	✓	✓	✓	✓	✓	✓	✓	✓
对时服务								
IEEE 1588 PTP v1/v2	✓	✓	✓	✓	✓	✓	✓	✓
NTP Server/Client	✓	✓	✓	✓	✓	✓	✓	✓
电源参数								
输入电压	24/36/48/72/96/110 VDC, 冗余双电源输入							
电源接头	M12 K-coded 公头接头				M12 接头			
PoE 功率预算总量	120 W	96 W	-	120 W				
机械特性								
IP 等级	IP40	IP67	IP42					
保护	-CT 型号: PCB 保护涂层 (可选)							
工作环境								
工作温度	-40 ~ 70 °C (-40 ~ 158 °F)				-40 ~ 75 °C (-40 ~ 167 °F)			
安规认证								
EN 50121-4	✓	✓	✓	✓	✓	✓	✓	✓
EN 50155 ¹	✓	✓	✓	✓	✓	✓	✓	✓
EN 45545-2	✓	✓	✓	✓	✓	✓	✓	✓

1. 本产品符合 EN 50155 标准要求, 适用于轨道交通车辆应用。如欲查看详细的产品说明, 请访问 Moxa 官网。

EN 50155 以太网交换机



产品系列	TN-5508A	TN-5508A-8PoE	TN-5510A	TN-5510A-8PoE	TN-5510A-ODC
以太网接口					
最大端口数量	8	8	10	10	10
10/100/1000 BaseT(X) 端口 (M12 X-coded 8-pin 母头接头)	-	-	最多 2	最多 2	-
10/100 BaseT(X) 端口 (M12 D-coded 4-pin 母头接头)	8	-	8	-	最多 8
PoE 端口 (10/100 BaseT(X), M12 D-coded 4-pin 母头接头)	-	8	-	8	最多 8
PoE 端口 (100/1000 BaseT(X), M12 X-coded 8-pin 母头接头)	-	-	-	-	-
10/100/1000 BaseT(X) 端口 (M12 X-coded 8-pin 母头接头, 带旁路中继)	-	-	最多 2	最多 2	-
10/100/1000 BaseT(X) 端口, Q-ODC 光纤接头	-	-	-	-	2
过滤					
802.1Q	✓	✓	✓	✓	✓
IGMP v1/v2/v3	✓	✓	✓	✓	✓
基于端口的 VLAN	✓	✓	✓	✓	✓
管理					
DHCP Option 66/67/82	✓	✓	✓	✓	✓
IPv4/IPv6	✓	✓	✓	✓	✓
QoS/CoS/ToS	✓	✓	✓	✓	✓
冗余协议					
MSTP	✓	✓	✓	✓	✓
RSTP	✓	✓	✓	✓	✓
Turbo Ring	✓	✓	✓	✓	✓
带 DRC 的 Turbo Ring	✓	✓	✓	✓	✓
安全					
HTTPS/SSL	✓	✓	✓	✓	✓
TACACS+	✓	✓	✓	✓	✓
端口锁定	✓	✓	✓	✓	✓
RADIUS	✓	✓	✓	✓	✓
对时服务					
IEEE 1588 PTP v1/v2	✓	✓	✓	✓	✓
NTP Server/Client	✓	✓	✓	✓	✓
电源参数					
输入电压	24/36/48/72/96/110 VDC, 冗余双电源输入				
电源接头	M12 接头				
PoE 功率预算总量	-	120 W	-	120 W	120 W (for PoE model)
机械特性					
IP 等级	IP54				
保护	TN-5500A Series -CT 型号: PCB 保护涂层 (可选)				
工作环境					
工作温度	-40 ~ 75°C (-40 ~ 167°F)				
安规认证					
EN 50121-4	✓	✓	✓	✓	✓
EN 50155 ¹	✓	✓	✓	✓	✓
EN 45545-2	✓	✓	✓	✓	✓

1. 本产品符合 EN 50155 标准要求, 适用于轨道交通车辆应用。如欲查看详细的产品说明, 请访问 Moxa 官网。

EN 50155 以太网交换机



产品系列	TN-5516A	TN-5516A-8PoE	TN-5518A	TN-5518A-8PoE
以太网接口				
最大端口数量	16	16	18	18
10/100/1000 BaseT(X) 端口 (M12 X-coded 8-pin 母头接头)	-	-	最多 2	最多 2
10/100BaseT(X) 端口 (M12 D-coded 4-pin 母头接头)	16	8	16	8
10/100BaseT(X) 端口 (M12 D-coded 4-pin 母头接头, 带旁路中继)	-	-	-	-
PoE 端口 (10/100 BaseT(X), M12 D-coded 4-pin 母头接头)	-	8	-	8
PoE 端口 (100/1000 BaseT(X), M12 X-coded 8-pin 母头接头)	-	-	-	-
10/100/1000 BaseT(X) 端口 (M12 X-coded 8-pin 母头接头, 带旁路中继)	-	-	最多 2	最多 2
10/100/1000 BaseT(X) 端口, Q-ODC 光纤接头	-	-	-	-
过滤				
802.1Q	✓	✓	✓	✓
IGMP v1/v2/v3	✓	✓	✓	✓
基于端口的 VLAN	✓	✓	✓	✓
管理				
DHCP Option 66/67/82	✓	✓	✓	✓
IPv4/IPv6	✓	✓	✓	✓
QoS/CoS/ToS	✓	✓	✓	✓
冗余协议				
MSTP	✓	✓	✓	✓
RSTP	✓	✓	✓	✓
Turbo Ring	✓	✓	✓	✓
带 DRC 的 Turbo Ring	✓	✓	✓	✓
安全				
HTTPS/SSL	✓	✓	✓	✓
TACACS+	✓	✓	✓	✓
端口锁定	✓	✓	✓	✓
RADIUS	✓	✓	✓	✓
对时服务				
IEEE 1588 PTP v1/v2	✓	✓	✓	✓
NTP Server/Client	✓	✓	✓	✓
电源参数				
输入电压	24/36/48/72/96/110 VDC, 冗余双电源输入			
电源接头	M12 接头			
PoE 功率预算总量	-	120 W	-	120 W
机械特性				
IP 等级	IP54			
保护	TN-5500A Series -CT 型号: PCB 保护涂层 (可选)			
工作环境				
工作温度	-40 ~ 75 °C (-40 ~ 167 °F)			
安规认证				
EN 50121-4	✓	✓	✓	✓
EN 50155 ¹	✓	✓	✓	✓
EN 45545-2	✓	✓	✓	✓

1. 本产品符合 EN 50155 标准要求, 适用于轨道交通车辆应用。如欲查看详细的产品说明, 请访问 Moxa 官网。

EN 50155 以太网交换机



产品系列	TN-5305	TN-5308	TN-5308-PoE	TN-5816A	TN-5818A
以太网接口					
最大端口数量	5	8	8	16	18
10/100/1000 BaseT(X) 端口 (M12 X-coded 8-pin 母头接头)	-	-	-	-	-
10/100BaseT(X) 端口 (M12 D-coded 4-pin 母头接头)	5	8	最多 4	12	12
10/100BaseT(X) 端口 (M12 D-coded 4-pin 母头接头, 带旁路中继)	-	-	-	4	4
PoE 端口 (10/100 BaseT(X), M12 D-coded 4-pin 母头接头)	-	-	最多 8	-	-
PoE 端口 (100/1000 BaseT(X), M12 X-coded 8-pin 母头接头)	-	-	-	-	-
10/100/1000 BaseT(X) 端口 (M12 X-coded 8-pin 母头接头, 带旁路中继)	-	-	-	-	2
10/100/1000 BaseT(X) 端口, Q-ODC 光纤接头	-	-	-	-	-
过滤					
802.1Q	-	-	-	✓	✓
IGMP v1/v2/v3	-	-	-	✓	✓
基于端口的 VLAN	-	-	-	✓	✓
管理					
DHCP Option 66/67/82	-	-	-	✓	✓
IPv4/IPv6	-	-	-	IPv4	IPv4
QoS/CoS/ToS	-	-	-	✓	✓
冗余协议					
MSTP	-	-	-	-	-
RSTP	-	-	-	✓	✓
Turbo Ring	-	-	-	✓	✓
带 DRC 的 Turbo Ring	-	-	-	-	-
安全					
HTTPS/SSL	-	-	-	✓	✓
TACACS+	-	-	-	-	-
端口锁定	-	-	-	-	-
RADIUS	-	-	-	✓	✓
定时服务					
IEEE 1588 PTP v1/v2	-	-	-	✓	✓
NTP Server/Client	-	-	-	✓	✓
电源参数					
输入电压	18 ~ 30 VAC (47 ~ 63 Hz), 24 ~ 36 VDC	-LV 系列: 12~ 48 VDC -MV 系列: 72 ~ 110 VDC	48 VDC	24/36/48/72/96/110 VDC, 冗余双电源输入	
电源接头	M12 A-coded 公头接头	-LV 系列: M12 A-coded 公头接头 -MV 系列: M23 接	M12 A-coded 公头接头	M12 接头	
PoE 功率预算总量	-	-	-	-	-
机械特性					
IP 等级	IP67	IP40		IP54	
保护	-	-CT 型号: PCB 保护涂层			
工作环境					
工作温度	标准型号: -25 ~ 60 °C (-13 ~ 140 °F) 宽温型号: -40 ~ 75 °C (-40 ~ 167 °F)			-40 ~ 75 °C (-40 ~ 167 °F)	
安规认证					
EN 50121-4	✓	✓	✓	✓	✓
EN 50155 ¹	✓	✓	✓	✓	✓
EN 45545-2	✓	✓	✓	✓	✓

1. 本产品符合 EN 50155 标准要求, 适用于轨道交通车辆应用。如欲查看详细的产品说明, 请访问 Moxa 官网。

以太网扩展器 初版

产品系列	IEX-408E	IEX-402-SHDSL	IEX-402-VDSL2
以太网接口			
10/100BaseT(X) 端口 (RJ45 接头)	6	1	1
Combo 端口, RJ-11 (RJ45 接头) 或可拆卸 2 触点接线端子	2	1	1
输入电压			
110/220 VDC/VAC	✓	-	-
12/24/48 VDC	✓	✓	✓
过滤			
基于端口的 VLAN	✓	-	-
802.1Q VLAN	✓	-	-
802.1p, 用于服务等级	✓	✓	✓
IGMPv1/v2c/v3 探测	✓	-	-
GVRP	✓	-	-
GMRP	✓	-	-
工业协议			
EtherNet/IP	✓	-	-
Modbus TCP	✓	-	-
PROFINET	✓	-	-
管理			
BOOTP	✓	-	-
LLDP	✓	✓	✓
DHCP Server	✓	-	-
DHCP Client	✓	✓	✓
DHCP Option 82	✓	-	-
RMON	✓	-	-
SNMPv1/v2c/v3	✓	✓	✓
Syslog	✓	✓	✓
Console 端口	✓	✓	✓
Telnet/SSH	✓	-	-
TFTP	✓	✓	✓
冗余协议			
STP/RSTP	✓	-	-
MSTP	✓	-	-
链路聚合	✓	-	-
Turbo Ring / Turbo Chain	✓	-	-
安全			
HTTPS/SSL	✓	-	-
RADIUS	✓	-	-
TACACS+	✓	-	-
端口锁定	✓	-	-
广播风暴保护	✓	-	-
Sticky MAC	✓	-	-
NTP 授权认证	✓	-	-
工作温度			
-10 ~ 60 °C (14 ~ 140 °F)	✓	✓	✓
-40 ~ 75 °C (-40 ~ 167 °F)	✓	✓	✓
最大支持速率 / 双绞铜线传输距离			
100 Mbps / 3 km	✓	-	✓
15.3 Mbps / 8 km	-	✓	-
安规认证			
EMI	CISPR 32, FCC Part 15B Class A	CISPR 32, FCC Part 15B Class A	CISPR 32, FCC Part 15B Class A
安全	All models: UL 61010-2-201 IEX-408E-2VDSL2-LV Series: EN 60950-1	UL 508	UL 508
危险环境	-	-	ATEX, Class I Division 2
轨道交通	EN 50121-4	EN 50121-4	EN 50121-4
交通控制	NEMA TS2	-	NEMA TS2
变电站	-	-	-
海事	-	-	-



安全路由器

Moxa 高性能工业级安全路由器可有效保护关键自动化资产,支持通过 VPN 技术进行安全远程访问,适用于智能工厂、交通运输、轨道交通、石油和天然气应用。这些产品还通过了 IEC 61162-460 认证,是提升海事应用安全性的理想选择。此外,以太网路由器符合 IEC 61375-2-5 标准,适用于以太网列车骨干网和通讯网络。



安全路由器产品页面

安全路由器 / EN 50155 安全路由器



产品系列	Secure Routers			EN 50155 Routers
	EDR-810	EDR-G902	EDR-G903	TN-5916
输入 / 输出接口				
报警功能通道	阻性负载: 1 A @ 24 VDC	1 个继电器输出, 负载电流 1 A @ 24 VDC		2 个继电器输出, 负载电流 1 A @ 30 VDC
数字输入通道	+13 ~ +30 V 表示状态 1, -30 ~ +3 V 表示状态 0, 最大输入电流: 8 mA			-
以太网接口				
10/100BaseT(X) 端口 (RJ45 接头)	8	-	-	-
10/100BaseT(X) 端口 (M12 D-coded 4-pin 母头接头)	-	-	-	12
10/100BaseT(X) 端口 (M12 D-coded 4-pin 母头接头, 带旁路中继)	-	-	-	4
100/1000BaseSFP 插槽	2	-	-	-
10/100/1000BaseT(X) 端口 (RJ45 接头)	-	1	-	-
Combo 端口 (10/100/1000BaseT(X) 或 100/1000BaseSFP+)	-	1	3	-
以太网软件特性				
管理	Web console (TFTP/ HTTPS), SNMP (v1, v2, v3), CLI (Telnet/ SSH), DHCP Server			
组播路由	DVMRP, PIM-SM, PIM-SSM	-	-	-
路由	吞吐量: 每秒 10,000 个数据包 (最大 100 Mbps)	吞吐量: 每秒 25,000 个数据包 (最大 300 Mbps)	吞吐量: 每秒 40,000 个数据包 (最大 500 Mbps)	-
路由冗余	VRRP			
对时服务	NTP Server/Client, SNTP			
单播路由	OSPF, RIPV1/V2, 静态路由			静态路由, RIPV1/V2
过滤	IGMP v1/v2/v3	-	-	802.1Q, IGMP v1/v2, 静态组播
DoS 和 DDos 保护				
技术	ARP-Flood, FIN Scan, ICMP-Death, NEWWithout-SYN Scan, NMAP-ID Scan, NMAP-Xmas Scan, Null Scan, SYN/FIN Scan, SYN/RST Scan, SYN-Flood, Xmas Scan			-
防火墙				
深层数据包检测	Modbus TCP, Modbus UDP			-
状态监测	路由器防火墙、透明 (网桥) 防火墙			
吞吐量 (最大)	每秒 10,000 个数据包 (100 Mbps)	每秒 25,000 个数据包 (300 Mbps)	每秒 40,000 个数据包 (500 Mbps)	-
IPsec VPN				
VPN 并发隧道 (最多)	10 个 IPsec VPN 隧道	50 IPsec VPN 隧道	100 IPsec VPN 隧道	10 IPsec VPN 隧道
Open VPN				
VPN 并发隧道	Client 模式: 最多 2 个外部 server, Server 模式: 最多 5 个外部 client			-
协议	OpenVPN (client 和 server)、UDP 和 TCP, 隧道模式 (路由) 及 TAP 模式 (网桥)			-
电源参数				
连接	可拆卸接线端子			M12 接头
输入电压	12/24/48 VDC, 0.32 A @ 24 VDC	12/24/48 VDC		24/36/48/72/96/110 VDC, 冗余双电源输入, 电源输入数量: 2
机械特性				
外壳	金属			
尺寸	53.6 x 135 x 105 mm (2.11 x 5.31 x 4.13 in)	51 x 152 x 131.1 mm (2.01 x 5.98 x 5.16 in)		250 x 175.8 x 116.3 mm (9.84 x 6.92 x 4.58 in)
重量	875 g (1.92 lb)	1,272 g (2.80 lb)	1,294 g (2.85 lb)	4,030 g (8.88 lb)
安装	导轨式安装, 壁挂式安装 (附可选套件)			导轨式 (可选)、壁挂式
工作环境				
工作温度	标准型号: -10 ~ 60 °C (14 ~ 140 °F) 宽温型号: -40 ~ 75 °C (-40 ~ 167 °F)			-40 ~ 75 °C (-40 ~ 167 °F)
存储温度	-40 ~ 85 °C (-40 ~ 185 °F)			
相对湿度	5 ~ 95% (非冷凝)			
安规认证				
安全	UL 508			IEC 60905-1, UL 61010-2-201
EMC	EN 55032/24			
危险环境	UL/cUL Class I Division 2 Groups A/B/C/D	-		-
EMI	CISPR 32, FCC Part 15B Class A			
射频	-			FCC
轨道交通	EN 50121-4	-	-	EN 50121-4, EN 50155 ¹ , IEC 60571
轨道火灾防护	-			EN 45545-2
交通控制	NEMA TS2	-		-
海事	DNV GL			-
变电站	-	IEC 61850-3		-

1. 本产品符合 EN 50155 标准要求, 适用于轨道交通车辆应用。如欲查看详细的产品说明, 请访问 Moxa 官网。



29

WLAN AP/ 网桥 / 客户端

Moxa 工业级无线三合一 AP/ 网桥 / 客户端产品系列将强固型外壳与高性能 Wi-Fi 连接相结合, 提供安全可靠的无线网络连接, 不会受到水、灰尘和振动的影响。



30

轨道无线局域网络 AP/ 客户端

Moxa 经现场验证的无线 LAN 产品让运营商能够更高效地管理车厢内和车地间的通讯, 创建功能强大的车载多媒体服务, 从而提高乘客的安全性和舒适度。

无线 AP/ 网桥 / 客户端

Moxa 的工业无线 AP/ 网桥 / 客户端产品符合 IEEE 802.11n 标准, 旨在克服恶劣工业环境带来的挑战。产品具备高电磁抗扰度, 可有效防止电磁干扰; 电流隔离设计防止受电压不稳定情况影响; 同时支持宽温工作温度, 具备抗冲击和振动能力, 确保产品在恶劣环境下也能可靠运行。



无线 AP/ 网桥 /
客户端产品页



轨道无线 AP 接入控制器

零延迟漫游的目标是让客户端从一个接入点移动到另一个接入点时能够实现无缝切换, 保持连接不中断。Moxa 提供先进的无线 AP 接入控制器和基于控制器的 Turbo Roaming 技术, 可实现跨不同 IP 子网的毫秒级漫游。

WLAN AP/ 网桥 / 客户端



产品系列	AWK-1137C	AWK-1131A	AWK-3131A	AWK-4131A
WLAN 接口				
WLAN 标准	802.11a/b/g/n			
WLAN 操作模式	Client、Client- 路由器、Slave、嗅探器	接入点、Client、嗅探器	接入点、Client、Client- 路由器、Master、Slave、嗅探器	
天线	2 个 RP-SMA 母头			2 个 N-type 母头
天线隔离	✓	✓	✓	✓
AeroMag 模式	AeroMag Client、AeroMag Client- 路由器	-	AeroMag AP、AeroMag Client、AeroMag Client 路由器	AeroMag AP、AeroMag Client、AeroMag Client 路由器
基于客户端的 Turbo Roaming 技术	✓	✓	✓	✓
AeroLink 保护	-	-	✓	✓
以太网接口				
以太网端口	2 x 10/100BaseT(X) 端口 (RJ45 接头)	1 x 10/100/1000BaseT(X) 端口 (RJ45 接头)	1 x PoE 端口、10/100/1000BaseT(X) (RJ45 接头)	
串口				
串口	RS-232/422/485、DB9 公头	-	-	-
Console 端口	RS-232, 8-pin RJ45			
输入 / 输出接口				
数字输入	-	-	✓	✓
机械特性				
IP 等级	IP30			IP68
安装	导轨式、壁挂式 (可选)			壁挂式 导轨式 (可选)、杆架式 (可选)
电源参数				
输入电压	9 ~ 30 VDC	12 ~ 48 VDC, 冗余双电源输入	12 ~ 48 VDC, 冗余双电源输入, 48 VDC PoE	
电源接头	1 个可拆卸 3 触点接线端子	1 个可拆卸 4 触点接线端子	1 个可拆卸 10 触点接线端子	M12 A-coded 5-pin 公头接头
电源隔离	✓	✓	✓	✓
极性反接保护	支持			
工作环境				
工作温度	标准型号: 0 ~ 60°C (32 ~ 140°F) 宽温型号: -40 ~ 75°C (-40 ~ 167°F)		标准型号: -25 ~ 60°C (-13 ~ 140°F) 宽温型号: -40 ~ 75°C (-40 ~ 167°F)	-40 ~ 75°C (-40 ~ 167°F)
安规认证				
EMC	EN 61000-6-2/-6-4, EN 55032/24	EN 55032/24	EN 61000-6-2/-6-4	
EMI	CISPR 22, FCC Part 15B Class A		CISPR 32, FCC Part 15B Class B	
危险环境	-		ATEX, Class I Division 2, IECEx	-
射频	ANATEL, EN 300 328, EN 301 489-1/17, EN 301 893, FCC ID SLE-1137C, MIC, NCC, SRRC, WPC, KC, RCM	ANATEL, EN 300 328, EN 301 489-1/17, EN 301 893, FCC ID SLE-WAPN008, MIC, NCC, RCM, SRRC, WPC, KC		
安全	EN 60950-1, UL 60950-1			

轨道交通无线 LAN



产品系列	TAP-213	TAP-323	AWK-3131A-M12-RTG	AWK-3131A-SSC-RTG	AWK-3131A-RCC
WLAN 接口					
天线接头数量	2	5	2	2	2
RF 模块数量	1	2	1	1	1
WLAN 天线接口	N-type 母头	N-type 母头	QMA	QMA	QMA
WLAN 标准	802.11a/b/g/n 802.11i 无线安全				
以太网接口					
LAN 端口数量	2	6	1	1	1
LAN 端口类型	M12 X-coded 8-pin 母头接头、1 x 光纤	4 x M12 D-coded 4-pin 母头接头、2 x 光纤	M12 D-coded 4-pin 母头接头	SC 接头	M12 A-coded 8-pin 母头接头
LAN 端口速率	10/100/1000BaseT(X), 1000BaseSFP	10/100BaseT(X), 1000BaseSFP	10/100BaseT(X)	10/100BaseFX	10/100/1000BaseT(X)
串口					
Console 端口	USB-M12 console (M12 B-coded 5-pin 母头接头)		RS-232 (RJ45-type)		
输入 / 输出接口					
DI/DO	-	-	✓	✓	✓
DI/DO 接头类型	-	-	1 个可拆卸 10 触点接线端子		
电源参数					
输入电压	24 ~ 110 VDC, 冗余双 DC 电源输入	110/220 VAC/VDC (85 ~ 264 VAC, 88 ~ 300 VDC), 冗余双电源输入	12 ~ 48 VDC, 冗余双电源输入	12 ~ 48 VDC, 冗余双电源输入	12 ~ 48 VDC, 冗余双电源输入
电源接头	M12 A-coded 4-pin 公头接头	M23 6-pin 接头	1 个可拆卸 10 触点接线端子		
PoE 支持	✓	✓	✓	-	✓
极性反接保护	支持				
输入电源	PoE (IEEE 802.3af)				
机械特性					
IP 等级	IP68		IP30		
安装	壁挂式(标准)、导轨式(可选)、杆架式(可选)		导轨式安装, 壁挂式安装(附可选套件)		

轨道无线 AP 接入控制器



产品系列	WAC-1001
以太网接口	
10/100/1000BaseT(X) 端口 (RJ45 接头)	1
端口总数	1
LAN 端口速率	10/100BaseT(X)
串口	
Console 端口	RS-232 (RJ45)
无线访问控制	
WLAN 安全支持	WPA, WPA2 个人、WPA2 企业
二层网络 Turbo Roaming	✓
三层网络 Turbo Roaming	-
电源参数	
输入电压	12 ~ 48 VDC, 冗余双电源输入
输入电源	10-pin 接线端子
PoE 支持	✓ (IEEE 802.3af)
机械特性	
IP 等级	IP30
安装	导轨式安装, 壁挂式安装(附可选套件)



蜂窝网关

Moxa 的 LTE 网关配置便捷,可助力客户高效部署高性能、长距离网络应用。LTE 网关能保障您的通讯渠道安全无虞,实现智能远程管理,确保可靠连接。

蜂窝网关 / 路由器

Moxa 的工业级蜂窝产品专为无线广域网 (WWAN) 通讯而设计, 串口和以太网设备可通过蜂窝网络进行通讯。鉴于人们日益要求提高蜂窝连接带宽, Moxa 推出了支持 4G-LTE 通讯的 WWAN 产品, 可搭建对网络设备的蜂窝远程访问。



蜂窝网关 / 路由器产品页



蜂窝路由器

移动车辆、工业 M2M 和监控分散的工厂等涉及移动通讯的工业应用即使在无线电干扰的动态环境下也要可靠运行, 并要具备自动防止故障功能。我们的工业级蜂窝路由器可随时随地保障可靠的移动数据访问, 助您解决上述挑战。

蜂窝网关 / 路由器



产品系列	蜂窝网关			蜂窝路由器	
	OnCell 3120-LTE-1	OnCell G3150A-LTE	OnCell G3470A-LTE	OnCell 5104-HSPA	WDR-3124A
蜂窝接口					
蜂窝标准	LTE CAT-1, HSPA, UMTS, EDGE, GPRS, GSM	LTE CAT-3, HSPA, UMTS, EDGE, GPRS, GSM		HSPA, UMTS, EDGE, GPRS, GSM	
频段选择 (EU)	LTE 频段 1 (2100 MHz) / LTE 频段 3 (1800 MHz) / LTE 频段 8 (900 MHz) / LTE 频段 20 (800 MHz) / LTE 频段 28 (700 MHz) / UMTS/HSPA 2100 MHz / 900 MHz / GSM 900 MHz / 1800 MHz	LTE 频段 1 (2100 MHz) / LTE 频段 3 (1800 MHz) / LTE 频段 7 (2600 MHz) / LTE 频段 8 (900 MHz) / LTE 频段 20 (800 MHz) / UMTS/HSPA 2100 MHz / 1900 MHz / 850 MHz / 800 MHz / 900 MHz		-	-
频段选择 (AU)	LTE 频段 3 (1800 MHz) / LTE 频段 5 (850 MHz) / LTE 频段 8 (900 MHz) / LTE 频段 28 (700 MHz) / UMTS/HSPA 2100 MHz / 850 MHz / 900 MHz	-	-	-	-
频段选择	-	-	-	UMTS/HSPA 800 MHz / 850 MHz / AWS MHz / 1900 MHz / 2100 MHz / GSM/GPRS/EDGE 850 MHz / 900 MHz / 1800 MHz / 1900 MHz	UMTS/HSPA 800 MHz / 850 MHz / 900 MHz / 1900 MHz / 2100 MHz / GSM/GPRS/EDGE 850 MHz / 900 MHz / 1800 MHz / 1900 MHz
SIM 数量	2	2	2	2	2
WLAN 接口					
WLAN 标准	-	-	-	-	802.11a/b/g/n 802.11i 无线安全
以太网接口					
10/100BaseT(X) 端口 (RJ45 接头)	2	1	-	5	-
10/100/1000 BaseT(X) 端口 (RJ45 接头)	-	-	4	-	4
输入 / 输出接口					
报警功能通道	-	1, 阻性负载: 1 A @ 24 VDC	1, 阻性负载: 1 A @ 24 VDC	1, 阻性负载: 1 A @ 24 VDC	1, 阻性负载: 1 A @ 24 VDC
数字输入通道	-	2	2	2	2
IPsec VPN					
加密	DES, 3DES, AES, MD5, SHA-1, DH2, DH5				
OpenVPN					
加密	Blowfish CBC, DES CBC, DES-EDE3 CBC, AES-128/192/256 CBC		-	-	-
串口					
端口数量	1	1	-	-	-
串口标准	RS-232/422/485		-	-	-
电源参数					
输入电压	9 ~ 36 VDC	冗余双电源输入, 12 ~ 48 VDC			
输入电流	0.8 A (max.)	0.7 A @ 12 VDC, 0.2 A @ 48 VDC		0.95 A @ 12 VDC, 0.25 A @ 48 VDC	0.7 A @ 12 VDC, 0.2 A @ 48 VDC
工作环境					
工作温度	标准型号: 0 ~ 55 °C (32 ~ 131 °F) 宽温型号: -30 ~ 70 °C (-22 ~ 158 °F) ¹	标准型号: 0 ~ 55 °C (32 ~ 131 °F) 宽温型号: -30 ~ 70 °C (-22 ~ 158 °F)	标准型号: -30 ~ 55 °C (-22 ~ 131 °F) 宽温型号: -30 ~ 70 °C (-22 ~ 158 °F)	标准型号: 0 ~ 55 °C (32 ~ 131 °F) 宽温型号: -30 ~ 70 °C (-22 ~ 158 °F)	标准型号: 0 ~ 55 °C (32 ~ 131 °F) 宽温型号: -30 ~ 70 °C (-22 ~ 158 °F)
安规认证					
安全	UL 60950-1, UL 62368-1		UL 60905-1		
危险环境	ATEX, Class I Division 2, IECEx	ATEX, IECEx	-	-	-
射频	FCC, PTCRB, EN 301489-1/17, EN 301511, EN 301908-1, AS/CA 5042, EN 62311(MPE SAR)	FCC, EN 301 489-1, EN 301 489-7, EN 301 511		FCC Part 22H, FCC Part 24E, EN 301 489-1, EN 301 489-7, EN 301 489-24, EN 301 511, EN 301 908	EN 301 489-1, EN 301 489-7, EN 301 511, EN 301 908, EN 300 328, EN 301 893, FCC ID SLE-WAPN005

1. 设备持续在低于 -25 °C (-13 °F) 的温度下运行时, 蜂窝连接可能会暂时中断, 但设备会自动尝试重新连接, 理论上不会对设备运行产生影响。



37

机架式转换器

我们的 TRC 系列机架式转换器提供多达 19 个插槽和多种接口转换器模块，可满足紧凑型应用的各种接口转换要求。

光电转换器

Moxa 工业级光电转换器能稳定可靠地将以太网数据转换为光纤信号,无惧恶劣的工业环境。



光电转换器
产品页



光电转换器

我们提供丰富的光电转换器,从入门级到工业级,应有尽有,可以满足轨道、电力等不同行业的应用需求,为您提供高性价比的远距离传输解决方案。

机架式转换器

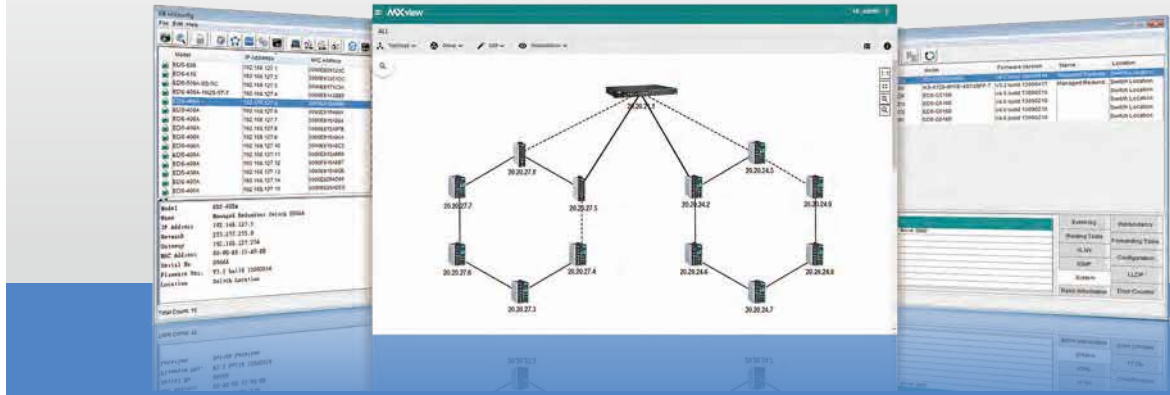


产品系列	TRC-2190	TRC-190	CSM-400	CSM-200
以太网接口				
10/100BaseT(X) 端口 (RJ45 接头)	2	-	1	1
光纤	-	-	100BaseFX 端口 多模、单模、WDM-A 单模或 WDM-B 单模 SC 或 ST 接头	100BaseFX 端口 多模或单模 SC 或 ST 接头
典型距离	-	-	多模: 4 km 或 5 km, 单模: 40 km WDM-A: 20 km, WDM-B: 20 km	多模: 4 km 或 5 km 单模: 40 km
波长 (典型值)	-	-	多模: 1300 nm 单模: 1310 nm WDM-A: 1310 或 1340 nm, WDM-B: 1550 或 1310 nm	多模: 1300 nm 单模: 1310 n
光功率 (TX 范围)	-	-	多模: -10 ~ -20 dBm 单模: 0 ~ -5 dBm WDM-A/WDM-B: -5 ~ -15 dBm	多模: -10 ~ -20 dBm 单模: 0 ~ -5 dBm
光功率 (RX 范围)	-	-	多模 /MDM-A/MDM-B: -3 ~ -32 dBm 单模: -3 ~ -34 dBm	多模: -3 ~ -32 dBm 单模: -3 ~ -34 dBm
光功率 (链路预算)	-	-	多模: 12 dB 单模: 29 dB WDM-A/WDM-B: 17 dB	多模: 12 dB 单模: 29 dB
电源参数				
输入电压	TRC-2190-AC: 100 ~ 240 VAC TRC-2190-DC-48V: 36 ~ 53 VDC	TRC-190-AC: 100 ~ 240 VAC TRC-190-DC-48: 36 ~ 53 VDC	12 VDC	12 VDC
输入电压	2	2	-	-
电源输入数量	TRC-2190-AC: 1.5 A @ 100 ~ 240 VAC TRC-2190-DC-48V: 3.2 A @ 48 VDC	TRC-190-AC: 1.5 A @ 100 ~ 240 VAC TRC-190-DC-48V: 3.2 A @ 48 VDC	220 mA @ 12 VDC	180 mA @ 12 VDC
机械特性				
尺寸	440 x 260 x 77 mm (17.32 x 10.24 x 3.03 in)	440 x 260 x 88 mm (17.32 x 10.24 x 3.46 in)	86.8 x 124.3 x 21 mm (3.42 x 4.89 x 0.83 in)	86.8 x 124.3 x 21 mm (3.42 x 4.89 x 0.83 in)
工作环境				
工作温度	-20 ~ 55 °C (-4 ~ 131 °F)	0 ~ 60 °C (32 ~ 140 °F)	标准型号: -20 ~ 55 °C (-4 ~ 131 °F) 宽温型号: -40 ~ 75 °C (-40 ~ 167 °F)	0 ~ 55 °C (32 ~ 131 °F)
安规认证				
EMC	EN 55032/24			
EMI	CISPR 32, FCC Part 15B Class A			
EMS	IEC 61000-4-2 ESD: Contact: 4 kV; Air: 8 kV IEC 61000-4-3 RS: 80 MHz to 1 GHz: 3 V/m IEC 61000-4-4 EFT: Power: 2 kV; Signal: 1 kV IEC 61000-4-5 Surge: Power: 1 kV; Signal: 1 kV IEC 61000-4-6 CS: 150 kHz to 80 MHz: 3 V/m; Signal: 3 V/m IEC 61000-4-8 PFMF	IEC 61000-4-2 ESD: Contact: 4 kV; Air: 8 kV IEC 61000-4-3 RS: 80 MHz to 1 GHz: 3 V/m IEC 61000-4-4 EFT: Power: 1 kV; Signal: 0.5 kV IEC 61000-4-5 Surge: Power: 1 kV; Signal: 1 kV IEC 61000-4-6 CS: 150 kHz to 80 MHz: 3 V/m; Signal: 3 V/m IEC 61000-4-8 PFMF	IEC 61000-4-2 ESD: Contact: 4 kV; Air: 8 kV IEC 61000-4-3 RS: 80 MHz to 1 GHz: 3 V/m IEC 61000-4-4 EFT: Power: 2 kV; Signal: 1 kV IEC 61000-4-5 Surge: Power: 1 kV; Signal: 1 kV IEC 61000-4-6 CS: 150 kHz to 80 MHz: 3 V/m; Signal: 3 V/m IEC 61000-4-8 PFMF	IEC 61000-4-2 ESD: Contact: 4 kV; Air: 8 kV IEC 61000-4-3 RS: 80 MHz to 1 GHz: 3 V/m IEC 61000-4-4 EFT: Power: 1 kV; Signal: 0.5 kV IEC 61000-4-5 Surge: Power: 1 kV; Signal: 1 kV IEC 61000-4-6 CS: 150 kHz to 80 MHz: 3 V/m; Signal: 3 V/m IEC 61000-4-8 PFMF
安全	EN 60950-1, IEC 60950-1		EN 60950-1, UL 60950-1	

光电转换器



产品系列	IMC-21	IMC-21A	IMC-101	IMC-101G	IMC-21GA	PTC-101	IMC-P101
以太网接口							
10/100 BaseT(X) 端口 (RJ45 接头)	1	1	1	-	-	1	-
10/100/1000 BaseT(X) 端口 (RJ45 接头)	-	-	-	1	1	-	-
PoE 端口 (10/100 BaseT(X), RJ45 接头)	-	-	-	-	-	-	1
100/1000 BaseSFP 端口	-	-	-	1	1	-	-
光纤	100BaseFX 端口 多模或单模 SC 或 ST 接头	100BaseFX 端口 多模或单模 SC 或 ST 接头	100BaseFX 端口 多模, 单模 (40 km), 或单模 (80 km) SC 或 ST 接头	可选 1000BaseSX/ LSX/LX/LH/LHX/ZX/ EZ 多模或单模 LC 接头	100/1000 BaseSX/ LX 或 100/1000 BaseSFP 插槽 多模 SC 或 LC 接头	100BaseT(X) 端口 多模或单模 SC, ST, 或 LC 接头	100BaseT(X) 端口 多模或单模 SC 或 ST 接头
典型距离	多模: 4 km 或 5 km 单模: 40 km		多模: 4 km 或 5 km 单模: 40 km 或 80 km	40 或 80 或 110 或 120 km	1000BaseSX: 500 m 1000BaseLX: 10 km	多模: 5 km 或 4 km 单模: 40 km	多模: 5 km 单模: 40 km
波长 (典型值)	多模: 1300 nm 单模: 1310 nm		多模: 1300 nm 单模: 1310 nm 或 1550 nm	1310 或 1550	1000BaseSX: 850 nm 1000BaseLX: 1310 nm	多模: 1300 nm 单模: 1310 nm	多模: 850 nm 单模: 1310 nm
光功率 (TX 范围)	多模: -10 ~ -20 dBm 单模: 0 ~ -5 dBm			+3 ~ -4 / +5 ~ 0 / +3 ~ -2	1000BaseSX: -3 ~ -10 dBm 1000BaseLX: -3 ~ -9 dBm	多模: -10 ~ -20 dBm 单模: 0 ~ -5 dBm	多模 / 单模: 0 ~ -8 dBm
光功率 (RX 范围)	多模: -3 ~ -32 dBm 单模: -3 ~ -34 dBm			-1 ~ -24 / -9 ~ -30 / -8 ~ -33	1000BaseSX: -3 ~ -20 dBm 1000BaseLX: -3 ~ -21 dBm	多模: -32 dBm 单模: -34 dBm	多模 / 单模: 0 ~ -25 dBm
光功率 (链路预算)	多模: 12 dB 单模: 29 dB			20 or 24 ~ 30 ~ 31	1000BaseSX: 10 dBm 1000BaseLX: 12 dBm	多模: 12 dBm 单模: 29 dBm	多模: 15 dB 单模: 20 dB
电源参数							
输入电流	300 mA @ 12 VDC	265 mA @ 12 VDC	200 mA @ 12 ~ 45 VDC	229 mA @ 12 VDC	285 mA @ 12 VDC	LV-DC 型号: 170 mA @ 20 VDC HV-AC 型号: 73 mA @ 85 VDC HV-DC 型号: 47 mA @ 88 VDC	430 mA @ 46 ~ 57 VDC
输入电压	12 ~ 48 VDC	12 ~ 48 VDC	12~ 45 VDC	12 ~ 48 VDC	12 ~ 48 VDC	LV-DC 型号: 20 ~ 72 VDC HV-AC 型号: 85 ~ 264 VAC HV-DC 型号: 88 ~ 300 VDC	46 ~ 57 VDC
机械特性							
尺寸	25 x 109 x 97 mm (0.98 x 4.29 x 3.82 in)	30 x 125 x 79 mm (1.18 x 4.92 x 3.11 in)	53.6 x 135 x 105 mm (2.11 x 5.31 x 4.13 in)		30 x 125 x 79 mm (1.19 x 4.92 x 3.11 in)	152.15 x 126.46 x 66.65 mm (5.99 x 4.98 x 2.62 in)	144.5 x 122.3 x 51.65 mm (5.69 x 4.81 x 2.03 in)
工作环境							
工作温度	-10 ~ 60 °C (14 ~ 140 °F)	标准型号: -10 ~ 60 °C (14 ~ 140 °F) 宽温型号: -40 ~ 75 °C (-40 ~ 167 °F)	标准型号: 0 ~ 60 °C (32 ~ 140 °F) 宽温型号: -40 ~ 75 °C (-40 ~ 167 °F)		标准型号: -10 ~ 60 °C (14 ~ 140 °F) 宽温型号: -40 ~ 75 °C (-40 ~ 167 °F)	-40 ~ 85 °C (-40 ~ 185 °F)	标准型号: 0 ~ 60 °C (32 ~ 140 °F) 宽温型号: -40 ~ 75 °C (-40 ~ 167 °F)
安规认证							
EMC	EN 55032/24						
EMI	CISPR 32, FCC Part 15B Class A						
EMS	IEC 61000-4-2 ESD: Contact: 6 kV; Air: 8 kV IEC 61000-4-3 RS: 80 MHz to 1 GHz: 3 V/m IEC 61000-4-4 EFT: Power: 1 kV; Signal: 0.5 kV IEC 61000-4-5 Surge: Power: 1 kV; Signal: 1 kV IEC 61000-4-6 CS: 150 kHz to 80 MHz: 3 V/m; Signal: 3 V/m IEC 61000-4-8 PFMF IEC 61000-4-11 DIPS	IEC 61000-4-2 ESD: Contact: 6 kV; Air: 8 kV IEC 61000-4-3 RS: 80 MHz to 1 GHz: 3 V/m IEC 61000-4-4 EFT: Power: 1 kV; Signal: 0.5 kV IEC 61000-4-5 Surge: Power: 1 kV; Signal: 1 kV IEC 61000-4-6 CS: 150 kHz to 80 MHz: 3 V/m; Signal: 3 V/m IEC 61000-4-8 PFMF IEC 61000-4-11 DIPS	IEC 61000-4-2 ESD: Contact: 6 kV; Air: 8 kV IEC 61000-4-3 RS: 80 MHz to 1 GHz: 10 V/m IEC 61000-4-4 EFT: Power: 2 kV; Signal: 1 kV IEC 61000-4-5 Surge: Power: 1 kV; Signal: 1 kV IEC 61000-4-6 CS: 150 kHz to 80 MHz: 3 V/m; Signal: 3 V/m IEC 61000-4-8 PFMF IEC 61000-4-11 DIPS	IEC 61000-4-2 ESD: Contact: 6 kV; Air: 8 kV IEC 61000-4-3 RS: 80 MHz to 1 GHz: 10 V/m IEC 61000-4-4 EFT: Power: 2 kV; Signal: 1 kV IEC 61000-4-5 Surge: Power: 2 kV; Signal: 1 kV IEC 61000-4-6 CS: 150 kHz to 80 MHz: 10 V/m; Signal: 10 V/m IEC 61000-4-8 PFMF IEC 61000-4-11 DIPS	IEC 61000-4-2 ESD: Contact: 6 kV; Air: 8 kV IEC 61000-4-3 RS: 80 MHz to 1 GHz: 10 V/m IEC 61000-4-4 EFT: Power: 2 kV; Signal: 1 kV IEC 61000-4-5 Surge: Power: 2 kV; Signal: 1 kV IEC 61000-4-6 CS: 150 kHz to 80 MHz: 10 V/m; Signal: 10 V/m IEC 61000-4-8 PFMF IEC 61000-4-11 DIPS	IEC 61000-4-2 ESD: Contact: 8 kV; Air: 15 kV IEC 61000-4-3 RS: 80 MHz to 1 GHz: 3 V/m IEC 61000-4-4 EFT: Power: 4 kV; Signal: 4 kV IEC 61000-4-5 Surge: Power: 4 kV; Signal: 4 kV IEC 61000-4-6 CS: 150 kHz to 80 MHz: 10 V/m; Signal: 10 V/m IEC 61000-4-8 PFMF IEC 61000-4-11 DIPS	IEC 61000-4-2 ESD: Contact: 8 kV; Air: 15 kV IEC 61000-4-3 RS: 80 MHz to 1 GHz: 10 V/m IEC 61000-4-4 EFT: Power: 4 kV; Signal: 2 kV IEC 61000-4-5 Surge: Power: 2 kV; Signal: 1 kV IEC 61000-4-6 CS: 150 kHz to 80 MHz: 10 V/m; Signal: 10 V/m IEC 61000-4-8 PFMF IEC 61000-4-11 DIPS
安全	EN 60950-1, UL 60950-1						
变电站	-	-	-	-	-	IEC 61850-3	-
轨道交通	-	-	-	-	-	EN 50121-4	-



Moxa MXstudio 工业网络管理套件集合了整个网络生命周期所需的所有工具, 包括 MXview 工业管理软件、MXconfig 工业网络配置工具、N-Snap 工业网络快照工具。

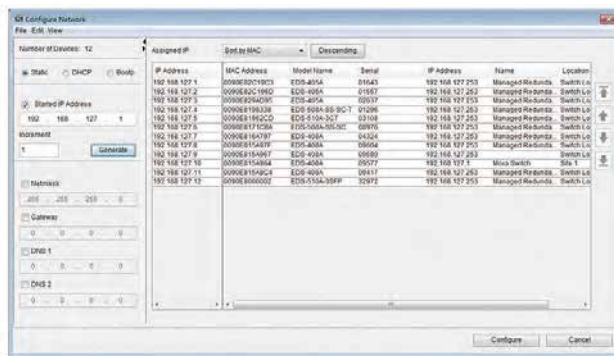
MXconfig 工业网络配置工具

支持批量配置, 有效降低设置和维护成本

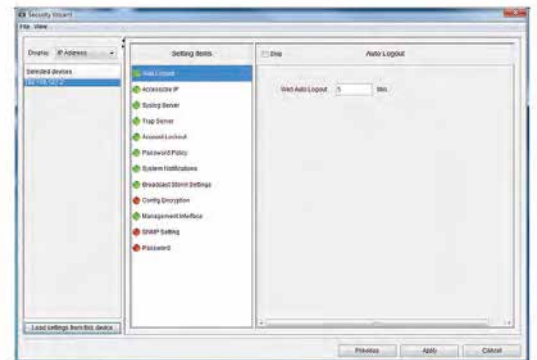
Moxa MXconfig 是一款基于 Windows 的综合实用程序, 用于在工业网络上安装、配置和维护多台 Moxa 设备。这款工具可帮助设备安装人员和控制工程师轻松完成批量配置, 有效降低设置和维护成本。

功能亮点

- 一键设置多台设备 IP 地址
- 配置冗余协议和 VLAN 设置
- 修改多台 Moxa 设备的网络配置
- 向多台设备上传固件
- 通过安全向导轻松设置安全相关参数



网络设置



安全向导

支持设备列表请见 MXconfig 产品页。

网络管理软件

Moxa 工业网络管理软件让操作技术清晰可见;这样,网络运维人员从网络部署、维护到诊断都能做出更明智的决定。软件通过符合工程师使用习惯的可视化界面呈现所有网络设置、设备状态和可追踪记录,助力工程师更轻松地管理网络。



网络管理软件
产品页

MXview 工业网络管理软件

可视化界面符合工程师使用习惯,助力高效管理网络

Moxa MXview 网络管理软件专为在工业网络中完成网络设备的配置、监控、诊断而设计。MXview 提供整合式的管理平台,可侦测安装于子网络中的网络设备和 SNMP/IP 设备。只需通过网页浏览器,就能随时随地在现场或远程管理所有已选网络组件。

功能亮点

- 通过网页工具和 RESTful API 接口轻松集成于第三方应用
- 可集中管理 10 个站点多达 2,000 台设备的监测、配置和固件
- 通过仪表盘轻松查看网络状态
- 自动发现并显示网络设备和物理连接
- 通过安全视图监控网络设备安全状态



仪表盘



安全视图

支持设备列表请见产品页。

N-Snap 工业网络快照工具

网络快照助力快速锁定网络中断的根本原因

- 利用这一独立数据采集工具拍摄的网络快照快速排除故障
- 对比网络和设备数据,突出显示不同之处

IP	Device Type	SNMP	Model	Firmware Version	Name	Location
192.168.127.1	Moxa Switch	SNMPv2c:public	SW-100-48	V10.0.0.0	SW-100-48	SW-100-48
192.168.127.2	Moxa Switch	SNMPv2c:public	SW-100-48	V10.0.0.0	SW-100-48	SW-100-48
192.168.127.3	Moxa Switch	SNMPv2c:public	SW-100-48	V10.0.0.0	SW-100-48	SW-100-48
192.168.127.4	Moxa Switch	SNMPv2c:public	SW-100-48	V10.0.0.0	SW-100-48	SW-100-48
192.168.127.5	Moxa Switch	SNMPv2c:public	SW-100-48	V10.0.0.0	SW-100-48	SW-100-48



Moxa 远程连接套件

轻松访问您的远程机器

Moxa 远程连接 (MRC) 是一种易用且安全的多功能联网解决方案,支持通过互联网将工业应用的现场设备和工程师无缝桥接。该解决方案结合了 MRC 服务器、MRC 网关和 MRC 客户端。MRC 服务器是决定 MRC 网关与 MRC 客户端安全级别、用户权限、配置的集中式连接管理平台。MRC 网关是将远程站点上支持以太网的设备与 MRC 客户端相连接的安全网关。MRC 客户端则是一款软件工具,工程师可以通过该工具从用户笔记本电脑选择要连接的远程设备。MRC 服务器的另一大优势在于,管理员可以通过它更好地控制远程连接,包括可访问的时间段以及可用的功能类型。

用户可选择 **BYOS (build your own server, 自行构建服务器)** 工作模式来完全控制 MRC,也可以选择 **MRC 快速链接**,该链接属于 Moxa 的远程连接服务,可大幅度减少维护,使用户专注于其他任务。

功能亮点

- 机器访问完全由机器操作员控制,可按需进行维护服务
- 支持四类访问控制,可尽量降低远程访问相关风险
- 不具备专业 IT 知识也能使用本套件
- 轻松集成于现有的安全策略,有效节省配置所需精力
- 现场无需更改防火墙设置
- 可通过虚拟 IP 映射方式同时连接多台现场机器



安全远程访问

Moxa 远程连接为您提供安全可靠、高度灵活的远程访问解决方案，易于部署和扩展，方便您远程完成设备配置、维护和故障排除。这一套件可为机器制造商提供全新的商业模式，助力制造商提供更多服务、更好地满足客户需求。



安全远程访问
产品页

使用场景

MRC 套件支持多种连接类型，且具备多重优势。以下为 Moxa 远程连接套件使工程师和企业受益的三个示例。

◆ 按需进行远程维护、诊断和故障排除

为了尽量减少安全问题并降低成本，Moxa 远程连接仅允许工程师在必要时建立远程连接。



◆ 远程监控可减少现场维护次数

Moxa 远程连接可协助工程师监视远程站点上运行的机器状态。工程师通过持续监视机器状态远程调整设置，无需亲临现场即可排除故障和解决现场问题。



◆ 类似 LAN 站到站的安全网络基础设施

使用 Moxa 远程连接，可在多地的不同机器间进行通信。借助该产品，还可以在机器间相互传输数据，就好像通过局域网 (LAN) 进行通信一样。



产品组合

MRC 客户端软件

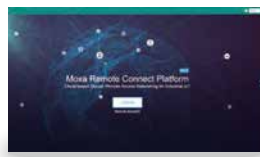
借助这一软件工具，工程师可连接 MRC 服务器，远程排除障碍，执行维护任务。



- 基于 Windows 的连接和控制软件
- 支持 Microsoft Windows 7/10 (32 位或 64 位)
- 可在 Moxa 网站免费下载

MRC 服务器软件

该连接管理平台为用户提供了集中管理门户。



- 连接管理平台
- 集中安全管理
- 支持 BYOS 和 MRC 快速链接服务
- MRC 快速链接提供 5 年免费连接服务

MRC 网关

该安全网关可将基于以太网的边缘设备，如 HMI、PLC、摄像机等，连接至 MRC 服务器。



- 以太网或 LTE WAN 连接
- 支持美国、欧洲、日本 LTE 频段
- 嵌入式白名单防火墙，确保高度访问控制
- 点对点连接，每个网关可连接多达 25 台本地设备



访问 Moxa 官网，查看如何注册 MRC 网关，使用 MRC 快速链接。



阅读白皮书，详细了解安全远程访问机器的关键考虑因素。



观看视频介绍，了解 Moxa 远程连接如何让远程访问更轻松、安全、灵活。



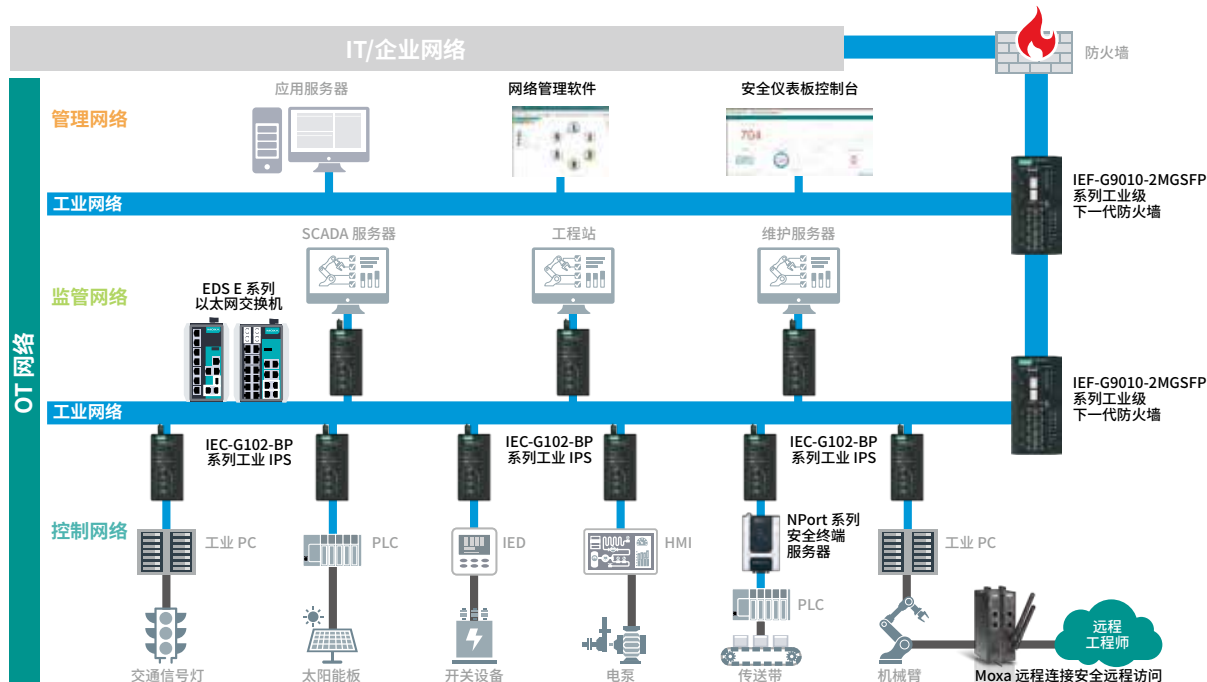
OT-IT 集成网络安全

保护 OT 资产免受网络攻击, 降低网络风险

Moxa 推出全新产品类别——网络安全设备, 用于保护工业网络免受入侵, 防止未经授权的数据传输。网络安全设备旨在从操作技术 (OT) 和信息技术 (IT) 两方面保护工业网络, 以更好地满足市场对综合性工业网络安全解决方案日益增长的需求。Moxa 的解决方案运用了多种关键的 IT 网络安全技术, 如入侵防御系统 (IPS)。IPS 是深度防御策略的重要组成部分, 专为保护 OT 网络免受网络威胁而设计, 而且不会中断工业操作。

- IEC-G102-BP 系列 利用工业 IPS 和白名单保护关键资产
- IEF-G9010-2MGSFP 系列 利用 OT 防火墙、NAT 和 VPN 实现分区和 IPS 保护
- 安全仪表板控制台 (SDC) 可实现关键资产可视化, 提供网络分析和自动模式更新, 支持对 IEC-G102-BP 和 IEF-G9010-2MGSFP 系列进行集中管理

在各层级保护工业网络



网络安全设备

Moxa 网络安全设备旨在通过以 OT 为中心的深层数据包检测 (DPI) 等 OT-IT 集成网络安全技术,保护您的关键工业资产免受工业网络安全威胁。



网络安全设备产品页

IEC-G102-BP 系列工业 IPS



功能亮点

- “以 OT 为中心的深层数据包检测 (DPI)” 允许用户创建工业协议白名单, 并控制可发送到关键控制器的网络流量。
- “监控” 和 “保护” 模式可灵活应对各类 OT 场景。“监控” 模式下, 管理员可清晰发现潜在网络威胁。如果遇到紧急情况, 管理员可轻松切换到 “保护” 模式, 阻止并遏制一切恶意操作。
- 利用资产识别和网络分析技术提高 OT 可视性。
- 基于模式的虚拟补丁通过填补漏洞, 完善现有补丁管理流程。虚拟补丁是一种安全工具, OT 管理员和操作人员可使用此工具快速修复受影响 OT 设备上的漏洞。

IEF-G9010-2MGSFP 系列工业级下一代防火墙 | 初版



功能亮点

- 硬件设计布局紧凑、安全性更强、结构坚固。
- 具备 IEC-G102-BP 系列工业级 IPS 的所有安全特性。
- 带有 IPS 功能、设计精密的二层到七层防火墙策略。
- 工业级 NAT 及网络分区。

安全仪表板控制台 | 初版



功能亮点

- 该安全管理平台支持管理员或操作人员在同一地点有效管理和监控所有 IEC-G102-BP 系列设备和 IEF-G9010-2MGSFP 系列设备。
- 用户友好型 UI 更便于工作人员监控设备, 更新策略、固件或模式。





47

安全终端型串口设备 联网服务器

Moxa 终端服务器具备多种专业功能和安全特性，可在网络与终端之间建立可靠的连接，也可连接不同设备，例如终端设备、调制解调器、数据交换机、大型计算机和 POS 设备，确保网络主机随时可以访问这些设备，且在整个流程中这些设备随时可用。



51

Combo 交换机 / 串口 设备联网服务器

Moxa NPort S8000 系列整合了串口设备联网服务器与全功能网管型以太网交换机，可节省机柜空间，降低整体电源功耗，且成本低于购买和部署单一功能设备。



52

Combo I/O / 串口设 备联网服务器

Moxa NPort IA(W)5000A-I/O 系列产品将串口设备联网服务器、远程 I/O 和无线客户端集于一体，可节省安装空间，简化设备配置，降低运维成本。



53

变电站级设备联网服 务器

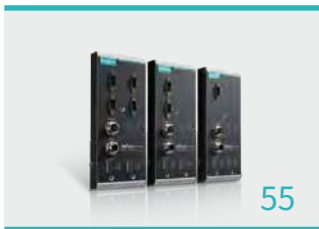
NPort S9000 系列设备联网服务器内置全功能网管型以太网交换机，且采用了可适应变电站所处恶劣环境的可靠设计。

串口设备联网服务器

Moxa 拥有 500 多种串口 /USB 互联产品,自 1987 年以来一直致力于提供可靠的设备互联工业解决方案。作为行业全球领军企业, Moxa 提供丰富多样的产品组合,部分产品获得恶劣环境、铁路应用、智能交通运输系统和电力自动化等特定行业认证。



串口设备联网服务器
产品页



55

轨道交通专用设备联网服务器

NPort 5000AI-M12 符合 EN 50121-4 标准,以及 EN 50155 标准中有关工作温度、电源输入电压、浪涌、ESD 和振动的所有基本要求,适用于车辆和轨旁应用。



56

通用型设备联网服务器

Moxa NPort 设备联网服务器让您的串口设备即刻联网。这种服务器结构紧凑,是将读卡器和支付终端等设备连接至基于 IP 的以太网 LAN 的理想选择。



62

工业级设备联网服务器

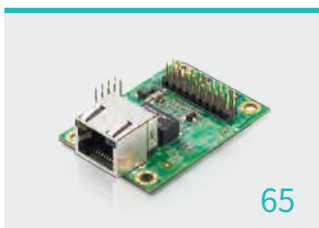
Moxa 工业级设备联网服务器提供更强大的浪涌保护,旨在确保所有设备即使在油气和电力自动化等严苛环境下,也能维持串口与以太网的可靠连接。



64

无线型设备联网服务器

Moxa 无线设备联网服务器是您将串口或以太网设备(如 PLC、仪表和传感器)连接至无线网络的不二选择,助您解决每台设备使用一根网络电缆的困扰。



65

内嵌式设备联网服务器

Moxa 内嵌式串口转以太网设备联网服务器模块紧凑、省电、便于集成。

安全终端型串口设备联网服务器



产品系列	NPort 6150 (-T)	NPort 6250 (-T)	NPort 6250-M-SC (-T)	NPort 6250-S-SC (-T)	NPort 6450 (-T)	NPort 6610-8	NPort 6610-16
内存	高达 32 GB (兼容 SD 2.0)						
SD 插槽	-						
以太网接口	-						
10/100BaseT(X) 端口 (RJ45 接头)	1 个, 自动 MDI/MDI-X 连接		-	-	1 个, 自动 MDI/MDI-X 连接		
100BaseF(X) 端口 (SC 接头)	-	-	1 个, 多模	1 个, 单模	-	-	-
电磁隔离保护	1.5 kV (内置)						
扩展模块	-						
10/100BaseT(X) (RJ45)	-	-	-	-	1 个端口: NM-TX01 (-T), 2 个端口: NM-TX02 (-T)		
多模光纤 (SC)	-	-	-	-	1 个端口: NM-FX01-M-SC (-T), 2 个端口: NM-FX02-M-SC (-T)		
单模光纤 (SC)	-	-	-	-	1 个端口: NM-FX01-S-SC (-T), 2 个端口: NM-FX02-S-SC (-T)		
以太网软件特性	-						
配置选项	Web Console (HTTP/HTTPS)、串口 Console、Telnet/SSH Console、Windows 管理工具						
管理	ARP, BOOTP, DHCP Client, DNS, HTTP, IPv4/IPv6, SMTP, SNMPv1/v2c/v3, TCP/IP, Telnet, UDP, PPPOE, ICMP						
Windows Real COM 驱动程序	Windows 95/98/ME/NT/2000/XP/Vista/7/8/8.1/10, Windows Server 2003/2008/2008 R2/2012/2012 R2/2016/2019, Windows Embedded CE 5.0/6.0, Windows XP Embedded						
Fixed TTY 驱动程序	SCO UNIX, SCO OpenServer, SCO UnixWare 7, QNX 4.25, QNX 6.x, Solaris 10, FreeBSD, AIX 5.x, HP-UX 11i, Mac OS X						
Linux Real TTY 驱动程序	内核版本: 2.4.x, 2.6.x, 3.x, 4.x, and 5.x						
Android API	Android 3.1.x 及更高版本						
串口	-						
接头	DB9 公头		-		8-pin RJ45		
端口数量	1	2	4	8	16	-	
串口标准	RS-232/422/485						
安全运营模式	反向 SSH、安全配对连接、安全 Real COM、安全 TCP Client、安全 TCP Server、SSH						
标准运营模式	禁用、以太网调制解调器、配对连接、PPP、打印机、Real COM、RTelnet、RFC2217、TCP Client、TCP Server、终端、UDP						
波特率	50 bps ~ 921.6 kbps (支持非标准波特率)						
数据位	5、6、7、8						
停止位	1、1.5、2						
校验位	无、偶、奇、Space、Mark						
流量控制	RTS/CTS, DTR/DSR, XON/XOFF						
RS-485 数据流向控制	ADDC® (数据流向自动控制)						
电源参数	-						
输入电流	285 mA @ 12 VDC	333 mA @ 12 VDC	428 mA @ 12 VDC	376 mA @ 12 VDC	730 mA @ 12 VDC	140 mA @ 100 VAC	192 mA @ 100 VAC
输入电压	12 ~ 48 VDC					100 ~ 240 VAC	
机械特性	-						
外壳	金属						
尺寸 (无挂耳)	67 x 100.4 x 29 mm (2.64 x 3.95 x 1.14 in)	77 x 111 x 29 mm (3.03 x 4.37 x 1.14 in)			158 x 103 x 35 mm (6.22 x 4.06 x 1.38 in)	440 x 195 x 44 mm (17.32 x 7.68 x 1.73 in)	
重量	700 g (1.54 lb)	730 g (1.61 lb)			1,020 g (2.25 lb)	3,460 g (7.63 lb)	3,580 g (7.89 lb)
交互界面	-	-	-	-	LCD 面板显示器 (仅限非 T 型号)、配置按钮 (仅限非 T 型号)		
安装	台式、导轨式 (附可选套件)、壁挂式				机架式 (附可选套件)		
工作环境	-						
工作温度	标准型号: 0 ~ 55°C (32 ~ 131°F) 宽温型号: -40 ~ 75°C (-40 ~ 167°F)					0 ~ 55°C (32 ~ 131°F)	
安规认证	-						
EMC	EN 55032/24						
EMI	CISPR 32, FCC Part 15B Class A						
EMS	IEC 61000-4-2 ESD: 接触: 4 kV; 空气: 8 kV IEC 61000-4-3 RS: 80 MHz ~ 1 GHz: 3 V/m IEC 61000-4-4 EFT: 电源: 1 kV; 信号: 0.5 kV IEC 61000-4-5 浪涌: 电源: 1 kV IEC 61000-4-6 CS: 150 kHz ~ 80 MHz: 3 V/m; 信号: 3 V/m IEC 61000-4-8 PFMF IEC 61000-4-11 DIP					IEC 61000-4-2 ESD: 接触: 4 kV; 空气: 8 kV IEC 61000-4-3 RS: 80 MHz ~ 1 GHz: 3 V/m IEC 61000-4-4 EFT: 电源: 1 kV; 信号: 0.5 kV IEC 61000-4-5 浪涌: 电源: 2 kV IEC 61000-4-6 CS: 150 kHz ~ 80 MHz: 3 V/m; 信号: 3 V/m IEC 61000-4-8 PFMF IEC 61000-4-11 DIP	
安全	UL 60950-1						
交通控制	NEMA TS2		-			NEMA TS2	
声明	-						
绿色产品	RoHS, CRoHS, WEEE						
保修	-						
保修期限	5 年						

安全终端型串口设备联网服务器



产品系列	NPort 6610-32	NPort 6650-8 (-T)	NPort 6650-16 (-T)	NPort 6650-32	NPort 6610-8-48V (-16/-32)	NPort 6650-8-48V (-16/-32)	NPort 6650-8-HV-T (-16/-32)
内存	高达 32 GB (兼容 SD 2.0)						
以太网接口	10/100BaseT(X) 端口 (RJ45 接头)						
10/100BaseT(X) 端口 (RJ45 接头)	1 个, 自动 MDI/MDI-X 连接						
电磁隔离保护	1.5 kV (内置)						
扩展模块	10/100BaseT(X) (RJ45) 1 个端口: NM-TX01 (-T), 2 个端口: NM-TX02 (-T) 多模光纤 (SC) 1 个端口: NM-FX01-M-SC (-T), 2 个端口: NM-FX02-M-SC (-T) 单模光纤 (SC) 1 个端口: NM-FX01-S-SC (-T), 2 个端口: NM-FX02-S-SC (-T)						
模块类型							
以太网软件特性	Web Console (HTTP/HTTPS)、串口 Console、Telnet/SSH Console、Windows 管理工具						
配置选项	ARP, BOOTP, DHCP Client, DNS, HTTP, IPv4/IPv6, SMTP, SNMPv1/v2c/v3, TCP/IP, Telnet, UDP, PPPOE, ICMP						
管理	Windows 95/98/ME/NT/2000/XP/Vista/7/8/8.1/10, Windows Server 2003/2008/2008 R2/2012/2016/2019, Windows Embedded CE 5.0/6.0, Windows XP Embedded						
Windows Real COM 驱动程序	SCO UNIX, SCO OpenServer, UnixWare 7, QNX 4.25, QNX 6, Solaris 10, FreeBSD, AIX 5.x, HP-UX 11i, Mac OS X						
Fixed TTY 驱动程序	Linux Real TTY 驱动程序						
Linux Real TTY 驱动程序	内核版本: 2.4.x, 2.6.x, 3.x, 4.x, and 5.x						
Android API	Android 3.1.x 及更高版本						
串口	8-pin RJ45						
接头	8-pin RJ45						
端口数量	32	8	16	32	8 or 16 or 32	8 or 16 or 32	8 or 16 or 32
串口标准	RS-232		RS-232/422/485		RS-232	RS-232/422/485	RS-232/422/485
安全运营模式	Reverse SSH, Secure Pair Connection, Secure Real COM, Secure TCP Client, Secure TCP Server, SSH						
标准运营模式	Disabled, Ethernet Modem, Pair Connection, PPP, Printer, Real COM, RTelnet, RFC2217, TCP Client, TCP Server, Terminal, UDP						
波特率	50 bps ~ 921.6 kbps (支持非标准波特率)						
数据位	5, 6, 7, 8						
停止位	1, 1.5, 2						
校验位	无、偶、奇、Space、Mark						
流量控制	RTS/CTS, DTR/DSR, XON/XOFF						
RS-485 数据流向控制	ADDCC® (数据流向自动控制)						
电源参数							
输入电流	285 mA @ 100 VAC	140 mA @ 100 VAC	192 mA @ 100 VAC	285 mA @ 100 VAC	293 mA @ 48 VDC, 200 mA @ 88 VDC		
输入电压	100 ~ 240 VAC				±48 VDC (20 ~ 72 VDC, -20 ~ -72 VDC)		110 VDC (88 ~ 300 VDC)
机械特性	金属						
外壳	金属						
尺寸(无挂耳)	440 x 195 x 44 mm (17.32 x 7.68 x 1.73 in)						
重量	3,600 g (7.94 lb)	3,460 g (7.63 lb)	3,580 g (7.89 lb)	3,600 g (7.94 lb)	8 个端口: 3,460 g (7.63 lb), 16 个端口: 3,580 g (7.89 lb), 32 个端口: 3,600 g (7.94 lb)		
交互界面	LCD 面板显示器 (仅限非 T 型号)、配置按钮 (仅限非 T 型号) 安装						
安装	机架式 (附可选套件)						
工作环境							
工作温度	0 ~ 55 °C (32 ~ 131 °F)	标准型号: 0 ~ 55 °C (32 ~ 131 °F) 宽温型号: -40 ~ 75 °C (-40 ~ 167 °F)		0 ~ 55 °C (32 ~ 131 °F)		-40 ~ 85 °C (-40 ~ 185 °F)	
安规认证	EN 55032/24						
EMC	EN 55032/24						
EMI	CISPR 32, FCC Part 15B Class A						
EMS	IEC 61000-4-2 ESD: 接触: 4 kV; 空气: 8 kV IEC 61000-4-3 RS: 80 MHz ~ 1 GHz: 3 V/m IEC 61000-4-4 EFT: 电源: 1 kV; 信号: 0.5 kV IEC 61000-4-5 浪涌: 电源: 2 kV IEC 61000-4-6 CS: 150 kHz ~ 80 MHz: 3 V/m; 信号: 3 V/m IEC 61000-4-8 PFMF IEC 61000-4-11 DIP				IEC 61000-4-2 ESD: 接触: 4 kV; 空气: 8 kV IEC 61000-4-3 RS: 80 MHz ~ 1 GHz: 3 V/m IEC 61000-4-4 EFT: 电源: 1 kV; 信号: 0.5 kV IEC 61000-4-5 浪涌: 电源: 1 kV IEC 61000-4-6 CS: 150 kHz ~ 80 MHz: 3 V/m; 信号: 3 V/m IEC 61000-4-8 PFMF		IEC 61000-4-2 ESD: 接触: 4 kV; 空气: 8 kV IEC 61000-4-3 RS: 80 MHz ~ 1 GHz: 3 V/m IEC 61000-4-4 EFT: 电源: 1 kV; 信号: 0.5 kV IEC 61000-4-5 浪涌: 电源: 2 kV IEC 61000-4-6 CS: 150 kHz ~ 80 MHz: 3 V/m; 信号: 3 V/m IEC 61000-4-8 PFMF
安全	UL 60950-1						
交通控制	NEMA TS2						
声明							
绿色产品	RoHS, CrRoHS, WEEE						
保修							
保修期限	5 年						

安全终端型串口设备联网服务器



产品系列	CN2610-8-2AC	CN2610-16-2AC	CN2650-8	CN2650-16	CN2650-8-2AC (-T)	CN2650-16-2AC (-T)
以太网接口						
10/100BaseT(X) 端口 (RJ45 接头)	2					
电磁隔离保护	1.5 kV (内置)					
以太网软件特性						
配置选项	Web Console (HTTP/HTTPS)、Windows 管理工具、Telnet Console、串口 Console、设备搜寻工具 (DSU)					
管理	ARP, BOOTP, DDNS, DHCP Client, DNS, HTTP, IPv4, SMTP, SNMPv1/v2c/v3, TCP/IP, Telnet, UDP, ICMP, SLIP					
安全	HTTPS/SSL, RADIUS, SSH, PAP, CHAP					
Windows Real COM 驱动程序	Windows 95/98/ME/NT/2000/XP/Vista/7/8/8.1/10, Windows Server 2003/2008/2008 R2/2012/2012 R2/2016/2019, Windows Embedded CE 5.0/6.0, Windows XP Embedded					
Fixed TTY 驱动程序	SCO UNIX, SCO OpenServer, SCO UnixWare 7, QNX 4.25, QNX 6.x, Solaris 10, FreeBSD, AIX 5.x, HP-UX 11i, Mac OS X					
Linux Real TTY 驱动程序	内核版本: 2.4.x, 2.6.x, 3.x, 4.x, and 5.x					
Android API	Android 3.1.x 及更高版本					
串口						
接头	8-pin RJ45					
端口数量	8	16	8	16	8	16
串口标准	RS-232		RS-232/422/485			
波特率	50 bps ~ 921.6 kbps					
数据位	5, 6, 7, 8					
停止位	1, 1.5, 2					
校验位	无、偶、奇、Space、Mark					
流量控制	无、RTS/CTS、DTR/DSR、XON/XOFF					
隔离保护	-	-	-	-	-	-
RS-485 数据流向控制	ADDC® (数据流向自动控制)					
电源参数						
电源输入数量	2	2	1	1	2	2
输入电流	130 mA @ 110 VAC					
输入电压	100 ~ 240 VAC, 47 ~ 63 Hz					
机械特性						
外壳	金属					
尺寸 (无挂耳)	440 x 198 x 45.5 mm (17.32 x 7.78 x 1.79 in)					
重量	2,560 g (5.64 lb)	2,640 g (5.82 lb)	2,410 g (5.31 lb)	2,460 g (5.42 lb)	2,560 g (5.64 lb)	2,640 g (5.82 lb)
安装	19 英寸机架式安装					
工作环境						
工作温度	0 ~ 55°C (32 ~ 131°F)				标准型号: 0 ~ 55°C (32 ~ 131°F) 宽温型号: -40 ~ 75°C (-40 ~ 167°F)	
安规认证						
EMC	EN 55032/24					
EMI	CISPR 32, FCC Part 15B Class A					
EMS	IEC 61000-4-2 ESD: Contact: 8 kV; Air: 15 kV IEC 61000-4-3 RS: 80 MHz to 1 GHz: 10 V/m IEC 61000-4-4 EFT: Power: 4 kV; Signal: 2 kV IEC 61000-4-5 浪涌: Power: 2.5 kV; Signal: 1 kV IEC 61000-4-6 CS: 150 kHz to 80 MHz: 3 V/m; Signal: 3 V/m IEC 61000-4-8 IEC 61000-4-11 DIPs					
安全	UL 60950-1					
声明						
绿色产品	RoHS, CROHS, WEEE					
保修						
保修期限	5 年					

安全终端型串口设备联网服务器



产品系列	CN2650I-8	CN2650I-16	CN2650I-8-2AC	CN2650I-16-2AC	CN2650I-8-HV-T	CN2650I-16-HV-T
以太网接口						
10/100BaseT(X) 端口 (RJ45 接头)	2					
电磁隔离保护	1.5 kV (内置)					
以太网软件特性						
配置选项	Web Console (HTTP/HTTPS)、Windows 管理工具、Telnet Console、串口 Console、设备搜寻工具 (DSU)					
管理	ARP, BOOTP, DDNS, DHCP Client, DNS, HTTP, IPv4, SMTP, SNMPv1/v2c/v3, TCP/IP, Telnet, UDP, ICMP, SLIP					
安全	HTTPS/SSL, RADIUS, SSH, PAP, CHAP					
Windows Real COM 驱动程序	Windows 95/98/ME/NT/2000/XP/Vista/7/8/8.1/10, Windows Server 2003/2008/2008 R2/2012/2012 R2/2016/2019, Windows Embedded CE 5.0/6.0, Windows XP Embedded					
Fixed TTY 驱动程序	SCO UNIX, SCO OpenServer, SCO UnixWare 7, QNX 4.25, QNX 6.x, Solaris 10, FreeBSD, AIX 5.x, HP-UX 11i, Mac OS X					
Linux Real TTY 驱动程序	内核版本: 2.4.x, 2.6.x, 3.x, 4.x, and 5.x					
Android API	Android 3.1.x 及更高版本					
串口						
接头	DB9 公头					
端口数量	8	16	8	16	8	16
串口标准	RS-232/422/485					
波特率	50 bps ~ 921.6 kbps					
数据位	5, 6, 7, 8					
停止位	1, 1.5, 2					
校验位	无、偶、奇、Space、Mark					
流量控制	无、RTS/CTS、DTR/DSR、XON/XOFF					
隔离保护	2 kV					
RS-485 数据流向控制	ADDC® (数据流向自动控制)					
电源参数						
电源输入数量	1	1	2	2	2	2
输入电流	130 mA @ 110 VAC				200 mA @ 88 VDC	
输入电压	100 ~ 240 VAC, 47 ~ 63 Hz				110 VDC (88 ~ 300 VDC)	
机械特性						
外壳	金属					
尺寸(无挂耳)	440 x 198 x 45.5 mm (17.32 x 7.80 x 1.77 in)					
重量	3,666 g (8.08 lb)	3,776 g (8.32 lb)	3,932 g (8.67 lb)	4,022 g (8.87 lb)	3,910 g (8.62 lb)	3,930 g (8.66 lb)
安装	19 英寸机架式安装					
工作环境						
工作温度	0 ~ 55 °C (32 ~ 131 °F)				-40 ~ 85 °C (-40 ~ 185 °F)	
安规认证						
EMC	EN 55032/35					
EMI	CISPR 32, FCC Part 15B Class A					
EMS	IEC 61000-4-2 ESD: Contact: 8 kV; Air: 15 kV IEC 61000-4-3 RS: 80 MHz to 1 GHz: 10 V/m IEC 61000-4-4 EFT: Power: 4 kV; Signal: 2 kV IEC 61000-4-5 浪涌: Power: 2.5 kV; Signal: 1 kV IEC 61000-4-6 CS: 150 kHz to 80 MHz: 3 V/m; Signal: 3 V/m IEC 61000-4-8 IEC 61000-4-11 DIPs				IEC 61000-4-2 ESD: Contact: 4 kV; Air: 8 kV IEC 61000-4-3 RS: 80 MHz to 1 GHz: 3 V/m IEC 61000-4-4 EFT: Power: 4 kV; Signal: 2 kV IEC 61000-4-5 浪涌: Power: 2 kV; Signal: 1 kV IEC 61000-4-6 CS: 150 kHz to 80 MHz: 3 V/m IEC 61000-4-8	
安全	UL 62368-1					
声明						
绿色产品	RoHS, CRoHS, WEEE					
保修						
保修期限	5 年					

Combo I/O / 串口设备联网服务器



产品系列	NPort S8455I (-T)	NPort S8455I-MM-SC (-T)	NPort S8455I-SS-SC (-T)
以太网接口			
10/100BaseT(X) 端口 (RJ45 接头)	5	3	3
100BaseFX 端口 (多模 SC 接头)	-	2	-
100BaseFX 端口 (单模 SC 接头)	-	-	2
电磁隔离保护	1.5 kV (内置)		
标准	IEEE 802.1D-2004, 用于生成树协议 IEEE 802.1p, 用于服务等级 IEEE 802.1Q, 用于 VLAN 标记 IEEE 802.1w, 用于快速生成树协议 IEEE 802.1X, 用于授权认证 IEEE 802.3, 用于 10BaseT IEEE 802.3ad, 用于 LACP 端口聚合 IEEE 802.3u, 用于 100BaseT(X) 和 100BaseFX IEEE 802.3x, 用于流量控制		
交换机特性			
IGMP 分组	256		
最大 VLAN 数量	64		
优先级队列	4		
VLAN ID 范围	VID 1 ~ 4094		
以太网软件特性			
配置选项	Web Console (HTTP/HTTPS)、Windows 管理工具、串口 Console、Telnet Console		
管理	BOOTP、设备搜寻工具 (DSU)、DHCP Client、DHCP Option 82、HTTP、IPv4、LLDP、端口镜像、RMON、SMTP、SNMPv1/v2c/v3、Syslog、TCP/IP、Telnet、Web Console		
Windows Real COM 驱动程序	Windows 95/98/ME/NT/2000/XP/Vista/7/8/8.1/10, Windows Server 2003/2008/2008 R2/2012/2012 R2/2016/2019, Windows Embedded CE 5.0/6.0, Windows XP Embedded		
Linux Real TTY 驱动程序	内核版本: 2.4.x, 2.6.x, 3.x, 4.x 和 5.x		
Fixed TTY 驱动程序	SCO UNIX, SCO OpenServer, UnixWare 7, QNX 4.25, QNX 6, Solaris 10, FreeBSD, AIX 5.x, HP-UX 11i, Mac OS X		
Android API	Android 3.1.x 及更高版本		
冗余协议	RSTP, Turbo Chain, Turbo Ring		
安全	HTTPS, SSL, SSH		
授权认证	本地帐户访问权限, RADIUS, TACACS+		
串口			
端口数量	4		
串口标准	RS-232/422/485		
波特率	50 to 921.6 kbps		
数据位	5, 6, 7, 8		
停止位	1, 1.5, 2		
校验位	无、偶、奇、Space、Mark		
流量控制	无, RTS/CTS, XON/XOFF		
隔离保护	2 kV		
RS-485 数据流向控制	ADDC® (数据流向自动控制)		
电源参数			
输入电流	935 mA @ 12 VDC		
输入电压	12 ~ 48 VDC		
机械特性			
外壳	金属		
尺寸	73.1 x 134 x 125 mm (2.88 x 5.27 x 4.92 in)		
重量	578 g (1.27 lb)		
安装	导轨式、壁挂式 (附可选套件)		
工作环境			
工作温度	标准型号: 0 ~ 60 °C (32 ~ 140 °F) 宽温型号: -40 ~ 75 °C (-40 ~ 167 °F)		
安规认证			
EMC	EN 55032/24		
EMI	CISPR 32, FCC Part 15B Class A		
EMS	IEC 61000-4-2 ESD: 接触: 6 kV; 空气: 8 kV IEC 61000-4-3 RS: 80 MHz ~ 1 GHz: 10 V/m IEC 61000-4-4 EFT: 信号: 1 kV IEC 61000-4-5 浪涌: 电源: 1 kV; 信号: 0.25 kV IEC 61000-4-6 CS: 150 kHz ~ 80 MHz: 10 V/m; 信号: 10 V/m IEC 61000-4-8		
危险环境	Class I Division 2		
安全	EN 60950-1, IEC 60950-1, UL 508, UL 60950-1		
保修			
保修期限	5 年		

Combo I/O / 串口设备联网服务器



产品系列	NPort IA5150A-6I/O	NPort IA5250A-6I/O	NPort IA5150A-12I/O	NPort IA5250A-12I/O	NPort IAW5150A-6I/O	NPort IAW5250A-6I/O	NPort IAW5150A-12I/O	NPort IAW5250A-12I/O
内存	microSD 插槽 高达 32 GB (兼容 SD 2.0)							
输入 / 输出接口								
数字输入	4 个通道		8 个通道		4 个通道		8 个通道	
数字输出	2 个通道		4 个通道		2 个通道		4 个通道	
报警功能	继电器输出, 负载电流 2 A @ 30 VDC							
数字输入								
传感器类型	干接点; 湿接点 (NPN 或 PNP)							
干接点	开: GND 短路; 关: 断路							
湿接点	开: 10 ~ 30 VDC; 关: 0 ~ 3 VDC (DI ~ COM)							
I/O 模式	DI 或事件计数器							
计数器频率	20 Hz							
数字输出								
I/O 模式	DO 或脉冲输出							
I/O 类型	Sink							
以太网接口								
10/100 BaseT(X)	2 个 RJ45 端口, 自动 MDI/MDI-X 连接				1 个 RJ45 端口, 自动 MDI/MDI-X 连			
以太网软件特性								
配置	Web Console (HTTP/HTTPS)、Windows 管理工具、Telnet Console、串口 Console							
Windows Real COM 驱动程序	Windows 95/98/ME/NT/2000/XP/Vista/7/8/8.1/10, Windows Server 2003/2008/R2/2012/2012 R2/2016/2019, Windows Embedded CE 5.0/6.0, Windows XP Embedded							
Linux Real TTY 驱动程序	内核版本: 2.4.x, 2.6.x, 3.x, 4.x, and 5.x							
Fixed TTY 驱动程序	SCO UNIX, SCO OpenServer, SCO UnixWare 7, QNX 4.25, QNX 6.x, Solaris 10, FreeBSD, AIX 5.x, HP-UX 11i, Mac OS X							
Android API	Android 3.1.x 及更高版本							
串口								
端口数量	1	2	1	2	1	2	1	2
串口标准	RS-232/422/485 (4 kV 串口浪涌保护)							
波特率	50 bps ~ 921.6 kbps				50 bps ~ 921.6 kbps (支持非标准波特率)			
数据位 / 停止位	5, 6, 7, 8 / 1, 1.5, 2							
校验位	无、偶、奇、Space、Mark							
流量控制	无、RTS/CTS、XON/XOFF							
WLAN 接口								
WLAN 标准	-				802.11a/b/g/n			
传输距离	-				长达 100 米 (空旷地带)			
传输速率	-				802.11a/g: 54 Mbps 802.11b: 11 Mbps 802.11n: 6.5 ~ 150 Mbps			
无线安全	-				WEP 加密 (64 位和 128 位)、WPA/WPA2 个人版、WPA/WPA2 企业版 (IEEE 802.1X/RADIUS、TKIP、AES)			
WLAN 模式	-				特定模式、基建模式			
电源参数								
输入电流	300 mA @ 12 VDC							
输入电压	12 ~ 48 VDC							
机械特性								
外壳	金属							
尺寸	59.6 x 101.4 x 134 mm (2.35 x 4 x 5.28 in)							
重量	740 g (1.63 lb)	750 g (1.65 lb)	750 g (1.65 lb)	760 g (1.68 lb)	740 g (1.63 lb)	760 g (1.68 lb)	760 g (1.68 lb)	780 g (1.72 lb)
安装	导轨式、壁挂式 (附可选套件)							
工作环境								
工作温度	0 ~ 55°C (32 ~ 131°F)							
安规认证								
EMC	EN 61000-6-2/-6-4							
EMI	CISPR 32, FCC Part 15B Class A							
EMS	IEC 61000-4-2 ESD: 接触: 4 kV; 空气: 8 kV IEC 61000-4-3 RS: 80 MHz ~ 1 GHz: 10 V/m IEC 61000-4-4 EFT: 电源: 2 kV; 信号: 1 kV IEC 61000-4-5 浪涌: 电源: 1 kV; 信号: 以太网: 2 kV, 串口: 4 kV IEC 61000-4-6 CS: 10 V IEC 61000-4-8 PFMF							
射频安全	-				EN 300 328, EN 301 893			
安全	EN 60950-1, UL 60950-1							
声明								
绿色产品	RoHS, CRoHS, WEEE							
保修								
保修期限	5 年							

变电站级串口设备联网服务器



产品系列	NPort S9450I-WV-T NPort S9450I-HV-T	NPort S9450I-2M-SC-WV-T NPort S9450I-2M-SC-HV-T	NPort S9450I-2M-ST-WV-T NPort S9450I-2M-ST-HV-T	NPort S9450I-2S-SC-WV-T NPort S9450I-2S-SC-HV-T	NPort S9450I-2S-ST-WV-T NPort S9450I-2S-ST-HV-T
以太网接口					
10/100BaseT(X) 端口 (RJ45 接头)	5	3	3	3	3
100BaseFX 端口 (多模 SC 接头)	-	2	-	-	-
100BaseFX 端口 (多模 ST 接头)	-	-	2	-	-
100BaseFX 端口 (单模 SC 接头)	-	-	-	2	-
100BaseFX 端口 (单模 ST 接头)	-	-	-	-	2
电磁隔离保护	1.5 kV (内置)				
交换机特性					
IGMP 分组	256				
最大 VLAN 数量	64				
优先级队列	4				
VLAN ID 范围	VID 1 ~ 4094				
以太网软件特性					
配置选项	通过串口 /Telnet/SSH 的命令行界面 (CLI)、Web Console (HTTP/HTTPS)、Windows 管理工具				
Windows Real COM 驱动程序	Windows 95/98/ME/NT/2000/XP/Vista/7/8/8.1/10, Windows Server 2003/2008/2008 R2/2012/2012 R2/2016/2019, Windows Embedded CE 5.0/6.0, Windows XP Embedded				
Linux Real TTY 驱动程序	内核版本: 2.4.x, 2.6.x, 3.x, 4.x, and 5.x				
Fixed TTY 驱动程序	SCO UNIX, SCO OpenServer, SCO UnixWare 7, QNX 4.25, QNX 6.x, Solaris 10, FreeBSD, AIX 5.x, HP-UX 11i, Mac OS X				
Android API	Android 3.1.x 及更高版本				
工业协议	Modbus TCP Server (slave), DNP3 TCP Outstation				
冗余协议	RSTP, Turbo Chain, Turbo Ring				
安全	HTTPS/SSL、本地账户访问权限、TACACS+、RADIUS、SSH				
串口					
端口数量	4				
串口标准	RS-232/422/485				
波特率	50 bps ~ 921.6 kbps (支持非标准波特率)				
隔离保护	2 kV				
浪涌	4 kV				
RS-485 数据流向控制	ADDC® (数据流向自动控制)				
电源参数					
输入电流	-WV 系列: 520 mA @ 24 VDC -HV 系列: 80 mA @ 110 VDC				
输入电压	-WV 系列: 24/48 VDC (18 to 72 VDC) -HV 系列: 110/220 VAC/VDC (110 to 220 VAC, 110 to 220 VDC)				
机械特性					
外壳	金属				
尺寸	80 x 160 x 109 mm (3.15 x 6.30 x 4.29 in)				
重量	产品净重: 2,540 g (5.60 lb)				
安装	导轨式、壁挂式 (附可选套件)				
工作环境					
工作温度	-40 ~ 85 °C (-40 ~ 185 °F)				
安规认证					
EMC	EN 61000-6-2/-6-4				
EMI	CISPR 32, FCC Part 15B Class A				
EMS	CISPR 32, FCC Part 15B Class A IEC 61000-4-2 ESD: 接触: 8 kV; 空气: 15 kV IEC 61000-4-3 RS: 80 MHz ~ 1 GHz: 10 V/m IEC 61000-4-4 EFT: 电源: 4 kV; 信号: 4 kV IEC 61000-4-5 浪涌: 电源: 6 kV; 信号: 4 kV IEC 61000-4-6 CS: 150 kHz ~ 80 MHz: 10 V/m; 信号: 10 V/m IEC 61000-4-8 PFMF IEC 61000-4-11 DIP				
变电站	IEC 61850-3, IEEE 1613				
危险环境	UL/cUL Class I Division 2 Groups A/B/C/D				
安全	EN 61010-2-201, UL 61010-2-201				
声明					
绿色产品	RoHS, CRoHS, WEEE				
保修					
保修期限	5 年				

变电站级串口设备联网服务器



产品系列	NPort S9650I-8-2HV-E-T (-16)	NPort S9650I-8-2HV-MSC-T (-16)	NPort S9650I-8-2HV-SSC-T (-16)	NPort S9650I-8B-2HV-IRIG-T (-16B)	NPort S9650I-8F-2HV-E-T (-16F)	NPort S9650I-8F-2HV-MSC-T (-16F)	NPort S9650I-8F-2HV-SSC-T (-16F)
以太网接口							
10/100BaseT(X) 端口 (RJ45 接头)	4	2	2	2	4	2	2
100BaseFX 端口 (多模 SC 接头)	-	2	-	-	-	2	-
100BaseFX 端口 (单模 SC 接头)	-	-	2	-	-	-	2
电磁隔离保护	1.5 kV (内置)						
以太网软件特性							
配置	通过串口 /Telnet/SSH 的命令行界面 (CLI)、Web Console (HTTP/HTTPS)、Windows 管理工具						
Windows Real COM 驱动程序	Windows 95/98/ME/NT/2000/XP/Vista/7/8/8.1/10, Windows Server 2003/2008/2008 R2/2012/2016/2019, Windows Embedded CE 5.0/6.0, Windows XP Embedded						
Linux Real TTY 驱动程序	内核版本: 2.4.x, 2.6.x, 3.x, 4.x, and 5.x						
Fixed TTY 驱动程序	SCO UNIX, SCO OpenServer, SCO UnixWare 7, QNX 4.25, QNX 6.x, Solaris 10, FreeBSD, AIX 5.x, HP-UX 11i, Mac OS X						
Android API	Android 3.1.x 及更高版本						
工业协议	Modbus TCP Server (slave), DNP3 TCP Outstation						
对时服务	NTP Server/Client, SNTP, IEEE 1588v2 PTP (hardware-based), IRIG-B						
冗余协议	RSTP, Turbo Chain, Turbo Ring						
安全	HTTPS/SSL, 本地账户访问权限, TACACS+, RADIUS, SSH						
IRIG-B 接口							
PWM/PPS 输出、BNC 接头	-	-	-	1	-	-	-
PWM 输入 BNC 接头	-	-	-	1	-	-	-
PWM/PPS 输出、DB9 母头	-	-	-	-8B 系列: 8 -16B 系列: 16	-	-	-
串口							
接头	DB9 公头			DB9 母头	多模光纤 ST 接头		
端口数量	-8 系列: 8 -16 系列: 16			-8B 系列: 8 -16B 系列: 16	-8F 系列: 8 -16F 系列: 16		
串口标准	RS-232/422/485						
波特率	50 bps ~ 921.6 kbps (支持非标准波特率)						
隔离保护	2 kV						
浪涌	4 kV						
RS-485 数据流向控制	ADDC® (数据流向自动控制)						
电源参数							
输入电流	0.65 A @ 100 VAC, 0.47A @ 100 VDC						
输入电压	110/220 VAC/VDC (100 ~ 240 VAC, 100 to 250 VDC)						
机械特性							
外壳	金属						
尺寸	457 x 32 x 330 mm (18 x 1.25 x 12.99 in)						
重量	产品净重: 5,150 g (11.35 lb)						
安装	19 英寸机架式安装						
工作环境							
工作温度	-40 ~ 85 °C (-40 ~ 185 °F)						
安规认证							
EMC	EN 61000-6-2/-6-4						
EMI	CISPR 32, FCC Part 15B Class A						
EMS	CISPR 32, FCC Part 15B Class A IEC 61000-4-2 ESD: 接触: 8 kV; 空气: 15 kV IEC 61000-4-3 RS: 80 MHz ~ 1 GHz: 10 V/m IEC 61000-4-4 EFT: 电源: 4 kV; 信号: 4 kV IEC 61000-4-5 Surge: 电源: 6 kV; 信号: 4 kV IEC 61000-4-6 CS: 150 kHz ~ 80 MHz: 10 V/m; 信号: 10 V/m IEC 61000-4-8 PFMF IEC 61000-4-11 DIP						
变电站	IEC 61850-3, IEEE 1613						
安全	EN 61010-2-201, UL 61010-2-201						
声明							
绿色产品	RoHS, CRoHS, WEEE						
保修							
保修期限	5 年						

轨道交通专用串口设备联网服务器



产品系列	NPort 5150AI-M12 (-T) (-CT)	NPort 5250AI-M12 (-T) (-CT)	NPort 5450AI-M12 (-T) (-CT)
以太网接口			
10/100BaseT(X) 端口 (M12 D-coded 4-pin 母头接头)	1		
以太网软件特性			
配置选项	Web Console (HTTP/HTTPS), Windows 管理工具, Telnet Console		
管理	ARP, BOOTP, DHCP Client, DNS, HTTP, HTTPS, IPv4, LLDP, SMTP, SNMPv1/v2c, TCP/IP, Telnet, UDP, ICMP		
Windows Real COM 驱动程序	Windows 95/98/ME/NT/2000/XP/Vista/7/8/8.1/10, Windows Server 2003/2008/2008 R2/2012/2012 R2/2016/2019, Windows Embedded CE 5.0/6.0, Windows XP Embedded		
Fixed TTY 驱动程序	SCO UNIX, SCO OpenServer, SCO UnixWare 7, QNX 4.25, QNX 6.x, Solaris 10, FreeBSD, AIX 5.x, HP-UX 11i, Mac OS X		
Linux Real TTY 驱动程序	内核版本: 2.4.x, 2.6.x, 3.x, 4.x, and 5.x		
Android API	Android 3.1.x 及更高版本		
串口			
端口数量	1	2	4
串口标准	RS-232/422/485		
波特率	支持标准波特率 (单位 = bps): 50, 75, 110, 134, 150, 300, 600, 1200, 1800, 2400, 4800, 7200, 9600, 19200, 38400, 57600, 115200, 230.4k, 460.8k, 921.6k		
数据位	5, 6, 7, 8		
停止位	1, 1.5, 2		
校验位	无、偶、奇、Space、Mark		
流量控制	RTS/CTS (仅限 RS-232), DTR/DSR (仅限 RS-232), XON/XOFF		
RS-485 数据流向控制	ADDC® (数据流向自动控制)		
电源参数			
输入电流	310 mA @ 12 VDC	360 mA @ 12 VDC	440 mA @ 12 VDC
输入电压	12 ~ 48 VDC		
电源接头	M12 A-coded 5-pin 公头接头		
机械特性			
尺寸 (无挂耳或天线)	80 x 216.6 x 52.9 mm (3.15 x 8.53 x 2.08 in)		
重量	686 g (1.51 lb)		
工作环境			
工作温度	标准型号: -25 ~ 55 °C (-13 ~ 131 °F) 宽温型号: -40 ~ 75 °C (-40 ~ 167 °F)		
保护涂层	NPort 5000AI-M12-CT 系列		
安规认证			
EMC	EN 55032/24		
EMI	CISPR 32, FCC Part 15B Class A		
EMS	IEC 61000-4-2 ESD: 接触: 6 kV; 空气: 8 kV IEC 61000-4-3 RS: 80 MHz ~ 1 GHz: 10 V/m IEC 61000-4-4 EFT: 电源: 2 kV; 信号: 2 kV IEC 61000-4-5 Surge: 电源: 0.5 kV; 信号: 2 kV IEC 61000-4-6 CS: 150 kHz ~ 80 MHz: 10 V/m; 信号: 10 V/m IEC 61000-4-8 PFMF		
轨道交通	EN 50121-4		
安全	UL 60950-1		
声明			
绿色产品	RoHS, CRoHS, WEEE		
保修			
保修期限	5 年		

通用型串口设备联网服务器



产品系列	NPort 5110 (-T)	NPort 5130	NPort 5150	NPort 5110A (-T)	NPort 5130A (-T)	NPort 5150A (-T)	NPort P5150A (-T)	
以太网接口								
10/100BaseT(X) 端口 (RJ45 接头)	1							
电磁隔离保护	1.5 kV (内置)							
标准	-	-	-	-	-	-	PoE (IEEE 802.3af)	
以太网软件特性								
配置选项	Web Console (HTTP), Windows 管理工具, Telnet Console, Serial Console	Web Console (HTTP), Windows 管理工具, Telnet Console	Web Console (HTTP), Windows 管理工具, Telnet Console, Serial Console	Web Console (HTTP/HTTPS), Windows 管理工具, Telnet Console, Serial Console				
管理	DHCP Client, IPv4, SNMP, SMTP, SNMPv1, Telnet, DNS, HTTP, ARP, BOOTP, UDP, TCP/IP, ICMP			DHCP Client, IPv4, LLDP, SMTP, SNMPv1/v2c, Telnet, DNS, HTTP, HTTPS, ARP, BOOTP, UDP, TCP/IP, ICMP				
Windows Real COM 驱动程序	Windows 95/98/ME/NT/2000/XP/Vista/7/8/8.1/10, Windows Server 2003/2008/2008 R2/2012/2012 R2/2016/2019, Windows Embedded CE 5.0/6.0, Windows XP Embedded							
Fixed TTY 驱动程序	SCO UNIX, SCO OpenServer, SCO UnixWare 7, QNX 4.25, QNX 6.x, Solaris 10, FreeBSD, AIX 5.x, HP-UX 11i, Mac OS X							
Linux Real TTY 驱动程序	内核版本: 2.4.x, 2.6.x, 3.x, 4.x, and 5.x							
Android API	Android 3.1.x 及更高版本							
串口								
串口标准	RS-232	RS-422/485	RS-232/422/485	RS-232	RS-422/485	RS-232/422/485		
波特率	110 bps 到 230.4 kbps	50 bps ~ 921.6 kbps		支持标准波特率 (单位 = bps): 50, 75, 110, 134, 150, 300, 600, 1200, 1800, 2400, 4800, 7200, 9600, 19200, 38400, 57600, 115200, 230.4k, 460.8k, 921.6k				
数据位	5, 6, 7, 8							
停止位	1, 1.5, 2							
校验位	无、偶、奇、Space、Mark							
流量控制	RTS/CTS, DTR/DSR, XON/XOFF	XON/XOFF	RTS/CTS, DTR/DSR, XON/XOFF		XON/XOFF	RTS/CTS, DTR/DSR, XON/XOFF		
电源参数								
输入电流	128 mA @ 12 VDC	200 mA @ 12 VDC		82.5 mA @ 12 VDC	89.1 mA @ 12 VDC	92.4 mA @ 12 VDC	直流插口 I/P: 125 mA @ 12 VDC PoE I/P: 180 mA @ 48 VDC	
输入电压	12 ~ 48 VDC						12 ~ 48 VDC (由电源适配器提供), 48 VDC (由 PoE 提供)	
机械特性								
尺寸 (无挂耳)	52 x 80 x 22 mm (2.05 x 3.15 x 0.87 in)						77 x 111 x 26 mm (3.03 x 4.37 x 1.02 in)	
重量	340 g (0.75 lb)						300 g (0.66 lb)	
安装	台式、导轨式 (附可选套件)、壁挂式							
工作环境								
工作温度	标准型号: 0 ~ 55 °C (32 ~ 131 °F) 宽温型号: -40 ~ 75 °C (-40 ~ 167 °F)						标准型号: 0 ~ 60 °C (32 ~ 140 °F) 宽温型号: -40 ~ 75 °C (-40 ~ 167 °F)	
安规认证								
EMC	EN 55032/24							
EMI	CISPR 32, FCC Part 15B Class A							
EMS	IEC 61000-4-2 ESD: 接触: 4 kV; 空气: 8 kV IEC 61000-4-3 RS: 80 MHz ~ 1 GHz: 3 V/m IEC 61000-4-4 EFT: 电源: 1 kV; 信号: 1 kV IEC 61000-4-5 Surge: 电源: 1 kV IEC 61000-4-6 CS: 150 kHz ~ 80 MHz: 3 V/m; 信号: 3 V/m IEC 61000-4-8 PFMF IEC 61000-4-11 DIP			IEC 61000-4-2 ESD: 接触: 6 kV; 空气: 8 kV IEC 61000-4-3 RS: 80 MHz ~ 1 GHz: 10 V/m IEC 61000-4-4 EFT: 电源: 2 kV; 信号: 1 kV IEC 61000-4-5 Surge: 电源: 2 kV; 信号: 0.5 kV IEC 61000-4-6 CS: 150 kHz ~ 80 MHz: 10 V/m; 信号: 10 V/m IEC 61000-4-8 PFMF IEC 61000-4-11 DIP			IEC 61000-4-2 ESD: 接触: 4 kV; 空气: 8 kV IEC 61000-4-3 RS: 80 MHz ~ 1 GHz: 3 V/m IEC 61000-4-4 EFT: 电源: 2 kV; 信号: 1 kV IEC 61000-4-5 Surge: 电源: 2 kV; 信号: 1 kV IEC 61000-4-6 CS: 150 kHz ~ 80 MHz: 3 V/m; 信号: 3 V/m IEC 61000-4-8 PFMF IEC 61000-4-11 DIP	
安全	UL 60950-1							
保修								
保修期限	5 年							

通用型串口设备联网服务器



产品系列	NPort 5210 (-T)	NPort 5230 (-T)	NPort 5232 (-T)	NPort 5232I (-T)	NPort 5210A (-T)	NPort 5230A (-T)	NPort 5250A (-T)
以太网接口							
10/100BaseT(X) 端口 (RJ45 接头)	1						
电磁隔离保护	1.5 kV (内置)						
以太网软件特性							
配置选项	Web Console (HTTP), Windows 管理工具, Telnet Console, Serial Console				Web Console (HTTP/HTTPS), Windows 管理工具, Telnet Console, Serial Console		
管理	DHCP Client, IPv4, SNMP, SMTP, SNMPv1, DNS, HTTP, ARP, BOOTP, UDP, TCP/IP, Telnet, ICMP				DHCP Client, IPv4, LLDP, SMTP, SNMPv1/v2c, Telnet, DNS, HTTP, HTTPS, ARP, BOOTP, UDP, TCP/IP, ICMP		
Windows Real COM 驱动程序	Windows 95/98/ME/NT/2000/XP/Vista/7/8/8.1/10, Windows Server 2003/2008/2008 R2/2012/2012 R2/2016/2019, Windows Embedded CE 5.0/6.0, Windows XP Embedded						
Fixed TTY 驱动程序	SCO UNIX, SCO OpenServer, SCO UnixWare 7, QNX 4.25, QNX 6.x, Solaris 10, FreeBSD, AIX 5.x, HP-UX 11i, Mac OS X						
Linux Real TTY 驱动程序	内核版本: 2.4.x, 2.6.x, 3.x, 4.x, and 5.x						
Android API	Android 3.1.x 及更高版本						
串口							
接头	8-pin RJ45	接线端子			DB9 公头	5-pin 接线端子	DB9 公头
端口数量	2						
串口标准	RS-232	RS-232/422/485	RS-422/485		RS-232	RS-422/485	RS-232/422/485
波特率	支持标准波特率 (单位 = bps): 110, 134, 150, 300, 600, 1200, 1800, 2400, 4800, 7200, 9600, 19200, 38400, 57600, 115200, 2304000				支持标准波特率 (单位 = bps): 50, 75, 110, 134, 150, 300, 600, 1200, 1800, 2400, 4800, 7200, 9600, 19200, 38400, 57600, 115200, 230.4k, 460.8k, 921.6k		
数据位	5, 6, 7, 8						
停止位	1, 1.5, 2						
校验位	无、偶、奇、Space、Mark						
流量控制	RTS/CTS, DTR/DSR, XON/XOFF		XON/XOFF		RTS/CTS, DTR/DSR, XON/XOFF	XON/XOFF	RTS/CTS, DTR/DSR, XON/XOFF
RS-485 数据流向控制	ADDC® (数据流向自动控制)						
隔离保护	-	-	-	2 kV	-	-	-
电源参数							
输入电流	325 mA @ 12 VDC		280 mA @ 12 VDC, 365 mA @ 12 VDC		119 mA @ 12 VDC		
输入电压	12 ~ 48 VDC						
电源输入数量	1				2		
电源接头	1 个可拆卸 3 触点接线端子				1 个可拆卸 3 触点接线端子、电源输入插口		
机械特性							
外壳	金属						
尺寸 (无挂耳)	67 x 100.4 x 22 mm (2.64 x 3.95 x 0.87 in)			67 x 100.4 x 35 mm (2.64 x 3.95 x 1.38 in)		77 x 111 x 26 mm (3.03 x 4.37 x 1.02 in)	
重量	340 g (0.75 lb)	360 g (0.79 lb)		380 g (0.84 lb)		340 g (0.75 lb)	
安装	台式、导轨式 (附可选套件)、壁挂式						
工作环境							
工作温度	标准型号: 0 ~ 55 °C (32 ~ 131 °F) 宽温型号: -40 ~ 75 °C (-40 ~ 167 °F)				标准型号: 0 ~ 60 °C (32 ~ 140 °F) 宽温型号: -40 ~ 75 °C (-40 ~ 167 °F)		
安规认证							
EMC	EN 55032/24						
EMI	CISPR 32, FCC Part 15B Class A						
EMS	IEC 61000-4-2 ESD: 接触: 4 kV; 空气: 8 kV IEC 61000-4-3 RS: 80 MHz ~ 1 GHz: 3 V/m IEC 61000-4-4 EFT: 电源: 1 kV; 信号: 0.5 kV IEC 61000-4-5 Surge: 电源: 1 kV IEC 61000-4-6 CS: 150 kHz ~ 80 MHz: 3 V/m; 信号: 3 V/m IEC 61000-4-8 PFMF IEC 61000-4-11 DIP				IEC 61000-4-2 ESD: 接触: 8 kV; 空气: 15 kV IEC 61000-4-3 RS: 80 MHz ~ 1 GHz: 10 V/m IEC 61000-4-4 EFT: 电源: 2 kV; 信号: 1 kV IEC 61000-4-5 Surge: 电源: 2 kV; 信号: 1 kV IEC 61000-4-6 CS: 150 kHz ~ 80 MHz: 10 V/m; 信号: 10 V/m IEC 61000-4-8 PFMF IEC 61000-4-11 DIP		
安全	UL 60950-1						
医疗	EN 60601-1-2 Class B, EN 55011	-	-	-	-	-	-
海事	DNV GL				-	-	-
声明							
绿色产品	RoHS, CRoHS, WEEE						
保修							
保修期限	5 年						

通用型串口设备联网服务器



产品系列	NPort 5410	NPort 5430	NPort 5430I	NPort 5450 (-T)	NPort 5450I (-T)
以太网接口					
10/100BaseT(X) 端口 (RJ45 接头)	1				
电磁隔离保护	1.5 kV (内置)				
以太网软件特性					
配置选项	Web Console (HTTP/HTTPS), Windows 管理工具, Telnet Console				
管理	ARP, BOOTP, DHCP Client, DNS, HTTP, HTTPS, IPv4, LLDP, SMTP, SNMPv1/v2c, TCP/IP, Telnet, UDP, RTelnet, ICMP				
Windows Real COM 驱动程序	Windows 95/98/ME/NT/2000/XP/Vista/7/8/8.1/10, Windows Server 2003/2008/2008 R2/2012/2012 R2/2016/2019, Windows Embedded CE 5.0/6.0, Windows XP Embedded				
Fixed TTY 驱动程序	SCO UNIX, SCO OpenServer, SCO UnixWare 7, QNX 4.25, QNX 6.x, Solaris 10, FreeBSD, AIX 5.x, HP-UX 11i, Mac OS X				
Linux Real TTY 驱动程序	内核版本: 2.4.x, 2.6.x, 3.x, 4.x, and 5.x				
Android API	Android 3.1.x 及更高版本				
串口					
接头	DB9 公头	接线端子		DB9 公头	
端口数量	4				
串口标准	RS-232	RS-422/485		RS-232/422/485	
波特率	支持标准波特率 (单位 = bps): 50, 75, 110, 134, 150, 300, 600, 1200, 1800, 2400, 4800, 7200, 9600, 19200, 38400, 57600, 115200, 230.4k, 460.8k, 921.6k				
数据位	5, 6, 7, 8				
停止位	1, 1.5, 2				
校验位	无、偶、奇、Space、Mark				
流量控制	RTS/CTS, DTR/DSR, XON/XOFF	XON/XOFF		RTS/CTS, DTR/DSR, XON/XOFF	
隔离保护	-	-	2 kV	-	2 kV
RS-485 数据流向控制	ADDC® (数据流向自动控制)				
电源参数					
输入电流	350 mA @ 12 VDC	320 mA @ 12 VDC	530 mA @ 12 VDC	350 mA @ 12 VDC	554 mA @ 12 VDC
输入电压	12 ~ 48 VDC				
电源输入数量	2				
电源接头	1 个可拆卸 3 触点接线端子、电源输入插口				
机械特性					
外壳	金属				
尺寸 (无挂耳)	158 x 103 x 33 mm (6.22 x 4.06 x 1.30 in)				
重量	740 g (1.63 lb)				
交互界面	LCD 面板显示器 (仅限标准型号) 配置按钮 (仅限标准型号)				
安装	台式、导轨式 (附可选套件)、壁挂式				
工作环境					
工作温度	标准型号: 0 ~ 55 °C (32 ~ 131 °F) 宽温型号: -40 ~ 75 °C (-40 ~ 167 °F)				
安规认证					
EMC	EN 55032/24				
EMI	CISPR 32, FCC Part 15B Class A				
EMS	CISPR 32, FCC Part 15B Class A IEC 61000-4-2 ESD: 接触: 4 kV; 空气: 8 kV IEC 61000-4-3 RS: 80 MHz ~ 1 GHz: 3 V/m IEC 61000-4-4 EFT: 电源: 1 kV; 信号: 0.5 kV IEC 61000-4-5 Surge: 电源: 1 kV; 信号: 1 kV IEC 61000-4-6 CS: 150 kHz ~ 80 MHz: 3 V/m; 信号: 3 V/m IEC 61000-4-8 PFMF IEC 61000-4-11 DIP				
海事	DNV GL		DNV GL (仅限标准型号)		
医疗	EN 60601-1-2 Class B, EN 55011	-	-	EN 60601-1-2 Class B, EN 55011	
安全	UL 60950-1				
保修					
保修期限	5 年				

通用型串口设备联网服务器



产品系列	NPort 5610-8	NPort 5610-8-48V	NPort 5630-8	NPort 5610-16	NPort 5610-16-48V	NPort 5630-16
以太网接口						
10/100BaseT(X) 端口 (RJ45 接头)	1					
电磁隔离保护	1.5 kV (内置)					
以太网软件特性						
配置选项	Web Console (HTTP/HTTPS), Windows 管理工具, Telnet Console					
管理	ARP, BOOTP, DHCP Client, DNS, HTTP, HTTPS, IPv4, LLDP, SMTP, SNMPv1/v2c, TCP/IP, Telnet, UDP, ICMP, RTnet, RFC2217, PPP, SLIP					
Windows Real COM 驱动程序	Windows 95/98/ME/NT/2000/XP/Vista/7/8/8.1/10, Windows Server 2003/2008/2008 R2/2012/2012 R2/2016/2019, Windows Embedded CE 5.0/6.0, Windows XP Embedded					
Fixed TTY 驱动程序	SCO UNIX, SCO OpenServer, SCO UnixWare 7, QNX 4.25, QNX 6.x, Solaris 10, FreeBSD, AIX 5.x, HP-UX 11i, Mac OS X					
Linux Real TTY 驱动程序	内核版本: 2.4.x, 2.6.x, 3.x, 4.x, and 5.x					
Android API	Android 3.1.x 及更高版本					
串口						
接头	8-pin RJ45					
端口数量	8			16		
串口标准	RS-232	RS-422/485	RS-232	RS-232	RS-422/485	RS-422/485
波特率	支持标准波特率 (单位 = bps): 50, 75, 110, 134, 150, 300, 600, 1200, 1800, 2400, 4800, 7200, 9600, 19200, 38400, 57600, 115200, 230.4k, 460.8k, 921.6k					
数据位	5, 6, 7, 8					
停止位	1, 1.5, 2					
校验位	无、偶、奇、Space、Mark					
流量控制	无、RTS/CTS、DTR/DSR、XON/XOFF	None, XON/XOFF	无、RTS/CTS、DTR/DSR、XON/XOFF	None, XON/XOFF	None, XON/XOFF	None, XON/XOFF
RS-485 数据流向控制	ADDC® (数据流向自动控制)					
电源参数						
输入电流	141 mA @ 100 VAC	135 mA @ 48 VDC	152 mA @ 100 VAC	141 mA @ 100 VAC	135 mA @ 48 VDC	152 mA @ 100 VAC
输入电压	100 ~ 240 VAC, 47 ~ 63 Hz	±48 VDC, 20 ~ 72 VDC, -20 ~ -72 VDC	100 ~ 240 VAC, 47 ~ 63 Hz		±48 VDC, 20 ~ 72 VDC, -20 ~ -72 VDC	100 ~ 240 VAC, 47 ~ 63 Hz
机械特性						
外壳	金属					
尺寸 (无挂耳)	440 x 45 x 198 mm (17.32 x 1.77 x 7.80 in)					
重量	2,290 g (5.05 lb)	3,160 g (6.97 lb)	2,510 g (5.53 lb)	2,490 g (5.49 lb)	3,260 g (7.19 lb)	2,560 g (5.64 lb)
交互界面	LCD 面板显示器 (仅限标准型号) 配置按钮 (仅限标准型号)					
安装	19 英寸机架式安装					
工作环境						
工作温度	0 ~ 60 °C (32 ~ 140 °F)					
安规认证						
EMC	EN 55032/24					
EMI	CISPR 32, FCC Part 15B Class A					
EMS	IEC 61000-4-2 ESD: 接触: 8 kV; 空气: 15 kV IEC 61000-4-3 RS: 80 MHz ~ 1 GHz: 10 V/m IEC 61000-4-4 EFT: 电源: 4 kV; 信号: 2 kV IEC 61000-4-5 Surge: 电源: 2.5 kV; 信号: 1 kV IEC 61000-4-6 CS: 150 kHz ~ 80 MHz: 3 V/m; 信号: 3 V/m IEC 61000-4-8 PFMF IEC 61000-4-11 DIP					
医疗安全	EN 60601-1-2 Class B, EN 55011 UL 60950-1					
保修						
保修期限	5 年					

通用型串口设备联网服务器



产品系列	NPort 5650-8 (-T)	NPort 5650-16 (-T)	NPort 5650-8-M-SC	NPort 5650-8-S-SC	NPort 5650-16-M-SC	NPort 5650-16-S-SC	NPort 5650-8-HV-T	NPort 5650-16-HV-T
以太网接口								
10/100BaseT(X) 端口 (RJ45 接头)	1							
光纤接头	-	-	多模, SC	单模, SC	多模, SC	单模, SC	-	-
电磁隔离保护	1.5 kV (内置)							
以太网软件特性								
配置选项	Web Console (HTTP/HTTPS), Windows 管理工具, Telnet Console							
管理	ARP, BOOTP, DHCP Client, DNS, HTTP, HTTPS, IPv4, LLDP, SMTP, SNMPv1/v2c, TCP/IP, Telnet, UDP, ICMP, RTnet, RFC2217, PPP, SLIP							
Windows Real COM 驱动程序	Windows 95/98/ME/NT/2000/XP/Vista/7/8/8.1/10, Windows Server 2003/2008/2008 R2/2012/2012 R2/2016/2019, Windows Embedded CE 5.0/6.0, Windows XP Embedded							
Fixed TTY 驱动程序	SCO UNIX, SCO OpenServer, SCO UnixWare 7, QNX 4.25, QNX 6.x, Solaris 10, FreeBSD, AIX 5.x, HP-UX 11i, Mac OS X							
Linux Real TTY 驱动程序	内核版本: 2.4.x, 2.6.x, 3.x, 4.x, and 5.x							
Android API	Android 3.1.x 及更高版本							
串口								
接头	8-pin RJ45							
端口数量	8	16	8		16		8	16
串口标准	RS-232/422/485							
波特率	支持标准波特率 (单位 = bps): 50, 75, 110, 134, 150, 300, 600, 1200, 1800, 2400, 4800, 7200, 9600, 19200, 38400, 57600, 115200, 230.4k, 460.8k, 921.6k							
数据位	5, 6, 7, 8							
停止位	1, 1.5, 2							
校验位	无、偶、奇、Space、Mark							
流量控制	无、RTS/CTS、DTR/DSR、XON/XOFF							
RS-485 数据流向控制	ADDC® (数据流向自动控制)							
电源参数								
输入电流	158 mA @ 100 VAC		174 mA @ 100 VAC	164 mA @ 100 VAC	174 mA @ 100 VAC	164 mA @ 100 VAC	152 mA @ 88 VDC	
输入电压	100 ~ 240 VAC, 47 ~ 63 Hz						88 ~ 300 VDC	
机械特性								
外壳	金属							
尺寸 (无挂耳)	440 x 45 x 198 mm (17.32 x 1.77 x 7.80 in)							
重量	2,310 g (5.09 lb)	2,510 g (5.53 lb)	2,380 g (5.25 lb)	2,440 g (5.38 lb)		2,500 g (5.51 lb)	3,720 g (8.20 lb)	3,820 g (8.42 lb)
交互界面	LCD 面板显示器 (仅限标准型号) 配置按钮 (仅限标准型号)							
安装	19 英寸机架式安装							
工作环境								
工作温度	标准型号: 0 ~ 60°C (32 ~ 140°F) 宽温型号: -40 ~ 75°C (-40 ~ 167°F)		0 ~ 60°C (32 ~ 140°F)				-40 ~ 85°C (-40 ~ 185°F)	
安规认证								
EMC	EN 55032/24							
EMI	CISPR 32, FCC Part 15B Class A							
EMS	IEC 61000-4-2 ESD: 接触: 8 kV; 空气: 15 kV IEC 61000-4-3 RS: 80 MHz ~ 1 GHz: 10 V/m IEC 61000-4-4 EFT: 电源: 4 kV; 信号: 2 kV IEC 61000-4-5 Surge: 电源: 2.5 kV; 信号: 1 kV IEC 61000-4-6 CS: 150 kHz ~ 80 MHz: 3 V/m; 信号: 3 V/m IEC 61000-4-8 IEC 61000-4-11 DIP						IEC 61000-4-2 ESD: 接触: 4 kV; 空气: 8 kV IEC 61000-4-3 RS: 80 MHz ~ 1 GHz: 3 V/m IEC 61000-4-4 EFT: 电源: 4 kV; 信号: 2 kV IEC 61000-4-5 Surge: 电源: 2 kV IEC 61000-4-6 CS: 150 kHz ~ 80 MHz: 3 V/m; 信号: 3 V/m IEC 61000-4-8	
医疗	EN 60601-1-2 Class B, EN 55011							
安全	UL 60950-1							
保修								
保修期限	5 年							

通用型串口设备联网服务器



产品系列	NPort 5610-8-DTL (-T)	NPort 5650-8-DTL (-T)	NPort 5650I-8-DTL (-T)	NPort 5610-8-DT (-T)	NPort 5610-8-DT-J	NPort 5650-8-DT (-T)	NPort 5650-8-DT-J	NPort 5650I-8-DT (-T)
以太网接口								
10/100BaseT(X) 端口 (RJ45 接头)	1			2				
电磁隔离保护	1.5 kV (内置)							
以太网软件特性								
配置选项	Web Console (HTTP/HTTPS), Windows 管理工具, Telnet Console, Serial Console							
管理	DHCP Client, HTTP, HTTPS, IPv4, LLDP, SMTP, SNMPv1/v2c, Telnet, ARP, RNet, DNS, BOOTP, UDP, TCP/IP, ICMP							
Windows Real COM 驱动程序	Windows 95/98/ME/NT/2000/XP/Vista/7/8/8.1/10, Windows Server 2003/2008/2008 R2/2012/2012 R2/2016/2019, Windows Embedded CE 5.0/6.0, Windows XP Embedded							
Fixed TTY 驱动程序	SCO UNIX, SCO OpenServer, SCO UnixWare 7, QNX 4.25, QNX 6.x, Solaris 10, FreeBSD, AIX 5.x, HP-UX 11i, Mac OS X							
Linux Real TTY 驱动程序	内核版本: 2.4.x, 2.6.x, 3.x, 4.x, and 5.x							
Android API	Android 3.1.x 及更高版本							
串口								
接头	DB9 公头			8-pin RJ45	DB9 公头	8-pin RJ45	DB9 公头	
端口数量	8							
串口标准	RS-232	RS-232/422/485		RS-232		RS-232/422/485		
波特率	支持标准波特率 (单位 = bps): 50, 75, 110, 134, 150, 300, 600, 1200, 1800, 2400, 4800, 7200, 9600, 19200, 38400, 57600, 115200, 230.4k, 460.8k, 921.6k							
数据位	5, 6, 7, 8							
停止位	1, 1.5, 2							
校验位	无、偶、奇、Space、Mark							
流量控制	RTS/CTS, DTR/DSR, XON/XOFF							
隔离保护	-	-	2 kV	-	-	-	-	2 kV
RS-485 数据流向控制	ADDC® (数据流向自动控制)							
电源参数								
输入电流	340 mA @ 12 VDC	470 mA @ 12 VDC	740 mA @ 12 VDC	611 mA @ 12 VDC		615 mA @ 12 VDC		1066 mA @ 12 VDC
电源输入数量	1			2				
输入电压	12 ~ 48 VDC							
电源接头	电源输入插口			1 个可拆卸 3 触点接线端子、电源输入插口				
机械特性								
外壳	金属							
尺寸 (无挂耳)	197 x 44 x 125 mm (7.76 x 1.73 x 4.92 in)							
重量	1,760 g (3.88 lb)	1,770 g (3.90 lb)	1,850 g (4.08 lb)	NPort 5610-8-DT: 1,570 g (3.46 lb) NPort 5610-8-DT-T: 1,320 g (2.91 lb)	1,520 g (3.35 lb)	NPort 5650-8-DT: 1,590 g (3.50 lb) NPort 5650-8-DT-T: 1,340 g (2.94 lb)	1,540 g (3.40 lb)	NPort 5650I-8-DT: 1,660 g (3.66 lb) NPort 5650I-8-DT-T: 1,410 g (3.11 lb)
交互界面	-	-	-	LCD 面板显示器、配置按钮				
安装	台式、导轨式 (附可选套件)、壁挂式 (附可选套件)							
工作环境								
工作温度	标准型号: 0 ~ 60 °C (32 ~ 140 °F) 宽温型号: -40 ~ 75 °C (-40 ~ 167 °F)			标准型号: 0 ~ 55 °C (32 ~ 131 °F) 宽温型号: -40 ~ 75 °C (-40 ~ 167 °F)	0 ~ 55 °C (32 ~ 131 °F)	标准型号: 0 ~ 55 °C (32 ~ 131 °F) 宽温型号: -40 ~ 75 °C (-40 ~ 167 °F)	0 ~ 55 °C (32 ~ 131 °F)	标准型号: 0 ~ 55 °C (32 ~ 131 °F) 宽温型号: -40 ~ 75 °C (-40 ~ 167 °F)
安规认证								
EMC	EN 55032/24			EN 55032/35				
EMI	CISPR 32, FCC Part 15B Class A							
EMS	IEC 61000-4-2 ESD: 接触: 4 kV; 空气: 8 kV IEC 61000-4-3 RS: 80 MHz ~ 1 GHz: 3 V/m IEC 61000-4-4 EFT: 电源: 1 kV; 信号: 0.5 kV IEC 61000-4-5 Surge: 电源: 2 kV; 信号: 1 kV IEC 61000-4-6 CS: 150 kHz ~ 80 MHz: 3 V/m; 信号: 3 V/m IEC 61000-4-8 PFMF IEC 61000-4-11 DIP				IEC 61000-4-2 ESD: 接触: 6 kV; 空气: 8 kV IEC 61000-4-3 RS: 80 MHz ~ 1 GHz: 3 V/m IEC 61000-4-4 EFT: 电源: 2 kV; 信号: 0.5 kV IEC 61000-4-5 Surge: 电源: 2 kV; 信号: 0.5 kV IEC 61000-4-6 CS: 150 kHz ~ 80 MHz: 3 V/m; 信号: 3 V/m IEC 61000-4-8 PFMF IEC 61000-4-11 DIP			
安全	UL 60950-1							
声明								
绿色产品	RoHS, CRoHS, WEEE							
保修								
保修期限	5 年							

工业级串口设备联网服务器



产品系列	NPort IA5150 (-T)	NPort IA5150I (-T)	NPort IA5150-M-SC (-T)	NPort IA5150-S-SC (-T)	NPort IA5150I-M-SC (-T)	NPort IA5150I-S-SC (-T)	NPort IA5250 (-T)
以太网接口							
10/100BaseT(X) 端口 (RJ45 接头)	2	2	-	-	-	-	2
100BaseFX 端口 (多模 SC 接头)	-	-	1	-	1	-	-
100BaseFX 端口 (单模 SC 接头)	-	-	-	1	-	1	-
电磁隔离保护	1.5 kV (内置)						
以太网软件特性							
配置选项	Web Console (HTTP), Windows 管理工具, Telnet Console, Serial Console						
管理	ARP, BOOTP, DHCP Client, IPv4, SMTP, SNMPv1/v2c/v3, DNS, HTTP, TCP/IP, ICMP, RTelnet, Telnet, UDP						
Windows Real COM 驱动程序	Windows 95/98/ME/NT/2000/XP/Vista/7/8/8.1/10, Windows Server 2003/2008/2008 R2/2012/2012 R2/2016/2019, Windows Embedded CE 5.0/6.0, Windows XP Embedded						
Linux Real TTY 驱动程序	内核版本: 2.4.x, 2.6.x, 3.x, 4.x, and 5.x						
Fixed TTY 驱动程序	SCO UNIX, SCO OpenServer, UnixWare 7, QNX 4.25, QNX 6, Solaris 10, FreeBSD, AIX 5.x, HP-UX 11i, Mac OS X						
Android API	Android 3.1.x 及更高版本						
串口							
接头	DB9 公头 (RS-232), 接线端子 (RS-422/485)						DB9 公头 (RS-232/422/485)
端口数量	1						2
串口标准	RS-232/422/485						
波特率	支持标准波特率 (单位 =bps): 110, 134, 150, 300, 600, 1200, 1800, 2400, 4800, 7200, 9600, 19200, 38400, 57600, 115200, 2304000						
数据位	5, 6, 7, 8						
停止位	1, 1.5, 2						
校验位	无、偶、奇、Space、Mark						
流量控制	RTS/CTS (仅限 RS-232), DTR/DSR (仅限 RS-232), XON/XOFF						
隔离保护	-	2 kV	-	-	2 kV	2 kV	-
RS-485 数据流向控制	ADDC® (数据流向自动控制)						
电源参数							
输入电流	238 mA @ 12 VDC	257 mA @ 12 VDC	315 mA @ 12 VDC	328 mA @ 12 VDC	339 mA @ 12 VDC	333 mA @ 12 VDC	238 mA @ 12 VDC
输入电压	12 ~ 48 VDC						
机械特性							
外壳	塑料						
尺寸	29 x 89.2 x 118.5 mm (1.14 x 3.51 x 4.67 in)						
重量	360 g (0.79 lb)						380 g (0.84 lb)
安装	导轨式						
工作环境							
工作温度	标准型号: 0 ~ 55°C (32 ~ 131°F) 宽温型号: -40 ~ 75°C (-40 ~ 167°F)						
安规认证							
EMC	EN 55032/24						
EMI	CISPR 32, FCC Part 15B Class A						
EMS	IEC 61000-4-2 ESD: 接触: 6 kV; 空气: 8 kV IEC 61000-4-3 RS: 80 MHz ~ 1 GHz: 10 V/m IEC 61000-4-4 EFT: 电源: 4 kV; 信号: 2 kV IEC 61000-4-5 Surge: 电源: 2 kV; 信号: 1 kV IEC 61000-4-6 CS: 150 kHz ~ 80 MHz: 10 V/m; 信号: 10 V/m IEC 61000-4-8 PFMF IEC 61000-4-11 DIP						
危险环境	ATEX, Class I Division 2, IECEx (-IEX 型号)						
安全	UL 508, UL 60950-1						
声明							
绿色产品	RoHS, CRoHS, WEEE						
保修							
保修期限	5 年						

工业级串口设备联网服务器



产品系列	NPort IA5150A (-T)	NPort IA5150AI (-T)	NPort IA5250A (-T)	NPort IA5250AI (-T)	NPort IA5450A (-T)	NPort IA5450AI (-T)
以太网接口						
10/100BaseT(X) 端口 (RJ45 接头)	支持 2 个 IP 地址 自动 MDI/MDI-X 连接					
电磁隔离保护	1.5 kV (内置)					
以太网软件特性						
配置选项	Web Console (HTTP/HTTPS), Windows 管理工具, Telnet Console, Serial Console					
管理	ARP, BOOTP, DHCP Client, DNS, HTTP, HTTPS, ICMP, IPv4, LLDP, RNetnet, SMTP, SNMPv1/v2c, TCP/IP, Telnet, UDP					
Windows Real COM 驱动程序	Windows 95/98/ME/NT/2000/XP/Vista/7/8/8.1/10, Windows Server 2003/2008/2008 R2/2012/2012 R2/2016/2019, Windows Embedded CE 5.0/6.0, Windows XP Embedded					
Linux Real TTY 驱动程序	内核版本: 2.4.x, 2.6.x, 3.x, 4.x, and 5.x					
Fixed TTY 驱动程序	SCO UNIX, SCO OpenServer, UnixWare 7, QNX 4.25, QNX 6, Solaris 10, FreeBSD, AIX 5.x, HP-UX 11i, Mac OS X					
Android API	Android 3.1.x 及更高版本					
串口						
接头	DB9 公头 (RS-232), 接线端子 (RS-422/485)		DB9 公头 (RS-232/422/485)			
端口数量	1		2		4	
串口标准	RS-232/422/485					
波特率	支持标准波特率 (单位 = bps): 50, 75, 110, 134, 150, 300, 600, 1200, 1800, 2400, 4800, 7200, 9600, 19200, 38400, 57600, 115200, 230.4k, 460.8k, 921.6k					
数据位	5, 6, 7, 8					
停止位	1, 1.5, 2					
校验位	无、偶、奇、Space、Mark					
流量控制	None, RTS/CTS (仅限 RS-232), DTR/DSR (仅限 RS-232), XON/XOFF					
隔离保护	-	2 kV	-	2 kV	-	2 kV
RS-485 数据流向控制	ADDC® (数据流向自动控制)					
电源参数						
输入电流	220 mA @ 12 VDC	225 mA @ 12 VDC	250 mA @ 12 VDC	290 mA @ 12 VDC	374 mA @ 12 VDC	512 mA @ 12 VDC
输入电压	12 ~ 48 VDC					
机械特性						
外壳	金属					
尺寸	36 x 105 x 140 mm (1.42 x 4.13 x 5.51 in)				45.8 x 134 x 105 mm (1.8 x 5.28 x 4.13 in)	
重量	475 g (1.05 lb)		485 g (1.07 lb)		560 g (1.23 lb)	
安装	导轨式、壁挂式 (附可选套件)					
工作环境						
工作温度	标准型号: 0 ~ 60 °C (32 ~ 140 °F) 宽温型号: -40 ~ 75 °C (-40 ~ 167 °F)					
安规认证						
EMC	EN 55032/24					
EMI	CISPR 32, FCC Part 15B Class A					
EMS	IEC 61000-4-2 ESD: 接触: 6 kV; 空气: 8 kV IEC 61000-4-3 RS: 80 MHz ~ 1 GHz: 10 V/m IEC 61000-4-4 EFT: 电源: 4 kV; 信号: 2 kV IEC 61000-4-5 Surge: 电源: 2 kV; 信号: 1 kV IEC 61000-4-6 CS: 150 kHz ~ 80 MHz: 10 V/m; 信号: 10 V/m IEC 61000-4-8 PFMF IEC 61000-4-11 DIP					
危险环境	ATEX, Class I Division 2, IECEx (-IEX 型号)				ATEX, Class I Division 2, IECEx	
安全	UL 508					
声明						
绿色产品	RoHS, CRoHS, WEEE					
保修	5 年					

无线型串口设备联网服务器



产品系列	NPort W2150A (-T)	NPort W2250A (-T)
以太网接口		
10/100BaseT(X) 端口 (RJ45 接头)	1	
电磁隔离保护	1.5 kV (内置)	
以太网软件特性		
配置选项	Web Console (HTTP/HTTPS), Windows 管理工具	
管理	DHCP Option 82, HTTP, IPv4, SMTP, SNMPv1/v2c/v3, Syslog, Telnet, Web Console	
Windows Real COM 驱动程序	Windows 95/98/ME/NT/2000/XP/Vista/7/8/8.1/10, Windows Server 2003/2008/2008 R2/2012/2012 R2/2016/2019, Windows Embedded CE 5.0/6.0, Windows XP Embedded	
Linux Real TTY 驱动程序	内核版本: 2.4.x, 2.6.x, 3.x, 4.x, and 5.x	
Fixed TTY 驱动程序	SCO UNIX, SCO OpenServer, UnixWare 7, QNX 4.25, QNX 6, Solaris 10, FreeBSD, AIX 5.x, HP-UX 11i, Mac OS X	
Android API	Android 3.1.x 及更高版本	
安全	HTTPS/SSL, 本地账户访问权限, RADIUS, SSH	
WLAN 接口		
WLAN 标准	802.11a/b/g/n	
调制类型	DSSS OFDM	
传输距离	长达 100 米 (空旷地带)	
传输速率	802.11a/g: 54 Mbps 802.11b: 11 Mbps 802.11n: 6.5 to 150 Mbps	
无线安全	WEP 加密 (64 位和 128 位) WPA/WPA2 企业版 (IEEE 802.1X/RADIUS, TKIP, AES) WPA/WPA2 个人版	
WLAN 模式	特定模式、基建模式	
串口		
端口数量	1	2
串口标准	RS-232/422/485	
波特率	50 bps ~ 921.6 kbps (支持非标准波特率)	
数据位	5, 6, 7, 8	
停止位	1, 1.5, 2	
校验位	无、偶、奇、Space、Mark	
流量控制	None, RTS/CTS, XON/XOFF	
RS-485 数据流向控制	ADDC® (数据流向自动控制)	
浪涌	1 kV	
机械特性		
外壳	金属	
安装	台式、导轨式 (附可选套件)、壁挂式	
尺寸 (无挂耳或天线)	77 x 111 x 26 mm (3.03 x 4.37 x 1.02 in)	
重量	547 g (1.21 lb)	557 g (1.23 lb)
工作环境		
工作温度	标准型号: 0 ~ 55 °C (32 ~ 131 °F) 宽温型号: -40 ~ 75 °C (-40 ~ 167 °F)	
电源参数		
输入电流	179 mA @ 12 VDC	200 mA @ 12 VDC
输入电压	12 ~ 48 VDC	
安规认证		
EMC	EN 55032/24	
EMI	CISPR 32, FCC Part 15B Class A	
EMS	CISPR 32, FCC Part 15B Class A IEC 61000-4-2 ESD: 接触: 4 kV; 空气: 8 kV IEC 61000-4-3 RS: 80 MHz ~ 1 GHz: 3 V/m IEC 61000-4-4 EFT: 电源: 2 kV; 信号: 2 kV IEC 61000-4-5 Surge: 电源: 2 kV; 信号: 1 kV IEC 61000-4-6 CS: 150 kHz ~ 80 MHz: 3 V/m; 信号: 3 V/m IEC 61000-4-8 PFMF IEC 61000-4-11 DIP	
射频	CE (ETSI EN 301 893, ETSI EN 300 328, ETSI EN 301 489-17, ETSI EN 301 489-1), ARIB RCR STD-33, ARIB STD-66	
保修		
保修期限	5 年	

串口嵌入式模块



产品系列	MiiNePort E2 (-H, -ST)	MiiNePort E3 (-H, -ST)	MiiNePort W1 (-H, -ST)
嵌入式系统	32-bit Arm Core		
CPU	32-bit Arm Core		
内存			
Flash	2 MB		16 MB
SDRAM	4 MB		64 MB
外形规格			
类型	插入式模块	针式接头模块	插入式模块
输入 / 输出接口			
DIO 复用通道 (软件调节)	4		8
以太网接口			
10/100BaseT(X) 端口	4-pin 针式接头, 自动 MDI/MDI-X 连接	RJ45 接头, 自动 MDI/MDI-X 连接	自动 MDI/MDI-X 连接
以太网软件特性			
配置选项	Web Console (HTTP), Windows 管理工具		Web Console (HTTP/HTTPS), Windows 管理工具, Telnet Console, Serial Console
管理	ARP, BOOTP, Device Search Utility (DSU), DHCP Client, IPv4, SMTP, SNMPv1, TCP/IP, Telnet, TFTP, UDP, ICMP		ARP, Device Search Utility (DSU), DHCP Client, DNS, HTTP, IPv4, SMTP, SNMPv1/v2c/v3, TCP/IP, Telnet, UDP, Web Console, ICMP
Windows Real COM 驱动程序	Windows 95/98/ME/NT/2000/XP/Vista/7/8/8.1/10, Windows Server 2003/2008/2008 R2/2012/2012 R2/2016/2019, Windows Embedded CE 5.0/6.0, Windows XP Embedded		
Linux Real TTY 驱动程序	内核版本: 2.4.x, 2.6.x, 3.x, 4.x, and 5.x		
Fixed TTY 驱动程序	SCO UNIX, SCO OpenServer, UnixWare 7, QNX 4.25, QNX 6, Solaris 10, FreeBSD, AIX 5.x, HP-UX 11i, Mac OS X		
Android API	Android 3.1.x 及更高版本		
串口			
端口数量	1		
串口标准	TTL		
波特率	MiiNePort E2 系列: 50 bps to 230.4 kbps MiiNePort E2-H 系列: 50 bps ~ 921.6 kbps	MiiNePort E3 系列: 50 bps to 230.4 kbps MiiNePort E3-H 系列: 50 bps ~ 921.6 kbps	50 bps ~ 921.6 kbps (supports nonstandard 波特率 s)
数据位	5, 6, 7, 8		7, 8
停止位	1, 1.5, 2		1, 2
校验位	无、偶、奇、Space, Mark		None, Even, Odd
流量控制	无、RTS/CTS, DTR/DSR, XON/XOFF		None, RTS/CTS, XON/XOFF
WLAN 接口			
扩制调频	-	-	DSSS, OFDM
传输速率	-	-	802.11b: 11 Mbps 802.11g: 54 Mbps
WLAN 模式	-	-	特定模式、基建模式
电源参数			
输入电流	157 mA @ 3.3 VDC		400 mA @ 3.3 VDC
输入电压	3.3 ~ 5 VDC		
入门套件	✓	✓	✓
可编程	✓	-	-
机械特性			
尺寸	MiiNePort E2/E2-H 系列: 29 x 17 x 12.6 mm (1.14 x 0.67 x 0.50 in)	MiiNePort E3/E3-H 系列: 35 x 52.5 x 18 mm (1.38 x 2.07 x 0.71 in)	44.4 x 44.4 x 9.7 mm (1.75 x 1.75 x 0.38 in)
重量	MiiNePort E2/E2-H 系列: 5 g (0.01 lb) MiiNePort E2-ST/E2-H-ST: 77 g (0.17 lb)	MiiNePort E3/E3-H 系列: 12 g (0.03 lb) MiiNePort E3-ST/E3-H-ST: 89 g (0.20 lb)	15.35 g (0.03 lb)
工作环境			
工作温度	标准型号: 0 ~ 55 °C (32 ~ 131 °F) 宽温型号: -40 ~ 85 °C (-40 ~ 185 °F)		MiiNePort W1/W1-ST: 0 ~ 55 °C (32 ~ 131 °F) MiiNePort W1-T: -40 ~ 75 °C (-40 ~ 167 °F)
安规认证	EN 55032/24		
EMC	EN 55032/24		
EMI	CISPR 32, FCC Part 15B Class B		CISPR 32, FCC Part 15B Class A
EMS	IEC 61000-4-2 ESD: 接触: 6 kV; 空气: 8 kV IEC 61000-4-3 RS: 80 MHz ~ 1 GHz: 3 V/m IEC 61000-4-4 EFT: 电源: 1 kV; 信号: 0.5 kV IEC 61000-4-5 Surge: 电源: 2 kV; 信号: 0.5 kV IEC 61000-4-6 CS: 150 kHz ~ 80 MHz: 3 V/m; 信号: 3 V/m IEC 61000-4-8 PFMF IEC 61000-4-11 DIP	IEC 61000-4-2 ESD: 接触: 4 kV; 空气: 8 kV IEC 61000-4-3 RS: 80 MHz ~ 1 GHz: 3 V/m IEC 61000-4-4 EFT: 电源: 1 kV; 信号: 0.5 kV IEC 61000-4-5 Surge: 电源: 2 kV IEC 61000-4-6 CS: 150 kHz ~ 80 MHz: 3 V/m; 信号: 3 V/m IEC 61000-4-8 PFMF IEC 61000-4-11 DIP	IEC 61000-4-2 ESD: 接触: 4 kV; 空气: 8 kV IEC 61000-4-3 RS: 80 MHz ~ 1 GHz: 3 V/m IEC 61000-4-4 EFT: 电源: 1 kV; 信号: 0.5 kV IEC 61000-4-5 Surge: 电源: 1 kV IEC 61000-4-6 CS: 150 kHz ~ 80 MHz: 3 V/m; 信号: 3 V/m IEC 61000-4-8 PFMF IEC 61000-4-11
射频	-	-	EN 300 328, EN 301 489
安全	-	-	EN 60950-1, UL 60950-1
声明			
绿色产品	RoHS, CRoHS, WEEE		
保修			
保修期限	5 年		



69

机架式转换器

我们的 TRC 系列机架式转换器提供多达 19 个插槽和多种接口转换器模块, 可满足紧凑型应用的各种接口转换要求。



70

串口转光纤转换器

Moxa 工业级串口转光纤转换器可将 RS-232/422/485 转换为光纤, 确保用户串口设备的通讯便捷、可靠。

串口转换器

Moxa 串口介质转换器轻松解决不同类型串口之间的通讯问题。串口转串口转换器实现 RS-232 和 RS-422/485 接口之间的转换;串口转光纤转换器则把这三种串口信号转换为光纤信号。



串口转换器
产品页面



串口转串口转换器

Moxa 串口转串口转换器可实现 RS-232、RS-422 和 RS-485 三者之间的转换,避免了不同串口之间通信时经常遇到的兼容性问题。



CAN 转光纤、PROFIBUS 转光纤转换器

Moxa 现场总线转光纤转换器可轻松实现现场总线到光纤的转换,配置和故障排除均简便易行。我们的工业级 ICF 转换器可将 PROFIBUS 转换为光纤,且不惧恶劣环境的挑战。

机架式转换器



产品系列	TRC-2190	TRC-190	TCF-142-RM
以太网接口			
10/100BaseT(X) 端口 (RJ45 接头)	2	-	-
电源参数			
输入电压	TRC-2190-AC: 100 ~ 240 VAC TRC-2190-DC-48V: 36 to 53 VDC	TRC-190-AC: 100 ~ 240 VAC TRC-190-DC-48: 36 to 53 VDC	-
电源输入数量	2	2	-
电源功耗	TRC-2190-AC: 1.5 A @ 100 ~ 240 VAC TRC-2190-DC-48V: 3.2 A @ 48 VDC	TRC-190-AC: 1.5 A @ 100 ~ 240 VAC TRC-190-DC-48V: 3.2 A @ 48 VDC	150 mA @ 12 VDC
串口			
端口数量	-	-	2
串口标准	-	-	RS-232/422/485
波特率	-	-	50 bps ~ 921.6 kbps (支持非标准波特率)
光纤	-	-	TCF-142-M-SC-RM: 100BaseFX 端口 (多模 SC 接头) TCF-142-M-ST-RM: 100BaseFX ports (多模 ST 接头) TCF-142-S-SC-RM: 100BaseFX 端口 (单模 SC 接头) TCF-142-S-ST-RM: 100BaseFX 端口 (单模 ST 接头)
串口信号			
RS-232	-	-	TxD, RxD, GND
RS-422	-	-	Tx+, Tx-, Rx+, Rx-, GND
RS-485-4w	-	-	Tx+, Tx-, Rx+, Rx-, GND
RS-485-2w	-	-	Data+, Data-, GND
机械特性			
尺寸	440 x 260 x 77 mm (17.32 x 10.24 x 3.03 in)	440 x 260 x 88 mm (17.32 x 10.24 x 3.46 in)	86.8 x 136.5 x 21 mm (3.42 x 5.37 x 0.83 in)
工作环境			
工作温度	-20 ~ 55 °C (-4 to 131 °F)	0 ~ 60 °C (32 ~ 140 °F)	0 ~ 60 °C (32 ~ 140 °F)
安规认证			
EMC	EN 55032/24		
EMI	CISPR 32, FCC Part 15B Class A		
EMS	IEC 61000-4-2 ESD: 接触: 4 kV; 空气: 8 kV IEC 61000-4-3 RS: 80 MHz ~ 1 GHz: 3 V/m IEC 61000-4-4 EFT: 电源: 2 kV; 信号: 1 kV IEC 61000-4-5 Surge: 电源: 1 kV; 信号: 1 kV IEC 61000-4-6 CS: 150 kHz ~ 80 MHz: 3 V/m; 信号: 3 V/m IEC 61000-4-8 PFMF	IEC 61000-4-2 ESD: 接触: 4 kV; 空气: 8 kV IEC 61000-4-3 RS: 80 MHz ~ 1 GHz: 3 V/m IEC 61000-4-4 EFT: 电源: 1 kV; 信号: 0.5 kV IEC 61000-4-5 Surge: 电源: 1 kV; 信号: 1 kV IEC 61000-4-6 CS: 150 kHz ~ 80 MHz: 3 V/m; 信号: 3 V/m IEC 61000-4-8 PFMF	IEC 61000-4-2 ESD: 接触: 4 kV; 空气: 8 kV IEC 61000-4-3 RS: 80 MHz ~ 1 GHz: 3 V/m IEC 61000-4-4 EFT: 电源: 1 kV; 信号: 0.5 kV IEC 61000-4-5 Surge: 电源: 1 kV; 信号: 1 kV IEC 61000-4-6 CS: 150 kHz ~ 80 MHz: 3 V/m; 信号: 3 V/m IEC 61000-4-8 PFMF
安全	EN 60950-1, IEC 60950-1		EN 60950-1, IEC 60950-1

串口转光纤转换器



产品系列	TCF-90	TCF-142	ICF-1150
串口			
串口数量	2	2	2
串口标准	RS-232	RS-232/422/485 (7-pin 接线端子)	RS-232/422/485
波特率	300 bps to 115.2 kbps	50 bps ~ 921.6 kbps (支持非标准波特率)	
隔离保护	-	-	2 kV (I 型号)
光纤	100BaseFX 端口 多模或单模 ST 接头	100BaseFX 端口 多模或单模 SC 或 ST 接头	100BaseFX 端口 多模或单模 SC 或 ST 接头
光纤电缆要求	多模:50/125 μm、800 MHz 或 62.5/125 μm、500 MHz 单模:G.652		
典型距离	多模: 5 km, 单模: 40 km		
波长 (典型值)	多模: 850 nm, 单模: 1310 nm		
波长 (TX 范围)	多模: 840 ~ 860 nm, 单模: 1290 ~ 1330 nm		
波长 (RX 范围)	多模: 800 ~ 900 nm, 单模: 1100 ~ 1650 nm		
光功率 (TX 范围)	多模 / 单模: 0 ~ -5 dBm		多模 / 单模: 0 ~ -8 dBm
光功率 (RX 范围)	多模: 0 ~ -20 dBm 个, 单模: 0 ~ -25 dBm		多模 / 单模: 0 ~ -25 dBm
光功率 (链路预算)	多模: 15 dB 个, 单模: 20 dB		
光功率 (色散损失)	多模 / 单模: 1 dB		
串口信号			
RS-232	TxD, RxD, RTS, CTS, DTR, DSR, DCD, GND	TxD, RxD, GND	TxD, RxD, GND
RS-422	-	Tx+, Tx-, Rx+, Rx-, GND	Tx+, Tx-, Rx+, Rx-, GND
RS-485-4w	-	Tx+, Tx-, Rx+, Rx-, GND	Tx+, Tx-, Rx+, Rx-, GND
RS-485-2w	-	Data+, Data-, GND	Data+, Data-, GND
电源参数			
输入电流	20 mA @ 12 VDC	140 mA @ 12 VDC	ICF-1150 系列: 264 mA @ 12 VDC ICF-1150I 系列: 300 mA @ 12 VDC
输入电压	5 ~ 12 VDC	12 ~ 48 VDC	12 ~ 48 VDC
电源输入数量	1	1	1
机械特性			
外壳	塑料	金属	金属
尺寸	42 x 80 x 22 mm (1.65 x 3.15 x 0.87 in)	有挂耳: 90 x 100 x 22 mm (3.54 x 3.94 x 0.87 in) 无挂耳: 67 x 100 x 22 mm (2.64 x 3.94 x 0.87 in)	30.3 x 70 x 115 mm (1.19 x 2.76 x 4.53 in)
安装	台式	壁挂式	导轨式
工作环境			
工作温度	0 ~ 60 °C (32 ~ 140 °F)	标准型号: 0 ~ 60 °C (32 ~ 140 °F) 宽温型号: -40 ~ 75 °C (-40 ~ 167 °F)	标准型号: 0 ~ 60 °C (32 ~ 140 °F) 宽温型号: -40 ~ 85 °C (-40 ~ 185 °F)
存储温度 (带包装)	-20 ~ 75 °C (-4 ~ 167 °F)	-40 ~ 85 °C (-40 ~ 185 °F)	-40 ~ 85 °C (-40 ~ 185 °F)
相对湿度	5 ~ 95% (非冷凝)		
安规认证			
EMC	EN 55032/24		
EMI	CISPR 32, FCC Part 15B Class A		
EMS	IEC 61000-4-2 ESD: 接触: 4 kV; 空气: 8 kV IEC 61000-4-3 RS: 80 MHz ~ 1 GHz: 3 V/m IEC 61000-4-4 EFT: 电源: 0.5 kV; 信号: 0.5 kV IEC 61000-4-5 Surge: 电源: 2 kV; 信号: 1 kV IEC 61000-4-6 CS: 150 kHz ~ 80 MHz: 3 V/m IEC 61000-4-8 PFMF	IEC 61000-4-2 ESD: 接触: 4 kV; 空气: 8 kV IEC 61000-4-3 RS: 80 MHz ~ 1 GHz: 10 V/m IEC 61000-4-4 EFT: 电源: 1 kV IEC 61000-4-5 Surge: 电源: 1 kV IEC 61000-4-6 CS: 150 kHz ~ 80 MHz: 3 V/m IEC 61000-4-8 PFMF	IEC 61000-4-2 ESD: 接触: 8 kV; 空气: 15 kV IEC 61000-4-3 RS: 80 MHz ~ 1 GHz: 3 V/m IEC 61000-4-4 EFT: 电源: 4 kV; 信号: 2 kV IEC 61000-4-5 Surge: 电源: 4 kV; 信号: 1 kV IEC 61000-4-6 CS: 150 kHz ~ 80 MHz: 3 V/m; 信号: 3 V/m IEC 61000-4-8 PFMF
危险环境	-	-	标准型号: UL/cUL Class I Division 2 Groups A/B/C/D -IEX 型号: UL/cUL Class I Division 2 Groups A/B/C/D, ATEX Zone 2, IECEx
安全	EN 60950-1, IEC 60950-1		

串口转串口转换器



产品系列	TCC-80/80I	TCC-100/100I	TCC-120/120I
串口			
串口数量	2	2	2
串口标准	RS-232/422/485	RS-232/422/485	RS-422/485
波特率	300 bps to 115.2 kbps	50 bps ~ 921.6 kbps (支持非标准波特率)	
隔离保护	2 kV (I 型号)	2 kV (I 型号)	2 kV (I 型号)
串口信号			
RS-232	TxD, RxD, RTS, CTS, DTR, DSR, DCD, GND	TxD, RxD, RTS, CTS, DTR, DSR, DCD, GND	-
RS-422	Tx+, Tx-, Rx+, Rx-, GND	Tx+, Tx-, Rx+, Rx-, GND	Tx+, Tx-, Rx+, Rx-, GND
RS-485-4w	Tx+, Tx-, Rx+, Rx-, GND	Tx+, Tx-, Rx+, Rx-, GND	Tx+, Tx-, Rx+, Rx-, GND
RS-485-2w	Data+, Data-, GND	Data+, Data-, GND	Data+, Data-, GND
电源参数			
输入电流	TCC-80/80-DB9: 10 mA @ 5 VDC TCC-80I/80I-DB9: 20 mA @ 5 VDC	TCC-100/100-T: 85 mA @ 12 VDC TCC-100I/100I-T: 150 mA @ 12 VDC	TCC-120/120-T: 65 mA @ 12 VDC TCC-120I/120I-T: 180 mA @ 12 VDC
输入电压	5 ~ 12 VDC	12 ~ 48 VDC	12 ~ 48 VDC
电源输入数量	1	1	1
机械特性			
外壳	塑料顶盖、金属底板	金属	金属
尺寸	TCC-80/80I: 42 x 80 x 22 mm (1.65 x 3.15 x 0.87 in) TCC-80-DB9/80I-DB9: 42 x 91 x 23.6 mm (1.65 x 3.58 x 0.93 in)	67 x 100.4 x 22 mm (2.64 x 3.95 x 0.87 in)	67 x 100.4 x 22 mm (2.64 x 3.95 x 0.87 in)
安装	台式	导轨式 (附可选套件)、壁挂式	导轨式 (附可选套件)、壁挂式
工作环境			
工作温度	0 ~ 60 °C (32 ~ 140 °F)	标准型号: -20 ~ 60 °C (-4 ~ 140 °F) 宽温型号: -40 ~ 85 °C (-40 ~ 185 °F)	标准型号: -20 ~ 60 °C (-4 ~ 140 °F) 宽温型号: -40 ~ 85 °C (-40 ~ 185 °F)
存储温度 (带包装)	-20 ~ 75 °C (-4 ~ 167 °F)	-40 ~ 85 °C (-40 ~ 185 °F)	-40 ~ 85 °C (-40 ~ 185 °F)
相对湿度	5 ~ 95% (非冷凝)		
安规认证			
EMC	EN 55032/24		
EMI	CISPR 32, FCC Part 15B Class A		
EMS	IEC 61000-4-2 ESD: 接触: 4 kV; 空气: 8 kV IEC 61000-4-3 RS: 80 MHz ~ 1 GHz: 3 V/m IEC 61000-4-4 EFT: 电源: 1 kV; 信号: 0.5 kV IEC 61000-4-5 Surge: 电源: 1 kV IEC 61000-4-6 CS: 150 kHz ~ 80 MHz: 3 V/m; 信号: 3 V/m IEC 61000-4-8 PFMF	IEC 61000-4-2 ESD: 接触: 4 kV; 空气: 8 kV IEC 61000-4-3 RS: 80 MHz ~ 1 GHz: 3 V/m IEC 61000-4-4 EFT: 电源: 1 kV; 信号: 0.5 kV IEC 61000-4-5 Surge: 电源: 1 kV IEC 61000-4-6 CS: 150 kHz ~ 80 MHz: 3 V/m; 信号: 3 V/m IEC 61000-4-8 PFMF	IEC 61000-4-2 ESD: 接触: 4 kV; 空气: 8 kV IEC 61000-4-3 RS: 80 MHz ~ 1 GHz: 3 V/m IEC 61000-4-4 EFT: 电源: 1 kV; 信号: 0.5 kV IEC 61000-4-5 Surge: 电源: 1 kV IEC 61000-4-6 CS: 150 kHz ~ 80 MHz: 3 V/m; 信号: 3 V/m IEC 61000-4-8 PFMF
安全	EN 60950-1, IEC 60950-1		

CAN 转光纤、PROFIBUS 转光纤转换器



产品系列	ICF-1170I	ICF-1180I	ICF-1280I
串口			
光纤	100BaseFX 端口 ST 接头	100BaseFX 端口多模或单模 ST 接头	100BaseFX 端口多模或单模 SC 或 ST 接头
光纤电缆要求	50/125 μm, 800 MHz 62.5/125 μm, 500 MHz	-	-
典型距离	5 km	多模 : 4 km, 单模 : 45 km	多模 : 4 km, 单模 : 45 km
波长(典型值)	850 nm	多模 : 820 nm, 单模 : 1310 nm	多模 : 820 nm, 单模 : 1310 nm
波长(TX 范围)	840 ~ 860 nm	-	-
波长(RX 范围)	800 ~ 900 nm	-	-
光功率(TX 范围)	0 ~ -5 dBm	多模 : -14 dBm, 单模 : -7 dBm	多模 : -14 dBm, 单模 : -7 dBm
光功率(RX 范围)	0 ~ -20 dBm	多模 : -28 dBm, 单模 : -29 dBm	多模 : -28 dBm, 单模 : -29 dBm
光功率(链路预算)	15 dB	多模 : 14 dBm, 单模 : 21 dBm	多模 : 14 dBm, 单模 : 21 dBm
光功率(色散损失)	1 dB	-	-
CAN 接口			
端口数量	1	-	-
隔离保护	2 kV (内置)	-	-
信号	CAN_L, CAN_H, CAN 信号 GND	-	-
PROFIBUS 接口			
工业协议	-	PROFIBUS DP	PROFIBUS DP
端口数量	-	1	1
波特率	-	9600 bps ~ 12 Mbps	9600 bps ~ 12 Mbps
隔离保护	-	2 kV (内置)	2 kV (内置)
电源参数			
输入电流	221 mA @ 12 VDC	221 mA @ 12 VDC	315 mA @ 12 VDC
输入电压	12 ~ 48 VDC	12 ~ 48 VDC	12 ~ 48 VDC
电源输入数量	2	2	2
机械特性			
外壳	金属	金属	金属
尺寸	30.3 x 70 x 115 mm (1.19 x 2.76 x 4.53 in)	30.3 x 70 x 115 mm (1.19 x 2.76 x 4.53 in)	39 x 115 x 70 mm (1.54 x 4.53 x 2.76 in)
安装	导轨式	导轨式(附可选套件), 壁挂式	导轨式
工作环境			
工作温度	标准型号 : 0 ~ 60°C (32 ~ 140°F) 宽温型号 : -40 ~ 85°C (-40 ~ 185°F)	标准型号 : 0 ~ 60°C (32 ~ 140°F) 宽温型号 : -40 ~ 75°C (-40 ~ 167°F)	标准型号 : 0 ~ 60°C (32 ~ 140°F) 宽温型号 : -40 ~ 75°C (-40 ~ 167°F)
存储温度(带包装)	-40 ~ 85°C (-40 ~ 185°F)		
相对湿度	5 ~ 95% (非冷凝)		
安规认证			
EMC	EN 55032/24		
EMI	CISPR 32, FCC Part 15B Class A		
EMS	IEC 61000-4-2 ESD: 接触: 8 kV; 空气: 15 kV IEC 61000-4-3 RS: 80 MHz ~ 1 GHz: 3 V/m IEC 61000-4-4 EFT: 电源: 4 kV; 信号: 2 kV IEC 61000-4-5 Surge: 电源: 2 kV; 信号: 1 kV IEC 61000-4-6 CS: 150 kHz ~ 80 MHz: 3 V/m; 信号: 3 V/m IEC 61000-4-8 PFMF	IEC 61000-4-2 ESD: 接触: 4 kV; 空气: 8 kV IEC 61000-4-3 RS: 80 MHz ~ 1 GHz: 3 V/m IEC 61000-4-4 EFT: 电源: 0.5 kV; 信号: 2 kV IEC 61000-4-5 Surge: 电源: 0.5 kV; 信号: 2 kV IEC 61000-4-6 CS: 150 kHz ~ 80 MHz: 3 V/m IEC 61000-4-8 PFMF	IEC 61000-4-2 ESD: 接触: 4 kV; 空气: 8 kV IEC 61000-4-3 RS: 80 MHz ~ 1 GHz: 10 V/m IEC 61000-4-4 EFT: 电源: 0.5 kV; 信号: 2 kV IEC 61000-4-5 Surge: 电源: 0.5 kV; 信号: 2 kV IEC 61000-4-6 CS: 150 kHz ~ 80 MHz: 3 V/m IEC 61000-4-8 PFMF
危险环境	-	ATEX, Class I Division 2, IECEx	ATEX, Class I Division 2, IECEx
安全	EN 60950-1, IEC 60950-1		



选择 MGate

设备 B \ 设备 A	Modbus RTU/ASCII Slave	Modbus RTU/ASCII Master	PROFIBUS Slave	PROFIBUS Master	J1939	DNP3 Serial Outstation	DNP3 Serial Master	DF1	IEC 60870-5-101 Slave	IEC 60870-5-101 Master
Modbus RTU/ASCII Slave	-	MB3000 ¹	-	4101/5111	5118	-	-	-	-	-
Modbus RTU/ASCII Master	MB3000 ¹	-	-	4101/5111	5118	-	-	-	-	-
PROFIBUS Slave	-	-	-	-	-	-	-	-	-	-
PROFIBUS Master	4101/5111	4101/5111	-	-	-	-	-	-	-	-
J1939	5118	5118	-	-	-	-	-	-	-	-
DNP3 Serial Outstation	-	-	-	-	-	-	-	-	-	-
DNP3 Serial Master	-	-	-	-	-	-	-	-	-	-
DF1	-	-	-	-	-	-	-	-	-	-
IEC 60870-5-101 Slave	-	-	-	-	-	-	-	-	-	-
IEC 60870-5-101 Master	-	-	-	-	-	-	-	-	-	-
Modbus TCP Server	5105	MB3000/W5x08 ² 5109	5101	5111	5118	-	5109	-	-	5114
Modbus TCP Client	MB3000/W5x08 ² 5109	5105/5109	5101	5111	5118	5109	5109	-	5114	-
EtherNet/IP Adapter	5105	5105	-	-	5118	-	-	EIP3000	-	-
EtherNet/IP Scanner	5105	5105	-	5111	5118	-	-	EIP3000	-	-
PROFINET Controller	5103	5103	5102	5111	5118	-	-	-	-	-
DNP3 TCP Outstation	-	5109	-	-	-	-	W5x08 ² /5109	-	-	-
DNP3 TCP Client	5109	5109	-	-	-	W5x08 ² /5109	-	-	-	-
IEC 60870-5-104 Server	-	5114	-	-	-	-	-	-	-	5114
IEC 60870-5-104 Client	5114	-	-	-	-	-	-	-	5114	-
MQTT Broker	5105	-	-	-	-	-	-	-	-	-

1. 仅适用于 MB3270/3660。

2. W5x08 = W5108/W5208 (支持 IEEE 802.11a/b/g/n)。

协议网关

Moxa 已获专利的以太网现场总线 MGate 网关不仅能将串口设备连接到以太网,还能连接多种设备,并轻松转换 Modbus TCP 和 EtherNet/IP 等各种协议。



协议网关
产品页

Modbus TCP Server	Modbus TCP Client	EtherNet/IP Adapter	EtherNet/IP Scanner	PROFINET Controller	DNP3 TCP Outstation	DNP3 TCP Client	IEC 60870-5-104 Server	IEC 60870-5-104 Client	MQTT Broker
5105	MB3000/W5x08 ² 5109	5105	5105	5103	-	5109	-	5114	5105
MB3000/W5x08 ² 5109	5105/5109	5105	5105	5103	5109	5109	5114	-	-
5101	5101	-	-	5102	-	-	-	-	-
5111	5111	-	5111	5111	-	-	-	-	-
5118	5118	5118	5118	5118	-	-	-	-	-
-	5109	-	-	-	-	W5x08 ² /5109	-	-	-
5109	5109	-	-	-	W5x08 ² /5109	-	-	-	-
-	-	EIP3000	EIP3000	-	-	-	-	-	-
-	5114	-	-	-	-	-	-	5114	-
5114	-	-	-	-	-	-	5114	-	-
-	-	5105	5105	5103	-	5109	-	5114	5105
-	5109	5105	5105	5103	5109	5109	5114	-	-
5105	5105	-	-	-	-	-	-	-	5105
5105	5105	-	-	5103	-	-	-	-	-
5103	5103	-	5103	-	-	-	-	-	-
-	5109	-	-	-	-	-	-	-	-
5109	5109	-	-	-	-	-	-	-	-
-	5114	-	-	-	-	-	-	-	-
5114	-	-	-	-	-	-	-	-	-
5105	-	5105	-	-	-	-	-	-	-

工业以太网网关



产品系列	MGate MB3180/MB3280/MB3480	MGate MB3170/MB3270	MGate MB3660	MGate W5108/W5208
以太网接口				
10/100BaseT(X) 端口 (RJ45 接头)	1 (自动 MDI/MDI-X 连接)	2 (1 个 IP, 以太网级联, 自动 MDI/MDI-X 连接)	2 (2 个 IP, 以太网级联, 自动 MDI/MDI-X 连接)	1 (自动 MDI/MDI-X 连接)
电磁隔离保护	1.5 kV (内置)	1.5 kV (内置)	1.5 kV (内置)	1.5 kV (内置)
以太网软件特性				
工业协议	Modbus TCP Client (master), Modbus TCP Server (slave)			DNP3 TCP Master, DNP3 TCP Outstation (slave), Modbus TCP Client (master), Modbus TCP Server (slave)
管理	ARP, DHCP Client, DNS, HTTP, HTTPS (不包括 MGate MB3180), SMTP (不包括 MGate MB3180), SNMP Trap (不包括 MGate MB3180), SNMPv1/v2c/v3, TCP/IP, Telnet, UDP, NTP Client (不包括 MGate MB3180)	ARP, DHCP Client, DNS, HTTP, HTTPS, SMTP, SNMP Trap, SNMPv1/v2c/v3, TCP/IP, Telnet, UDP, NTP Client	ARP, DHCP Client, DNS, HTTP, HTTPS, SMTP, SNMP Trap, SNMPv1/v2c/v3, TCP/IP, Telnet, UDP, NTP Client, RADIUS	ARP, DHCP Client, DNS, HTTP, HTTPS, SMTP, SNMP Trap, SNMPv1/v2c/v3, TCP/IP, Telnet, SSH, UDP, NTP Client
串口				
端口数量	MGate MB3180: 1 MGate MB3280: 2 MGate MB3480: 4	MGate MB3170 系列: 1 MGate MB3270 系列: 2	MGate MB3660-8 系列: 8 MGate MB3660-16 系列: 16	MGate W5108 系列: 1 MGate W5208 系列: 2
接头	DB9 公头	MGate MB3170/MB3170I: DB9 公头, 用于 RS-232; 接线端子, 用于 RS-422/485 MGate MB3270/MB3270I: 2 x DB9 公头	MGate MB3660-8/16: DB9 公头 MGate MB3660-8/16-J: RJ45	DB9 公头
串口标准	RS-232/422/485 (软件可选)			
波特率	50 bps ~ 921.6 kbps			
流量控制	DTR/DSR, RTS Toggle (仅限 RS-232), RTS/CTS	DTR/DSR, RTS Toggle (仅限 RS-232), RTS/CTS	DTR/DSR, RTS Toggle (仅限 RS-232), RTS/CTS	RTS Toggle (仅限 RS-232), RTS/CTS, XON/XOFF
RS-485 数据流向控制	ADDC® (数据流向自动控制)			
RS-485 上拉电阻 / 下拉电	1 kΩ, 150 kΩ			
RS-485 终端电阻	MGate MB3180: None MGate MB3280/MB3480: 120 Ω	120 Ω	120 Ω	120 Ω
隔离保护	-	2 kV (I 型号)	2 kV (I 型号)	2 kV (内置)
串口软件特性				
工业协议	Modbus RTU/ASCII Master, Modbus RTU/ASCII Slave			Modbus RTU/ASCII Master, Modbus RTU/ASCII Slave, DNP3 Serial Master, DNP3 Serial Outstation (slave)
WLAN 接口				
WLAN 标准	-	-	-	802.11a/b/g/n
电源参数				
输入电压	12 ~ 48 VDC	12 ~ 48 VDC	所有型号: 冗余双电源输入 AC 型号: 100 ~ 240 VDC (47 ~ 63 Hz) DC 型号: 20 ~ 60 VDC (1.5 kV 隔离保护)	9 ~ 60 VDC
继电器				
触点额定电流	-	阻性负载: 1 A @ 30 VDC	阻性负载: 2 A @ 30 VDC	阻性负载: 2 A @ 30 VDC
工作环境				
工作温度	0 ~ 60 °C (32 ~ 140 °F)	标准型号: 0 ~ 60 °C (-32 ~ 140 °F) 宽温型号: -40 ~ 75 °C (-40 ~ 167 °F)	0 ~ 60 °C (32 ~ 140 °F)	标准型号: 0 ~ 60 °C (-32 ~ 140 °F) 宽温型号: -40 ~ 75 °C (-40 ~ 167 °F)
安规认证				
安全	EN 60950-1, UL 60950-1			EN 60950-1, UL 508
EMC	EN 55032/24			
EMI	CISPR 32, FCC Part 15B Class A			CISPR 32, FCC Part 15B Class B
EMS	IEC 61000-4-2 ESD: 接触: 4 kV; 空气: 8 kV IEC 61000-4-3 RS: 80 MHz ~ 1 GHz: 3 V/m IEC 61000-4-4 EFT: 电源: 1 kV; 信号: 0.5 kV IEC 61000-4-5 Surge: 电源: 1 kV (MB3180/MB3280) IEC 61000-4-5 Surge: 电源: 1 kV; 信号: 2 kV (MB3480) IEC 61000-4-6 CS: 3 V IEC 61000-4-8 PFMF IEC 61000-4-11 DIP	IEC 61000-4-2 ESD: 接触: 6 kV; 空气: 8 kV IEC 61000-4-3 RS: 80 MHz ~ 1 GHz: 10 V/m IEC 61000-4-4 EFT: 电源: 4 kV; 信号: 2 kV IEC 61000-4-5 Surge: 电源: 2 kV IEC 61000-4-6 CS: 10 V IEC 61000-4-8 PFMF IEC 61000-4-11 DIP	IEC 61000-4-2 ESD: 接触: 6 kV; 空气: 8 kV IEC 61000-4-3 RS: 80 MHz ~ 1 GHz: 10 V/m IEC 61000-4-4 EFT: 电源: 1 kV; 信号: 1 kV IEC 61000-4-5 Surge: 电源: 2 kV; 信号: 1 kV IEC 61000-4-6 CS: 10 V IEC 61000-4-8 PFM	IEC 61000-4-2 ESD: 接触: 6 kV; 空气: 8 kV IEC 61000-4-3 RS: 80 MHz ~ 1 GHz: 10 V/m IEC 61000-4-4 EFT: 电源: 4 kV; 信号: 2 kV IEC 61000-4-5 Surge: 电源: 2 kV IEC 61000-4-6 CS: 150 kHz ~ 80 MHz: 10 V/m; 信号: 10 V/m IEC 61000-4-8 PFMF
危险环境	-	ATEX, Class I Division 2, IECEx	-	ATEX, Class I Division 2, IECEx
射频	-	-	-	EN 300 328, EN 301 489-1/17, EN 301 893
海事	-	DNV GL	-	-
保修				
保修期限	5 年			

工业以太网网关



产品系列	MGate 4101-MB-PBS	MGate 5101-PBM-MN	MGate 5102-PBM-PN	MGate 5103	MGate 5111
以太网接口					
10/100BaseT(X) 端口 (RJ45 接头)	-	1 (自动 MDI/MDI-X 连接)	2 (自动 MDI/MDI-X 连接)	2 (自动 MDI/MDI-X 连接)	2 (自动 MDI/MDI-X 连接)
电磁隔离保护	-	1.5 kV (内置)	1.5 kV (内置)	1.5 kV (内置)	1.5 kV (内置)
以太网软件特性					
工业协议	-	Modbus TCP Client (master), Modbus TCP Server (slave)	PROFINET IO Device	EtherNet/IP Adapter, Modbus TCP Client (master), Modbus TCP Server (slave), PROFINET IO Device	
管理	-	ARP, DHCP Client, DNS, HTTP, HTTPS, SMTP, SNMP Trap, SNMPv1/v2c/v3, TCP/IP, Telnet, SSH, UDP, NTP Client			
PROFIBUS 接口					
工业协议	PROFIBUS DP	PROFIBUS DP	PROFIBUS DP	-	PROFIBUS DP
端口数量	1	1	1	-	1
接头	DB9 母头	DB9 母头	DB9 母头	-	DB9 母头
波特率	9600 bps ~ 12 Mbps	9600 bps ~ 12 Mbps	9600 bps ~ 12 Mbps	-	9600 bps ~ 12 Mbps
隔离保护	2 kV (内置)	2 kV (内置)	2 kV (内置)	-	2 kV (内置)
信号	PROFIBUS D+, PROFIBUS D-, RTS, Signal Common, 5V	PROFIBUS D+, PROFIBUS D-, RTS, Signal Common, 5V	PROFIBUS D+, PROFIBUS D-, RTS, Signal Common, 5V	-	PROFIBUS D+, PROFIBUS D-, RTS, Signal Common, 5V
串口					
端口数量	1	-	-	1	1
接头	DB9 公头	-	-	DB9 公头	DB9 公头
串口标准	RS-232/422/485	-	-	RS-232/422/485	RS-232/422/485
波特率	50 bps ~ 921.6 kbps	-	-	50 bps ~ 921.6 kbps	50 bps ~ 921.6 kbps
RS-485 数据流向控制	ADDC® (数据流向自动控制)	-	-	ADDC® (数据流向自动控制)	ADDC® (数据流向自动控制)
隔离保护	2 kV (I 型号)	-	-	2 kV (内置)	2 kV (内置)
串口软件特性					
工业协议	Modbus RTU/ASCII Master, Modbus RTU/ ASCII Slave, PROFIBUS DP-V0 Slave	PROFIBUS DP-V1 Master	PROFIBUS DP-V1 Master	Modbus RTU/ASCII Master, Modbus RTU/ ASCII Slave	Modbus RTU/ASCII Master, Modbus RTU/ ASCII Slave, PROFIBUS DP-V0 Slave
电源参数					
输入电压	12 ~ 48 VDC	12 ~ 48 VDC	12 ~ 48 VDC	12 ~ 48 VDC	12 ~ 48 VDC
工作环境					
工作温度	标准型号: 0 ~ 60 °C (-32 ~ 140 °F) 宽温型号: -40 ~ 75 °C (-40 ~ 167 °F)				
安规认证					
安全	EN 60950-1, UL 60950-1, EN 62368-1, UL 62368-1	EN 60950-1, UL 60950-1	EN 60950-1, UL 508	EN 60950-1, UL 508	EN 60950-1, UL 61010-2-201
EMC	EN 55032/35	EN 55032/24	EN 55032/24	EN 55032/24	EN 61000-6-2/-6-4
EMI	CISPR 32, FCC Part 15B Class A	CISPR 32, FCC Part 15B Class A	CISPR 32, FCC Part 15B Class B	CISPR 32, FCC Part 15B Class B	CISPR 32, FCC Part 15B Class A
EMS	IEC 61000-4-2 ESD: 接触: 4 kV; 空气: 8 kV IEC 61000-4-3 RS: 80 MHz ~ 1 GHz: 3 V/m IEC 61000-4-4 EFT: 电源: 2 kV; 信号: 1 kV IEC 61000-4-5 Surge: 电源: 2 kV; 信号: 2 kV IEC 61000-4-6 CS: 150 kHz ~ 80 MHz: 10 V/m; 信号: 10 V/m IEC 61000-4-8 PFMF	IEC 61000-4-2 ESD: 接触: 4 kV; 空气: 8 kV IEC 61000-4-3 RS: 80 MHz ~ 1 GHz: 3 V/m IEC 61000-4-4 EFT: 电源: 2 kV; 信号: 1 kV IEC 61000-4-5 Surge: 电源: 2 kV IEC 61000-4-6 CS: 150 kHz ~ 80 MHz: 10 V/m; 信号: 10 V/m IEC 61000-4-8 PFMF	IEC 61000-4-2 ESD: 接触: 8 kV; 空气: 15 kV IEC 61000-4-3 RS: 80 MHz ~ 1 GHz: 10 V/m IEC 61000-4-4 EFT: 电源: 4 kV; 信号: 2 kV IEC 61000-4-5 Surge: 电源: 2 kV IEC 61000-4-6 CS: 150 kHz ~ 80 MHz: 10 V/m; 信号: 10 V/m IEC 61000-4-8 PFMF	IEC 61000-4-2 ESD: 接触: 8 kV; 空气: 15 kV IEC 61000-4-3 RS: 80 MHz ~ 1 GHz: 10 V/m IEC 61000-4-4 EFT: 电源: 4 kV; 信号: 2 kV IEC 61000-4-5 Surge: 电源: 2 kV; 信号: 2 kV IEC 61000-4-6 CS: 150 kHz ~ 80 MHz: 10 V/m; 信号: 10 V/m IEC 61000-4-8 PFMF	IEC 61000-4-2 ESD: 接触: 8 kV; 空气: 15 kV IEC 61000-4-3 RS: 80 MHz ~ 1 GHz: 10 V/m IEC 61000-4-4 EFT: 电源: 4 kV; 信号: 4 kV IEC 61000-4-5 Surge: 电源: 2 kV; 信号: 2 kV IEC 61000-4-6 CS: 150 kHz ~ 80 MHz: 10 V/m; 信号: 10 V/m IEC 61000-4-8 PFMF
危险环境	ATEX, Class I Division 2, IECEx				
保修					
保修期限	5 年				

工业以太网网关



产品系列	MGate EIP3170/EIP3270	MGate 5105-MB-EIP	MGate 5109	MGate 5114	MGate 5118
以太网接口					
10/100BaseT(X) 端口 (RJ45 接头)	2 (自动 MDI/MDI-X 连接)				
电磁隔离保护	1.5 kV (内置)				
以太网软件特性					
工业协议	Ethernet/IP (PCCC)	Modbus TCP Client (master), Modbus TCP Server (slave), EtherNet/IP Scanner, EtherNet/IP Adapter, MQTT	Modbus TCP Client (master), Modbus TCP Server (slave), DNP3 TCP Master, DNP3 TCP Outstation	Modbus TCP Client (master), Modbus TCP Server (slave), IEC 60870-5-104 Client, IEC 60870-5-104 Server	EtherNet/IP Adapter, EtherNet/IP Scanner, Modbus TCP Client (master), Modbus TCP Server (slave), PROFINET IO Device
管理	ARP, DHCP Client, SNMPv1, TCP/IP, Telnet, UDP	ARP, DHCP Client, DNS, HTTP, HTTPS, SMTP, SNMP Trap, SNMPv1/v2c/v3, TCP/IP, Telnet, SSH, UDP, NTP Client			
串口					
端口数量	MGate EIP3170 系列: 1 MGate EIP3270 系列: 2	1	1	1	1
接头	MGate EIP3170 系列: DB9 公头, 用于 RS-232, 接线端子, 用于 RS-422 DB9 公头 MGate EIP3270 系列: 2 x DB9 公头	DB9 公头	DB9 公头	DB9 公头	DB9 公头
串口标准	RS-232/422	RS-232/422/485	RS-232/422/485	RS-232/422/485	RS-232/422/485
波特率	1200 bps ~ 921.6 kbps	50 bps ~ 921.6 kbps	50 bps ~ 921.6 kbps	50 bps ~ 921.6 kbps	50 bps ~ 921.6 kbps
流量控制	RTS/CTS, DTR/DSR (仅限 RS-232)	RTS Toggle (仅限 RS-232), RTS/CTS	RTS Toggle (仅限 RS-232), RTS/CTS	RTS Toggle (仅限 RS-232), RTS/CTS	RTS Toggle (仅限 RS-232), RTS/CTS
RS-485 数据流向控制	-	ADDC® (数据流向自动控制)	ADDC® (数据流向自动控制)	ADDC® (数据流向自动控制)	ADDC® (数据流向自动控制)
RS-485 上拉电阻 / 下拉电	-	1 kΩ, 150 kΩ	1 kΩ, 150 kΩ	1 kΩ, 150 kΩ	1 kΩ, 150 kΩ
RS-485 终端电阻	-	120 Ω	120 Ω	120 Ω	120 Ω
隔离保护	2 kV (I 型号)	2 kV (内置)	2 kV (内置)	2 kV (内置)	2 kV (内置)
串口软件特性					
工业协议	DF1	Modbus RTU/ASCII Master, Modbus RTU/ASCII Slave	Modbus RTU/ASCII Master, Modbus RTU/ASCII Slave, DNP3 Serial Master, DNP3 Serial Outstation	Modbus RTU/ASCII Master, Modbus RTU/ASCII Slave, IEC 60870-5-101 Master, IEC 60870-5-101 Slave	J1939, Modbus RTU/ASCII Master, Modbus RTU/ASCII Slave
电源参数					
输入电压	12 ~ 48 VDC	12 ~ 48 VDC	12 ~ 48 VDC	12 ~ 48 VDC	12 ~ 48 VDC
继电器					
触点额定电流	阻性负载: 1 A @ 30 VDC	阻性负载: 2 A @ 30 VDC	阻性负载: 2 A @ 30 VDC	阻性负载: 2 A @ 30 VDC	阻性负载: 2 A @ 30 VDC
工作环境					
工作温度	标准型号: 0 ~ 60°C (-32 ~ 140°F) 宽温型号: -40 ~ 75°C (-40 ~ 167°F)				
安规认证					
安全	EN 60950-1, UL 508	EN 60950-1, UL 508	EN 60950-1, UL 508	EN 60950-1, UL 508	EN 60950-1, UL 61010-2-201
EMC	EN 55032/24	EN 55032/24	EN 55032/24	EN 55032/24	EN 61000-6-2/-6-4
EMI	CISPR 32, FCC Part 15B Class A	CISPR 32, FCC Part 15B Class B	CISPR 32, FCC Part 15B Class B	CISPR 32, FCC Part 15B Class B	CISPR 32, FCC Part 15B Class A
EMS	IEC 61000-4-2 ESD: 接触: 6 kV; 空气: 8 kV IEC 61000-4-3 RS: 80 MHz ~ 1 GHz: 10 V/m IEC 61000-4-4 EFT: 电源: 4 kV; 信号: 2 kV IEC 61000-4-5 Surge: 电源: 4 kV IEC 61000-4-6 CS: 10 V IEC 61000-4-8 PFMF IEC 61000-4-11 DIP	IEC 61000-4-2 ESD: 接触: 8 kV; 空气: 15 kV IEC 61000-4-3 RS: 80 MHz ~ 1 GHz: 10 V/m IEC 61000-4-4 EFT: 电源: 4 kV; 信号: 2 kV IEC 61000-4-5 Surge: 电源: 2 kV; 信号: 2 kV IEC 61000-4-6 CS: 150 kHz ~ 80 MHz: 10 V/m; 信号: 10 V/m IEC 61000-4-8 PFMF			
危险环境	ATEX, Class I Division 2, IECEx	ATEX, Class I Division 2, IECEx	ATEX, Class I Division 2, IECEx	ATEX, Class I Division 2, IECEx	ATEX, Class I Division 2, IECEx
海事	MGate EIP3170/EIP3170-T/ EIP3170I/EIP3170I-T: DNV GL	-	-	-	-
保修					
保修期限	5 年				



81

USB 转串口转换器

Moxa UPort USB 转串口转换器为计算机提供高性能的工业级连接，一个 USB 端口最多可连接 16 个串口设备。各种转换器功能齐全，包括数据传输率高达 480 Mbps 的高速 USB 2.0、提供高端串口性能的先进 UART、COM 端口映射，以及固定式 COM 功能等。

USB 转串口转换器 / USB Hub

Moxa UPort 系列包括 USB 转串口转换器和 USB 集线器, 支持真正的高速 USB 2.0, 传输速度可达 480 Mbps, 具有 15 kV ESD 保护功能, 金属外壳可经受恶劣环境的考验, 因此能完美适应交通管理系统、资讯服务站、POS 收款机和数据采集应用。



USB 转串口转换器 /
USB 集线器产品页



工业级 USB 集线器

UPort 系列工业级 USB 集线器专为工业应用设计, 稳固可靠。每个端口具备 4 级 ESD 防护和高速 USB 2.0, 即使大负荷应用也可享受高达 480 Mbps 的数据传输率。UPort 系列包括双电源输入型号、导轨式安装选项和宽温型号, 在恶劣环境下仍能可靠运行。

USB 转串口转换器



产品系列	UPort 1110	UPort 1130	UPort 1130I	UPort 1150	UPort 1150I	UPort 1250	UPort 1250I	UPort 1410	UPort 1450	UPort 1450I
USB 接口										
速率	12 Mbps					12 Mbps, 480 Mbps				
USB 接头	USB Type A					USB Type B				
USB 标准	兼容 USB 1.0/1.1 和 USB 2.0					兼容 USB 1.1/2.0				
串口										
串口标准	RS-232	RS-422/485			RS-232/422/485			RS-232	RS-232/422/485	
端口数量	1				2		4			
接头	DB9 公头									
波特率	50 bps ~ 921.6 kbps									
数据位	5, 6, 7, 8									
停止位	1, 1.5, 2									
校验位	无、偶、奇、Space、Mark									
流量控制	无, RTS/CTS, XON/XOFF									
隔离保护	-	-	2 kV	-	2 kV	-	2 kV	-	-	2 kV
电源参数										
输入电压	5 VDC						12 ~ 48 VDC	5 VDC or 12 ~ 48 VDC ¹		12 ~ 48 VDC
输入电流	30 mA @ 5 VDC	65 mA @ 5 VDC	77 mA @ 5 VDC	260 mA @ 5 VDC	360 mA @ 5 VDC	200 mA @ 12 VDC	260 mA @ 12 VDC		360 mA @ 12 VDC	
机械特性										
外壳	ABS + 聚碳酸酯				金属					
尺寸	37.5 x 20.5 x 60 mm (1.48 x 0.81 x 2.36 in)				52 x 80 x 22 mm (2.05 x 3.15 x 0.87 in)	77 x 26 x 111 mm (3.03 x 1.02 x 4.37 in)		204 x 30 x 125 mm (8.03 x 1.18 x 4.92 in)		
重量 (含包装)	200 g (0.44 lb)			320 g (0.71 lb)	370 g (0.82 lb)	680 g (1.5 lb)		1,345 g (2.97 lb)		
重量 (产品净重)	65 g (0.14 lb)			75 g (0.17 lb)	180 g (0.4 lb)		720 g (1.59 lb)			
工作环境										
工作温度	0 ~ 55 °C (32 ~ 131 °F)									
存储温度 (带包装)	-20 ~ 70 °C (-4 ~ 158 °F)					-20 ~ 75 °C (-4 ~ 167 °F)				
相对湿度	5 ~ 95% (非冷凝)									
安规认证										
EMC	EN 55032/24									
EMI	CISPR 32, FCC Part 15B Class 1									
EMS	IEC 61000-4-2 ESD: 接触: 4 kV; 空气: 8 kV IEC 61000-4-3 RS: 80 MHz ~ 1 GHz: 3 V/m IEC 61000-4-4 EFT: 电源: 1 kV; 信号: 0.5 kV IEC 61000-4-5 Surge: 电源: 2 kV IEC 61000-4-6 CS: 150 kHz ~ 80 MHz: 3 V/m IEC 61000-4-8 PFMF					IEC 61000-4-2 ESD: 接触: 4 kV; 空气: 8 kV IEC 61000-4-3 RS: 80 MHz ~ 1 GHz: 3 V/m IEC 61000-4-4 EFT: 电源: 1 kV IEC 61000-4-5 Surge: 电源: 1 kV IEC 61000-4-6 CS: 150 kHz ~ 80 MHz: 3 V/m IEC 61000-4-8 PFMF				
安全	UL 60950-1									
声明										
绿色产品	RoHS, CROHS, WEEE									

1. UPort 1410/1450 系列: USB 端口电源 5 V, 外部电源适配器 12 V。

USB 转串口转换器



产品系列	UPort 1610-8	UPort 1650-8	UPort 1610-16	UPort 1650-16	UPort 2210	UPort 2410
USB 接口						
速率	12 Mbps, 480 Mbps					
USB 接头	USB Type B					
USB 标准	兼容 USB 1.1/2.0					
串口						
串口标准	RS-232	RS-232/422/485	RS-232	RS-232/422/485	RS-232	
端口数量	8		16		2	4
接头	DB9 公头					
波特率	50 bps ~ 921.6 kbps					
数据位	5, 6, 7, 8					
停止位	1, 1.5, 2					
校验位	无、偶、奇、Space、Mark					
流量控制	None, RTS/CTS, XON/XOFF					
电源参数						
输入电压	12 ~ 48 VDC		100 ~ 240 VAC		5 VDC	
输入电流	580 mA @ 12 VDC		220 mA @ 100 VAC		140 mA @ 5 VDC	240 mA @ 5 VDC
机械特性						
外壳	金属			聚碳酸酯 (PC)		
尺寸	204 x 44 x 125 mm (8.03 x 1.73 x 4.92 in)		440 x 45.5 x 198.1 mm (17.32 x 1.79 x 7.80 in)		70 x 35 x 120 mm (2.76 x 1.38 x 4.72 in)	80 x 35 x 185 mm (3.15 x 1.38 x 7.28 in)
重量 (含包装)	1,435 g (3.16 lb)		3,485 g (7.68 lb)		325 g (0.72 lb)	455 g (1.00 lb)
重量 (产品净重)	835 g (1.84 lb)		2,475 g (5.46 lb)		120 g (0.26 lb)	210 g (0.46 lb)
工作环境						
工作温度	0 ~ 55 °C (32 ~ 131 °F)					
存储温度 (带包装)	-20 ~ 75 °C (-4 ~ 167 °F)					
相对湿度	5 ~ 95% (非冷凝)					
安规认证						
EMC	EN 55032/24					
EMI	CISPR 32, FCC Part 15B Class 1				CISPR 32, FCC Part 15B Class B	
EMS	IEC 61000-4-2 ESD: 接触: 4 kV; 空气: 8 kV IEC 61000-4-3 RS: 80 MHz ~ 1 GHz: 3 V/m IEC 61000-4-4 EFT: 电源: 1 kV IEC 61000-4-5 Surge: 电源: 1 kV IEC 61000-4-6 CS: 150 kHz ~ 80 MHz: 3 V/m IEC 61000-4-8 PFMF				IEC 61000-4-2 ESD: 接触: 8 kV; 空气: 4 kV IEC 61000-4-3 RS: 80 MHz ~ 1 GHz: 3 V/m IEC 61000-4-4 EFT: 电源: 1 kV IEC 61000-4-5 Surge: 电源: 1 kV IEC 61000-4-6 CS: 150 kHz ~ 80 MHz: 3 V/m; 信号: 3 V/m IEC 61000-4-8 PFMF	
安全	UL 60950-1					
振动	-	-	-	-	IEC 60068-2-6	
自由跌落	-	-	-	-	IEC 60068-2-32	
声明						
绿色产品	RoHS, CRoHS, WEEE					

USB 集线器



产品系列	UPort 404	UPort 404-T	UPort 407	UPort 407-T	UPort 204	UPort 207
USB 接口						
速率	12 Mbps, 480 Mbps					
USB 接头	USB Type B					
USB 标准	兼容 USB 1.1/2.0					
USB 端口数量	4	4	7	7	4	7
电源参数						
输入电压	12 to 40 VDC					
输入电流	1.3 A @ 12 VDC		2.3 A @ 12 VDC		1.21 A @ 12 VDC	2.17 A @ 12 VDC
机械特性						
外壳	铝			聚碳酸酯 (PC)		
尺寸	80 x 35 x 130 mm (3.15 x 1.38 x 5.12 in)		100 x 35 x 192 mm (3.94 x 1.38 x 7.56 in)		70 x 35 x 120 mm (2.76 x 1.38 x 4.72 in)	80 x 35 x 185 mm (3.15 x 1.38 x 7.28 in)
重量 (含包装)	855 g (1.88 lb)		965 g (2.13 lb)		805 g (1.77 lb)	890 g (1.96 lb)
重量 (产品净重)	850 g (1.87 lb)		950 g (2.1 lb)		800 g (1.76 lb)	875 g (1.93 lb)
安装	导轨式 (可选)、壁挂式				-	
工作环境						
工作温度	0 ~ 60 °C (32 ~ 140 °F)	-40 ~ 85 °C (-40 ~ 185 °F)	0 ~ 60 °C (32 ~ 140 °F)	-40 ~ 85 °C (-40 ~ 185 °F)	0 ~ 60 °C (32 ~ 140 °F)	
存储温度 (带包装)	-20 ~ 75 °C (-4 ~ 167 °F)	-40 ~ 85 °C (-40 ~ 185 °F)	-20 ~ 75 °C (-4 ~ 167 °F)	-40 ~ 85 °C (-40 ~ 185 °F)	-20 ~ 75 °C (-4 ~ 167 °F)	
安规认证						
EMC	EN 55032/24					
EMI	CISPR 32, FCC Part 15B Class A					
EMS	IEC 61000-4-2 ESD: 接触: 8 kV; 空气: 15 kV IEC 61000-4-3 RS: 80 MHz ~ 1 GHz: 10 V/m IEC 61000-4-4 EFT: 电源: 2 kV IEC 61000-4-5 Surge: 电源: 1 kV IEC 61000-4-6 CS: 150 kHz ~ 80 MHz: 10 V/m; 信号: 0 V/m IEC 61000-4-8 PFMF					
环境检测	IEC 60068-2-1				IEC 60068-2-1, IEC 60068-2-3	
安全	UL 508				-	
自由跌落	IEC 60068-2-34					
声明						
绿色产品	RoHS, CRoHS, WEEE					



87

PCI Express (PCIe) 串口卡

Moxa PCI Express 串口卡专为 POS 和 ATM 应用而设计，是工业自动化工程师和系统集成商的首选。本产品支持多种操作系统，包括 Windows 系统、Linux 系统，甚至 UNIX 系统。



89

通用 PCI 串口卡

Moxa 通用 PCI 串口卡专为 POS 和 ATM 应用而设计，供工业自动化系统制造商和系统集成商使用。

多串口卡

Moxa 凭借超过 30 年的多串口卡技术和开发经验,尽力为客户提供最全面的工业级多串口卡产品选择。从 PCI Express (PCIe) 到 PC/104, 各种卡槽类型的串口卡能满足不同的应用需求。



多串口卡
产品页



CAN 口卡 / 模块

Moxa CAN 口卡凝结了 30 多年现场总线接口卡的经验。我们的串口卡稳固可靠,高质量 CAN 口模块具备 ESD 浪涌保护及长期驱动支持等功能。

PCI Express (PCIe) 串口卡



产品系列	CP-102E	CP-102EL	CP-104EL-A	CP-114EL	CP-116E-A
串口					
通讯控制器	MU860 (兼容 16C550C)		兼容 16C550C		
总线	PCI Express 1.0				
接头	DB9 公头	DB25 母头	DB44 母头		VHDCI 68
最大板载数	8	8	8	8	4
端口数量	2	2	4	4	16
串口标准	RS-232			RS-232/422/485	
波特率	50 bps ~ 921.6 kbps (支持非标准波特率)				
数据位	5, 6, 7, 8				
停止位	1, 1.5, 2				
校验位	无、偶、奇、Space、Mark				
流量控制	无, RTS/CTS, XON/XOFF				
隔离保护	-	-	-	2 kV (I 型号)	-
串口软件特性					
Windows 驱动程序	DOS, Windows 95/98/ME/NT/2000, Windows XP/2003/Vista/2008/7/8/8.1/10 (x86/x64), Windows 2008 R2/2012/2012 R2 (x64), Windows Embedded CE 5.0/6.0, Windows XP Embedded				
Linux 驱动程序	Linux 内核 2.4.x、Linux 内核 2.6.x、Linux 内核 3.x				
UNIX 驱动程序	QNX 6, SCO OpenServer 5, SCO OpenServer 6, UnixWare 7, Solaris 10, FreeBSD, UnixWare 2.1				
机械特性					
尺寸	85.04 x 100 mm (3.35 x 3.94 in)	67.21 x 100 mm (2.65 x 3.94 in)	67.21 x 103 mm (2.65 x 4.06 in)	CP-114EL 系列: 67.21 x 103 mm (2.65 x 4.06 in) CP-114EL-I 系列: 67.21 x 135 mm (2.65 x 5.31 in)	97.9 x 88.9 mm (3.85 x 3.50 in)
工作环境					
工作温度	0 ~ 55°C (32 ~ 131°F)				
存储温度(带包装)	-20 ~ 85°C (-4 ~ 185°F)				
相对湿度	5 ~ 95% (非冷凝)				
安规认证					
EMC	EN 55032/24				
EMI	CISPR 32, FCC Part 15B Class A	CISPR 32, FCC Part 15B Class B			
EMS	IEC 61000-4-2 ESD: 接触: 4 kV; 空气: 8 kV IEC 61000-4-3 RS: 80 MHz ~ 1 GHz: 3 V/m IEC 61000-4-4 EFT: 电源: 1 kV; 信号: 0.5 kV IEC 61000-4-5 Surge: 电源: 2 kV IEC 61000-4-6 CS: 150 kHz ~ 80 MHz: 3 V/m; 信号: 3 V/m IEC 61000-4-8 PFMF				IEC 61000-4-2 ESD: 接触: 4 kV; 空气: 8 kV IEC 61000-4-3 RS: 80 MHz ~ 1 GHz: 3 V/m IEC 61000-4-4 EFT: 电源: 1 kV IEC 61000-4-5 Surge: 电源: 2 kV; 信号: 4 kV IEC 61000-4-6 CS: 150 kHz ~ 80 MHz: 3 V/m; 信号: 3 V/m IEC 61000-4-8 PFMF
声明					
绿色产品	RoHS, CRoHS, WEEE				
MTBF					
时间	4,947,552 小时	3,601,447 小时	CP-114EL 系列: 2,347,197 小时 CP-114EL-I 系列: 603,671 小时		310,993 小时
保修					
保修期限	5 年				

PCI Express (PCIe) 串口卡



产品系列	CP-118E-A-I	CP-138E-A-I	CP-118EL-A	CP-132EL	CP-134EL-A-I	CP-168EL-A
串口						
通讯控制器	兼容 16C550C					
总线	PCI Express 1.0					
接头	DB78 母头		VHDCI 68	DB25 母头	DB44 母头	VHDCI 68
最大板载数	8					
端口数量	8			2	4	8
串口标准	RS-232/422/485	RS-422/485	RS-232/422/485	RS-422/485		RS-232
波特率	50 bps ~ 921.6 kbps (支持非标准波特率)					
数据位	5, 6, 7, 8					
停止位	1, 1.5, 2					
校验位	无、偶、奇、Space、Mark					
流量控制	None, RTS/CTS, XON/XOFF	None, XON/XOFF	None, RTS/CTS, XON/XOFF	None, XON/XOFF		None, RTS/CTS, XON/XOFF
隔离保护	2 kV	2 kV	-	2 kV (I 型号)	2 kV	-
串口软件特性						
Windows 驱动程序	DOS, Windows 95/98/ME/NT/2000, Windows XP/2003/Vista/2008/7/8/8.1/10 (x86/x64), Windows 2008 R2/2012/2012 R2 (x64), Windows Embedded CE 5.0/6.0, Windows XP Embedded					
Linux 驱动程序	Linux 内核 2.4.x, Linux 内核 2.6.x, Linux 内核 3.x					
UNIX 驱动程序	QNX 6, SCO OpenServer 5, SCO OpenServer 6, UnixWare 7, Solaris 10, FreeBSD, UnixWare 2.1					
机械特性						
尺寸	107 x 136.9 mm (4.21 x 5.39 in)		68.9 x 88 mm (2.71 x 3.46 in)	CP-132EL-DB9M: 67.21 x 101.97 mm (2.65 x 4.01 in) CP-132EL-I-DB9M: 67.21 x 103.97 mm (2.65 x 4.09 in)	67.21 x 103 mm (2.65 x 4.06 in)	64.42 x 102 mm (2.54 x 4.02 in)
工作环境						
工作温度	0 ~ 55 °C (32 ~ 131 °F)					
存储温度 (带包装)	-20 ~ 85 °C (-4 ~ 185 °F)					
相对湿度	5 ~ 95% (非冷凝)					
安规认证						
EMC	EN 55032/24					
EMI	CISPR 32, FCC Part 15B Class B					
EMS	IEC 61000-4-2 ESD: 接触: 4 kV; 空气: 8 kV IEC 61000-4-3 RS: 80 MHz ~ 1 GHz: 3 V/m IEC 61000-4-4 EFT: 电源: 1 kV; 信号: 0.5 kV IEC 61000-4-5 Surge: 电源: 2 kV; 信号: 4 kV IEC 61000-4-6 CS: 150 kHz ~ 80 MHz: 3 V/m; 信号: 3 V/m IEC 61000-4-8 PFMF		IEC 61000-4-2 ESD: 接触: 4 kV; 空气: 8 kV IEC 61000-4-3 RS: 80 MHz ~ 1 GHz: 3 V/m IEC 61000-4-4 EFT: 电源: 1 kV; 信号: 0.5 kV IEC 61000-4-5 Surge: 电源: 2 kV IEC 61000-4-6 CS: 150 kHz ~ 80 MHz: 3 V/m; 信号: 3 V/m IEC 61000-4-8 PFMF		IEC 61000-4-2 ESD: 接触: 4 kV; 空气: 8 kV IEC 61000-4-3 RS: 80 MHz ~ 1 GHz: 3 V/m IEC 61000-4-4 EFT: 电源: 1 kV; 信号: 0.5 kV IEC 61000-4-5 Surge: 电源: 2 kV; 信号: 4 kV IEC 61000-4-6 CS: 150 kHz ~ 80 MHz: 3 V/m; 信号: 3 V/m IEC 61000-4-8 PFMF	IEC 61000-4-2 ESD: 接触: 4 kV; 空气: 8 kV IEC 61000-4-3 RS: 80 MHz ~ 1 GHz: 3 V/m IEC 61000-4-4 EFT: 电源: 1 kV; 信号: 0.5 kV IEC 61000-4-5 Surge: 电源: 2 kV IEC 61000-4-6 CS: 150 kHz ~ 80 MHz: 3 V/m; 信号: 3 V/m IEC 61000-4-8 PFMF
声明						
绿色产品	RoHS, CRoHS, WEEE					
MTBF						
时间	390,883 小时	221,331 小时	1,359,482 小时	CP-132EL-DB9M: 4,147,133 小时 CP-132EL-I-DB9M: 1,681,099 小时	433,077 小时	2,351,336 小时
保修						
保修期限	5 年					

通用 PCI 串口卡



产品系列	CP-102U	CP-102UL	CP-104UL	CP-104JU	CP-112UL	CP-114UL
串口	MU860 (兼容 16C550C)					
通讯控制器	32-bit Universal PCI					
总线	32-bit Universal PCI					
接头	DB9 公头	DB25 母头	DB44 母头	RJ45	DB25 母头	DB44 母头
最大板载数	8					
端口数量	2		4		2	4
串口标准	RS-232			RS-232/422/485		
波特率	50 bps ~ 921.6 kbps					
数据位	5, 6, 7, 8					
停止位	1, 1.5, 2				-	1, 1.5, 2
校验位	无、偶、奇、Space、Mark					
流量控制	None, RTS/CTS, XON/XOFF					
隔离保护	-				2 kV (I 型号)	
串口软件特性						
Windows 驱动程序	DOS, Windows 95/98/ME/NT/2000, Windows XP/2003/Vista/2008/7/8/8.1/10 (x86/x64), Windows 2008 R2/2012/2012 R2 (x64), Windows Embedded CE 5.0/6.0, Windows XP Embedded					
Linux 驱动程序	Linux 内核 2.4.x、Linux 内核 2.6.x、Linux 内核 3.x					
UNIX 驱动程序	QNX 6, SCO OpenServer 5, SCO OpenServer 6, UnixWare 7, Solaris 10, FreeBSD, UnixWare 2.1					
机械特性						
尺寸	80 x 120 mm (3.15 x 4.72 in)	64.5 x 120 mm (2.54 x 4.72 in)	64.4 x 120 mm (2.54 x 4.72 in)	83 x 120 mm (3.27 x 4.72 in)	64.4 x 120 mm (2.54 x 4.72 in)	CP-114UL 系列: 64.4 x 120 mm (2.54 x 4.72 in) CP-114UL-I 系列: 64.4 x 130 mm (2.54 x 5.12 in)
工作环境						
工作温度	标准型号: 0 ~ 55°C (32 ~ 131°F) 宽温型号: -40 ~ 85°C (-40 ~ 185°F)					
存储温度 (带包装)	-40 ~ 85°C (-40 ~ 185°F)					
相对湿度	5 ~ 95% (非冷凝)					
安规认证						
EMC	EN 55032/24					
EMI	CISPR 32, FCC Part 15B Class B				-	CISPR 32, FCC Part 15B Class B
EMS	IEC 61000-4-2 ESD: 接触: 4 kV; 空气: 8 kV IEC 61000-4-3 RS: 80 MHz ~ 1 GHz: 3 V/m	IEC 61000-4-4 EFT: 电源: 1 kV; 信号: 0.5 kV IEC 61000-4-5 Surge: 电源: 2 kV IEC 61000-4-6 CS: 150 kHz ~ 80 MHz: 3 V/m; 信号: 3 V/m IEC 61000-4-8	IEC 61000-4-2 ESD: 接触: 4 kV; 空气: 8 kV IEC 61000-4-3 RS: 80 MHz ~ 1 GHz: 3 V/m IEC 61000-4-4 EFT: 电源: 1 kV; 信号: 0.5 kV IEC 61000-4-5 Surge: 电源: 2 kV IEC 61000-4-6 CS: 150 kHz ~ 80 MHz: 3 V/m; 信号: 3 V/m IEC 61000-4-8 PFMF	IEC 61000-4-2 ESD: 接触: 4 kV; 空气: 8 kV IEC 61000-4-3 RS: 80 MHz ~ 1 GHz: 3 V/m	IEC 61000-4-2 ESD: 接触: 4 kV; 空气: 8 kV IEC 61000-4-3 RS: 80 MHz ~ 1 GHz: 3 V/m IEC 61000-4-4 EFT: 电源: 1 kV; 信号: 0.5 kV IEC 61000-4-5 Surge: 电源: 2 kV IEC 61000-4-6 CS: 150 kHz ~ 80 MHz: 3 V/m; 信号: 3 V/m	所有型号: IEC 61000-4-2 ESD: 接触: 4 kV; 空气: 8 kV IEC 61000-4-3 RS: 80 MHz ~ 1 GHz: 3 V/m CP-114UL-I 系列: IEC 61000-4-4 EFT: 电源: 1 kV; 信号: 0.5 kV IEC 61000-4-5 Surge: 电源: 2 kV IEC 61000-4-6 CS: 150 kHz ~ 80 MHz: 3 V/m; 信号: 3 V/m IEC 61000-4-8
声明						
绿色产品	RoHS, CRoHS, WEEE					
MTBF						
时间	574,050 小时	576,401 小时	558,961 小时	571,627 小时	219,971 小时	114,223 小时
保修						
保修期限	5 年					

通用 PCI 串口卡



产品系列	CP-118U	CP-138U	CP-132UL	CP-134U	CP-168U	POS-104UL
串口						
通讯控制器	MU860 (兼容 16C550C)					
总线	32-bit Universal PCI					
接头	CP-118U 系列 : DB62 female CP-118U-I 系列 : DB78 母头	CP-138U 系列 : DB62 female CP-138U-I 系列 : DB78 母头	DB25 母头	DB44 母头	DB62 female	DB44 母头
最大板载数	8					
端口数量	8		2	4	8	4
串口标准	RS-232/422/485	RS-422/485		2 x RS-232/422/485 2 x RS-422/485	RS-232	
波特率	50 bps ~ 921.6 kbps					
数据位	5, 6, 7, 8					
停止位	1, 1.5, 2					
校验位	无、偶、奇、Space、Mark					
流量控制	None, RTS/CTS, XON/XOFF	None, XON/XOFF		None, RTS/CTS, XON/XOFF		
隔离保护	2 kV (I 型号)				-	2 kV (I 型号)
串口软件特性						
Windows 驱动程序	DOS, Windows 95/98/ME/NT/2000, Windows XP/2003/Vista/2008/7/8/8.1/10 (x86/x64), Windows 2008 R2/2012/2012 R2 (x64), Windows Embedded CE 5.0/6.0, Windows XP Embedded					
Linux 驱动程序	Linux 内核 2.4.x, Linux 内核 2.6.x, Linux 内核 3.x					
UNIX 驱动程序	QNX 6, SCO OpenServer 5, SCO OpenServer 6, UnixWare 7, Solaris 10, FreeBSD, UnixWare 2.1					
机械特性						
尺寸	82 x 135 mm (3.23 x 5.31 in)	82 x 135 mm (3.23 x 5.31 in)	64.4 x 120 mm (2.54 x 4.72 in)	CP-134U 系列 : 82.5 x 120 mm (3.24 x 4.72 in) CP-134U-I 系列 : 115 x 120 mm (4.53 x 4.72 in)	82 x 120 mm (3.23 x 4.72 in)	64.4 x 120 mm (2.54 x 4.72 in)
工作环境						
工作温度	标准型号: 0 ~ 55 °C (32 ~ 131 °F) 宽温型号: -40 ~ 85 °C (-40 ~ 185 °F)					
存储温度 (带包装)	-40 ~ 85 °C (-40 ~ 185 °F)					
相对湿度	5 ~ 95% (非冷凝)					
安规认证						
EMC	EN 55032/24					EN 61000-6-2/-6-4
EMI	CISPR 32, FCC Part 15B Class B					EN 61000-6-4, FCC Part 15B Class B
EMS	IEC 61000-4-2 ESD: 接触: 4 kV; 空气: 8 kV IEC 61000-4-3 RS: 80 MHz ~ 1 GHz: 3 V/m				IEC 61000-4-2 ESD: 接触: 4 kV; 空气: 8 kV IEC 61000-4-3 RS: 80 MHz ~ 1 GHz: 3 V/m IEC 61000-4-4 EFT: 电源: 1 kV	IEC 61000-4-2 ESD: 接触: 4 kV; 空气: 8 kV IEC 61000-4-3 RS: 80 MHz ~ 1 GHz: 10 V/m IEC 61000-4-4 EFT: 电源: 2 kV; 信号: 1 kV IEC 61000-4-5 Surge: 电源: 2 kV IEC 61000-4-6 CS: 150 kHz ~ 80 MHz: 10 V/m; 信号: 10 V/m IEC 61000-4-8 PFMF
声明						
绿色产品	RoHS, CRoHS, WEEE					
MTBF						
时间	1,073,385 小时	1,147,210 小时	1,647,832 小时	480,209 小时	280,854 小时	2,124,022 小时
保修						
保修期限	5 年					

CAN 口卡 / 模块



产品系列	CP-602U-I	CP-602E-I	CB-602I
CAN 接口			
CAN 规格	CAN 2.0 A/B		
最大板载数	4		
电气隔离	2 kV		
波特率	10/20/50/125/250/500/800/1000 kbps, 用户定义		
接头	DB9 公头		20 针头插座
端口数量	2		
串口软件特性			
Windows 驱动程序	Windows 2000, Windows XP/2003/Vista/2008 (x86 and x64), Windows 7		
库	Visual Basic, C/C++		
机械特性			
尺寸	120 x 80 mm (4.72 x 3.15 in)	120 x 80 mm (4.72 x 3.15 in)	90 x 96 mm (3.54 x 3.78 in)
工作环境			
工作温度	CP-602U-I w/o cable: 0 ~ 55°C (32 ~ 131°F) CP-602U-I-T w/o cable: -40 ~ 85°C (-40 ~ 185°F)	标准型号: 0 ~ 55°C (32 ~ 131°F) 宽温型号: -40 ~ 85°C (-40 ~ 185°F)	
存储温度(带包装)	-40 ~ 85°C (-40 ~ 185°F)		
相对湿度	5 ~ 95% (非冷凝)		
安规认证			
EMC	EN 55032/24		
EMI	CISPR 32, FCC Part 15B Class B		
EMS	IEC 61000-4-2 ESD:接触:4 kV; 空气:8 kV IEC 61000-4-3 RS:80 MHz ~ 1 GHz: 3 V/m IEC 61000-4-4 EFT:电源:1 kV; 信号:0.5 kV IEC 61000-4-5 Surge:电源:2 kV IEC 61000-4-6 CS:150 kHz ~ 80 MHz: 3 V/m;信号:3 V/m IEC 61000-4-8 PFMF	IEC 61000-4-2 ESD:接触:4 kV; 空气:8 kV IEC 61000-4-3 RS:80 MHz ~ 1 GHz: 3 V/m IEC 61000-4-4 EFT:电源:1 kV IEC 61000-4-5 Surge:电源:2 kV IEC 61000-4-6 CS:150 kHz ~ 80 MHz: 3 V/m;信号:3 V/m IEC 61000-4-8 PFMF IEC 61000-4-11 DIP	IEC 61000-4-2 ESD:接触:4 kV; 空气:8 kV IEC 61000-4-3 RS:80 MHz ~ 1 GHz: 3 V/m IEC 61000-4-4 EFT:电源:1 kV IEC 61000-4-5 Surge:电源:2 kV; 信号:2 kV IEC 61000-4-6 CS:150 kHz ~ 80 MHz: 3 V/m;信号:3 V/m IEC 61000-4-8 PFMF
声明			
绿色产品	RoHS, CRoHS, WEEE		
MTBF			
时间	1,989,990 小时	4,645,502 小时	248,563 小时
保修			
保修期限	5 年		



95

高级控制器和 I/O

Moxa 高级控制器和 I/O 产品利用可扩展通讯及高性能数据采集和控制功能，助您轻松部署能源管理、工厂机器管理、交通运输管理和远程资产管理等复杂的 IIoT 应用。



98

坚固型控制器和 I/O

轨道交通、风力发电和海上应用都要求系统在恶劣环境下保持可靠稳定。Moxa 坚固型控制器和 I/O 产品专为极端条件而打造，具备多样化数据采集和控制功能。

控制器和 I/O

Moxa 为工业自动化应用提供各种控制器和 I/O 产品。我们的设备采用推送技术, 在确保准确采集数据的同时, 实现了更快的 I/O 响应速度。Moxa Click&Go Plus 实现简单逻辑控制, 支持多种 OT/IT 协议, 助您更轻松部署 IIoT 应用。如今, 我们的产品已成功应用于工厂、能源和交通运输等各种行业, 以及城市基础设施。



控制器和 I/O
产品页



通用控制器和 I/O

Moxa 通用控制器和 I/O 产品采用 Click&Go 控制逻辑, 运用主动监控专利技术, 支持多种 OT/IT 协议, 助您轻松配置、部署和实现诸多 IIoT 应用, 例如能源监控、设备监控和 OEM 机器制造商应用等。

高级控制器和 I/O



产品系列	ioThinX 4533-LX	ioThinX 4533-LX-T
计算机		
CPU	NXP i.MX7D 1 GHz	
OS	Linux 内核 4.4 CIP、PREEMPT_RT、Debian 9	
时钟	带备用电容器的实时时钟	
DRAM	512 MB DDR3	
预装存储	8 GB eMMC (为用户预留 6 GB)	
存储卡槽	microSD 插槽 x 1	
扩展插槽	高达 64	
控制逻辑		
语言	C/C++, Python	
以太网接口		
10/100BaseT(X) 端口 (RJ45 接头)	2, 2 MACs	
串口		
串口标准	RS-232/422/485 (软件可选)	
工作环境		
工作温度	-20 ~ 60 °C (-4 ~ 140 °F)	-40 ~ 75 °C (-40 ~ 167 °F)
存储温度(带包装)	-40 ~ 85 °C (-40 ~ 185 °F)	
相对湿度	5 ~ 95% (非冷凝)	
海拔	高达 4,000 米 ¹	
安规认证		
安全	UL 61010-2-201	
EMC	EN 55032/24	
EMI	CISPR 32, FCC Part 15B Class A	
EMS	IEC 61000-4-2 ESD: 接触: 4 kV; 空气: 8 kV IEC 61000-4-3 RS: 80 MHz ~ 1 GHz: 3 V/m IEC 61000-4-4 EFT: 电源: 1 kV; 信号: 0.5 kV IEC 61000-4-5 Surge: 电源: 2 kV; 信号: 1 kV IEC 61000-4-6 CS: 3 V IEC 61000-4-8 PFMF	
冲击	IEC 60068-2-27	
振动	IEC 60068-2-6	
声明		
绿色产品	RoHS, CrOHS, WEEE	

1. 如需能确保在更高海拔正常运行的产品, 请联系 Moxa。

高级控制器和 I/O



产品系列	ioThinX 4510	ioThinX 4510-T
输入 / 输出接口		
扩展插槽	高达 32 ¹	
以太网接口		
10/100BaseT(X) 端口 (RJ45 接头)	2, 1 MAC 地址 (以太网旁路)	
以太网软件特性		
工业协议	Modbus TCP Server (slave)、RESTful API、SNMPv1/v2c/v3、SNMPv1/v2c/v3 Trap、SNMPv2c/v3 Inform、MQTT	
串口		
串口标准	RS-232/422/485	
端口数量	1 x RS-232/422 或 2 x RS-485 (2 线)	
串口软件特性		
工业协议	Modbus RTU Master	
工作环境		
工作温度	-20 ~ 60 °C (-4 ~ 140 °F)	-40 ~ 75 °C (-40 ~ 167 °F)
存储温度 (带包装)	-40 ~ 85 °C (-40 ~ 185 °F)	
相对湿度	5 ~ 95% (非冷凝)	
海拔	高达 4,000 米 ²	
安规认证		
安全	UL 61010-2-201	
EMC	EN 55032/24	
EMI	CISPR 32, FCC Part 15B Class A	
EMS	IEC 61000-4-2 ESD: 接触: 4 kV; 空气: 8 kV IEC 61000-4-3 RS: 80 MHz ~ 1 GHz: 3 V/m IEC 61000-4-4 EFT: 电源: 1 kV; 信号: 0.5 kV IEC 61000-4-5 Surge: 电源: 2 kV; 信号: 1 kV IEC 61000-4-6 CS: 3 V IEC 61000-4-8 PFMF	
冲击	IEC 60068-2-27	
振动	IEC 60068-2-6	
声明		
绿色产品	RoHS, CRoHS, WEEE	

1. 仅兼容 ioThinX 4500 系列 (45MR) 模块。

2. 如需能确保在更高海拔正常运行的产品, 请联系 Moxa。

高级控制器和 I/O



	45MR-1600 (-T)	45MR-1601 (-T)	45MR-2600 (-T)	45MR-2601 (-T)	45MR-2606 (-T)	45MR-2404 (-T)	45MR-3800 (-T)	45MR-3810 (-T)	45MR-4420 (-T)	45MR-6600 (-T)	45MR-6810 (-T)	45MR-7210 (-T)	45MR-7820 (-T)
输入 / 输出接口													
数字输入通道	16	16	-	-	8	-	-	-	-	-	-	-	-
数字输出通道	-	-	16	16	8	-	-	-	-	-	-	-	-
继电器通道	-	-	-	-	-	4	-	-	-	-	-	-	-
模拟量输入通道	-	-	-	-	-	-	8	8	-	-	-	-	-
模拟量输出通道	-	-	-	-	-	-	-	-	4	-	-	-	-
RTD 通道	-	-	-	-	-	-	-	-	-	6	-	-	-
热电偶通道	-	-	-	-	-	-	-	-	-	-	8	-	-
场电位输出通道	-	-	-	-	-	-	-	-	-	-	-	-	8
系统电源输入通道	-	-	-	-	-	-	-	-	-	-	-	1	-
现场电源输入通道	-	-	-	-	-	-	-	-	-	-	-	1	-
数字输入													
传感器类型	干接点、湿接点 (NPN 或 PNP)		-			干接点、湿接点 (NPN 或 PNP)		-					
数字输出													
I/O 类型	-	-	Sink	Source	Source	-	-	-	-	-	-	-	-
继电器													
类型	-	-	-	-	-	A 型 (N.O.) 电源继电器	-	-	-	-	-	-	-
模拟输入													
输入范围	-	-	-	-	-	-	0 ~ 20 mA、4 ~ 20 mA、4 ~ 20 mA (过烧保护)	0 ~ 10 VDC 或 -10 ~ 10 VDC	-	-	-	-	-
模拟输出													
输出范围	-	-	-	-	-	-	-	-	0 ~ 10 VDC 0 ~ 20 mA 4 ~ 20 mA	-	-	-	-
系统电源参数													
输入电压	-	-	-	-	-	-	-	-	-	-	-	12 ~ 48 VDC	-
现场电源参数													
输入电压	-	-	-	-	-	-	-	-	-	-	-	12/24 VDC	-
输出电压	-	-	-	-	-	-	-	-	-	-	-	-	0, 12/24 VDC
工作环境													
工作温度	标准型号: -20 ~ 60 °C (-4 ~ 140 °F) 宽温型号: -40 ~ 75 °C (-40 ~ 167 °F)												
存储温度 (带包装)	-40 ~ 85 °C (-40 ~ 185 °F)												
相对湿度	5 ~ 95% (非冷凝) ¹												
海拔	高达 4,000 米 ²												
安规认证													
安全	UL 61010-2-201												
EMC	EN 55032/24												
EMI	CISPR 32, FCC Part 15B Class A												
EMS	IEC 61000-4-2 ESD: 接触: 4 kV; 空气: 8 kV IEC 61000-4-3 RS: 80 MHz ~ 1 GHz: 3 V/m IEC 61000-4-4 EFT: 电源: 1 kV; 信号: 0.5 kV IEC 61000-4-5 Surge: 电源: 2 kV; 信号: 1 kV IEC 61000-4-6 CS: 3 V IEC 61000-4-8 PFMF												
冲击	IEC 60068-2-27												
振动	IEC 60068-2-6												

1. 在低于 0 °C 的高冷凝环境中运行时, 45MR-2404 系列继电器可能会出现故障。

2. 如需能确保在更高海拔正常运行的产品, 请联系 Moxa。

坚固型控制器和 I/O



产品系列	ioPAC 8600
计算机	
CPU	32-bit Cortex-A8 1 GHz CPU
OS	实时 Linux (PREEMPT_RT)
时钟	带备用电容器的实时时钟
内存	
eMMC	4 GB (为用户预留 1.7 GB)
SDRAM	512 MB DDR3L
SPI-NVRAM	128 KB
microSD 插槽	高达 32 GB (兼容 SD 2.0) ¹
控制逻辑	
语言	C/C++, IEC 61131-3
以太网接口	
10/100BaseT(X) 端口 (M12 D-coded 4-pin 母头接头)	M12 版本: 2, 1 个 MAC 地址 (以太网旁路) 或 2 个 MAC 地址, 跳线可选
10/100BaseT(X) 端口 (RJ45 接头)	RJ45 版本: 2, 1 个 MAC 地址 (以太网旁路) 或 2 个 MAC 地址, 跳线可选
以太网软件特性	
工业协议	Modbus TCP Client (master)、Modbus TCP Server (slave)、Moxa AOPC (主动标签)、SNMPv1/v2c Trap、SNMPv1/v2c/v3
串口	
串口标准	RS-232/422/485 ²
串口软件特性	
工业协议	Modbus RTU/ASCII
机械特性	
插槽	ioPAC 8600-BM005: 5 ioPAC 8600-BM009: 9 ioPAC 8600-BM012: 12
工作环境	
工作温度	-40 ~ 75 °C (-40 ~ 167 °F)
存储温度 (带包装)	-40 ~ 85 °C (-40 ~ 185 °F)
相对湿度	5 ~ 95% (非冷凝)
安规认证	
EMC	EN 55032/24, EN 61000-6-2/-6-4
EMI	CISPR 32, FCC Part 15B Class A
EMS	IEC 61000-4-2 ESD: 接触: 6 kV; 空气: 8 kV IEC 61000-4-3 RS: 5.1 GHz ~ 6 GHz: 3 V/m IEC 61000-4-4 EFT: 电源: 1 kV; 信号: 0.5 kV IEC 61000-4-5 Surge: 电源: 2 kV; 信号: 1 kV IEC 61000-4-6 CS: 10 V IEC 61000-4-8 PFMF
轨道交通	EN 50121-4, EN 50155 ³
安全	UL 508
冲击	IEC 60068-2-27
振动	IEC 60068-2-6

1. 在极端温度下运行的设备, 需配备工业级宽温 microSD 卡。

2. 仅适用于 85M-5401 模块。

3. 本产品符合 EN 50155 标准要求, 适用于轨道交通车辆应用。如欲查看详细的产品说明, 请访问 Moxa 官网。

坚固型控制器和 I/O

86M 系列 I/O 模块



	数字输入		数字输出		继电器	模拟输出	通讯	
	86M-1620D-T	86M-1832D-T	86M-2821D-T	86M-2830D-T	86M-2604D-T	86M-4420D-T	86M-5212U-T	86M-5250-T
输入 / 输出接口								
模拟量输出通道	-	-	-	-	-	4	-	-
数字输入通道	16	8	-	-	-	-	-	-
数字输出通道	-	-	8	8	-	-	-	-
继电器通道	-	-	-	-	6	-	-	-
双芯线以太网端口	-	-	-	-	-	-	2	-
CAN 端口	-	-	-	-	-	-	-	2
模块属性								
输入 / 输出模式	24 ~ 110 VDC	24 VDC 通道间 隔离保护	24 ~ 110 VDC	24 VDC 通道间 隔离保护	-	0 ~ 10 VDC 0 ~ 20 mA -10 ~ 10 V 4 ~ 20 mA	-	-
I/O 类型	Sink	Sink/Source	Source	Sink	A 型 (N.O.) 电源继电器	-	-	-
传感器类型	湿接点 (PNP)	干接点, 湿接点 (NPN 或 PNP)	-	-	-	-	-	-
接头	弹簧式 Euroblock 端子						M12 D-coded 2-pin 母头接头	DB9 公头
以太网 / CAN 接口								
标准	-	-	-	-	-	-	BroadR-Reach®, 用于 10 Mbps 和 100 Mbps IEEE 802.3, 用于 10BaseT/IEEE 802.3u, 用于 100BaseT(X) 和 100BaseFX	CAN 2.0A, CAN 2.0B, CANopen DS301, V4.02

85M 系列 I/O 模块



	数字输入	数字输出	模拟输入				RTD	TC	通讯
	85M-1602-T	85M-2600-T	85M-3800-T	85M-3801-T	85M-3810-T	85M-3811-T	85M-6600-T	85M-6810-T	85M-5401-T
输入 / 输出接口									
模拟量输入通道	-	-	8	8	8	8	-	-	-
数字输入通道	16	-	-	-	-	-	-	-	-
数字输出通道	-	16	-	-	-	-	-	-	-
RTD 通道	-	-	-	-	-	-	6	-	-
热电偶通道	-	-	-	-	-	-	-	8	-
串口	-	-	-	-	-	-	-	-	4
模块属性									
输入 / 输出模式	24 VDC	24 VDC	4 ~ 20 mA (带有过烧保护)		0 to 10 V		-	-	-
I/O 类型	Sink/Source	Sink	-	-	-	-	-	-	-
传感器类型	干接点, 湿接点 (NPN 或 PNP)	-	-	-	-	-	-	-	-
采样率	-	-	所有通道: 100 个样本 / 秒 每个通道: 12.5 个样本 / 秒	所有通道: 40,000 个样本 / 秒 每个通道: 5,000 个样本 / 秒	所有通道: 100 个样本 / 秒 每个通道: 12.5 个样本 / 秒	所有通道: 40,000 个样本 / 秒 每个通道: 5,000 个样本 / 秒	All channels: 12 samples/ sec Per channel: 2 samples/ sec	所有通道: 12 个样本 / 秒 每个通道: 1.5 个样本 / 秒	-
串口	-	-	-	-	-	-	-	-	RS- 232/422/485
接头	弹簧式 Euroblock 端子								DB44 公头

坚固型控制器和 I/O



产品系列	ioLogik E1510-M12-T	ioLogik E1512-M12-T
输入 / 输出接口		
模拟量输入通道	-	-
数字输入通道	12	4
DIO 复用通道 (软件调节)	-	4
RTD 通道	-	-
以太网接口		
10/100BaseT(X) 端口	1	
接头	M12 D-coded 4-pin 母头接头	
以太网软件特性		
工业协议	Modbus TCP Server (slave), Moxa AOPC (主动标签), MXIO 库	
串口软件特性		
工业协议	-	
工作环境		
工作温度	-40 ~ 85 °C (-40 ~ 185 °F)	
存储温度 (带包装)	-40 ~ 85 °C (-40 ~ 185 °F)	
相对湿度	5 ~ 95% (非冷凝)	
海拔	2000 meters ¹	
安规认证		
EMC	EN 61000-6-2/-6-4	
EMI	CISPR 32, FCC Part 15B Class A	
EMS	IEC 61000-4-2 ESD: 接触: 8 kV; 空气: 15 kV IEC 61000-4-3 RS: 80 MHz ~ 1 GHz: 10 V/m IEC 61000-4-4 EFT: 电源: 2 kV; 信号: 2 kV IEC 61000-4-5 Surge: 电源: 2 kV; 信号: 2 kV IEC 61000-4-6 CS: 10 V	
环境检测	-	
轨道交通	EN 50121-4, EN 50155 ²	
安全	UL 508	
冲击	IEC 60068-2-27	
振动	IEC 60068-2-6	

1. 如需能确保在更高海拔正常运行的产品, 请联系 Moxa。

2. 本产品符合 EN 50155 标准要求, 适用于轨道交通车辆应用。如欲查看详细的产品说明, 请访问 Moxa 官网。

通用控制器和 I/O



	ioLogik 2512 (-T)	ioLogik 2512-HSPA (-T)	ioLogik 2512-WL1 (-T)	ioLogik 2542 (-T)	ioLogik 2542-HSPA (-T)	ioLogik 2542-WL1 (-T)
控制逻辑						
语言	Click&Go Plus					
输入 / 输出接口						
模拟量输入通道	-	-	-	4	4	4
数字输入通道	8	8	8	-	-	-
DIO 复用通道 (软件调节)	8	8	8	12	12	12
以太网接口						
10/100BaseT(X) 端口 (RJ45 接头)	4, 1 个 MAC 地址 (以太网旁路)					
以太网软件特性						
工业协议	CGI 指令、Modbus TCP Client (master)、Modbus TCP Server (slave)、Moxa AOPC (主动标签)、MXIO 库、RESTful API、SNMPv1/v2c/v3、SNMPv1/v2c Trap					
串口						
端口数量	2					
串口标准	RS-232/422/485					
串口软件特性						
工业协议	Modbus RTU Client (master)					
蜂窝接口						
频段选择	-	UMTS/HSPA+ 800/850/900/1900/2100 MHz 通用四频 GSM/GPRS/EDGE 850/900/1800/1900 MHz	-	-	UMTS/HSPA+ 800/850/900/1900/2100 MHz 通用四频 GSM/GPRS/EDGE 850/900/1800/1900 MHz	-
WLAN 接口						
WLAN 标准	-	-	802.11b/g, 802.11i 无线安全	-	-	802.11b/g, 802.11i 无线安全
工作环境						
工作温度	标准型号: -10 ~ 60°C (14 ~ 140°F) 宽温型号: -40 ~ 75°C (-40 ~ 167°F)	标准型号: -10 ~ 60°C (14 ~ 140°F) 宽温型号: -30 ~ 70°C (-22 ~ 158°F)	标准型号: -10 ~ 60°C (14 ~ 140°F) 宽温型号: -40 ~ 75°C (-40 ~ 167°F)	标准型号: -10 ~ 60°C (14 ~ 140°F) 宽温型号: -40 ~ 75°C (-40 ~ 167°F)	标准型号: -10 ~ 60°C (14 ~ 140°F) 宽温型号: -30 ~ 70°C (-22 ~ 158°F)	标准型号: -10 ~ 60°C (14 ~ 140°F) 宽温型号: -30 ~ 70°C (-22 ~ 158°F)
存储温度 (带包装)	-40 ~ 85°C (-40 ~ 185°F)					
相对湿度	5 ~ 95% (非冷凝)					
海拔	2000 米 ¹					
安规认证						
EMC	EN 61000-6-2/-6-4					
EMI	CISPR 32, FCC Part 15B Class A					
EMS	IEC 61000-4-2 ESD: 接触: 4 kV; 空气: 8 kV IEC 61000-4-4 EFT: 电源: 1 kV; 信号: 0.5 kV IEC 61000-4-6 CS: 3 V IEC 61000-4-8					
	IEC 61000-4-3 RS: 80 MHz ~ 1 GHz: 10 V/m IEC 61000-4-5 Surge: 电源: 1 kV	IEC 61000-4-3 RS: 80 MHz ~ 1 GHz: 3 V/m IEC 61000-4-5 Surge: 电源: 2 kV	IEC 61000-4-3 RS: 80 MHz ~ 1 GHz: 10 V/m IEC 61000-4-5 Surge: 电源: 1 kV	IEC 61000-4-3 RS: 80 MHz ~ 1 GHz: 3 V/m IEC 61000-4-5 Surge: 电源: 2 kV		
振动	IEC 60068-2-6					
冲击	IEC 60068-2-27					
自由跌落	IEC 60068-2-32					
危险环境	ATEX, Class I Division 2					
安全	UL 508					
Radio	-	EN 301 489-1/17	EN 301 489-1/17, NCC	-	EN 301 489-1/17	EN 301 489-1/17, NCC
射频	-	EN 301 908, EN 301 489-24, EN 301 511	-	-	EN 301 908, EN 301 489-24, EN 301 511	-
WLAN 标准	-	-	EN 300328, EN 301893	-	-	EN 300328, EN 301893

1. 如需能确保在更高海拔正常运行的产品, 请联系 Moxa.

通用控制器和 I/O



	ioLogik E2210 (-T)	ioLogik E2212 (-T)	ioLogik E2214 (-T)	ioLogik E2240 (-T)	ioLogik E2242 (-T)	ioLogik E2260 (-T)	ioLogik E2262 (-T)
控制逻辑							
语言	Click&Go						
输入 / 输出接口							
模拟量输入通道	-	-	-	8	4	-	-
模拟量输出通道	-	-	-	2	-	-	-
DIO 复用通道 (软件调节)	-	4	-	-	12	-	-
数字输入通道	12	8	6	-	-	-	-
数字输出通道	8	8	-	-	-	4	4
继电器通道	-	-	6	-	-	-	-
RTD 通道	-	-	-	-	-	6	-
热电偶通道	-	-	-	-	-	-	8
以太网接口							
10/100BaseT(X) 端口 (RJ45 接头)	1						
以太网软件特性							
工业协议	CGI 指令、Modbus TCP Server (slave)、Moxa AOPC (主动标签)、MXIO 库、SNMPv1 Trap、SNMPv1/v2c/v3						
串口							
端口数量	1						
串口标准	RS-485						
工作环境							
工作温度	标准型号: -10 ~ 60 °C (14 to 140°F) 宽温型号: -40 ~ 75 °C (-40 ~ 167 °F)						
存储温度 (带包装)	-40 ~ 85 °C (-40 ~ 185 °F)						
相对湿度	5 ~ 95% (非冷凝)						
海拔	2000 米 ¹						
安规认证							
自由跌落	IEC 60068-2-32						
EMC	EN 61000-6-2/-6-4						
安全	UL 508						
EMI	CISPR 32, FCC Part 15B Class A						
EMS	IEC 61000-4-2 ESD: 接触: 4 kV; 空气: 8 kV IEC 61000-4-3 RS: 80 MHz ~ 1 GHz: 10 V/m IEC 61000-4-4 EFT: 电源: 2 kV; 信号: 1 kV IEC 61000-4-5 Surge: 电源: 1 kV IEC 61000-4-6 CS: 10 V IEC 61000-4-8 PFMF						
冲击	IEC 60068-2-27						
振动	IEC 60068-2-6						
声明							
绿色产品	RoHS, CRoHS, WEEE						

1. 如需能确保在更高海拔正常运行的产品, 请联系 Moxa。

通用控制器和 I/O



	ioLogik E1210 (-T)	ioLogik E1211 (-T)	ioLogik E1212 (-T)	ioLogik E1213 (-T)	ioLogik E1214 (-T)	ioLogik E1240 (-T)	ioLogik E1241 (-T)	ioLogik E1242 (-T)	ioLogik E1260 (-T)	ioLogik E1262 (-T)	
输入 / 输出接口											
模拟量输入通道	-	-	-	-	-	8	-	4	-	-	
模拟量输出通道	-	-	-	-	-	-	4	-	-	-	
DIO 复用通道(硬跳线)	-	-	8	4	-	-	-	4	-	-	
数字输入通道	16	-	8	8	6	-	-	4	-	-	
数字输出通道	-	16	-	4	-	-	-	-	-	-	
继电器通道	-	-	-	-	6	-	-	-	-	-	
RTD 通道	-	-	-	-	-	-	-	-	6	-	
热电偶通道	-	-	-	-	-	-	-	-	-	8	
数字输出											
I/O 类型	-	Sink	Sink	Source	-	-	-	Sink	-	-	
以太网接口											
10/100BaseT(X) 端口 (RJ45 接头)	2, 1 个 MAC 地址 (以太网旁路)										
以太网软件特性											
工业协议	EtherNet/IP Adapter (slave)、Modbus TCP Server (slave)、Moxa AOPC (主动标签)、MXIO 库、RESTful API、SNMP v1/v2c、SNMP v1 Trap										
工作环境											
工作温度	标准型号: -10 ~ 60 °C (14 ~ 140 °F) 宽温型号: -40 ~ 75 °C (-40 ~ 167 °F)										
存储温度 (带包装)	-40 ~ 85 °C (-40 ~ 185 °F)										
相对湿度	5 ~ 95% (非冷凝)										
海拔	4000 米 ¹										
安规认证											
EMC	EN 55032/24, EN 61000-6-2/-6-4										
EMI	CISPR 32, FCC Part 15B Class A										
EMS	IEC 61000-4-2 ESD: 接触: 4 kV; 空气: 8 kV IEC 61000-4-3 RS: 80 MHz ~ 1 GHz: 10 V/m IEC 61000-4-4 EFT: 电源: 2 kV; 信号: 1 kV IEC 61000-4-5 Surge: 电源: 2 kV; 信号: 1 kV IEC 61000-4-6 CS: 10 V IEC 61000-4-8 PFMF										
危险环境	ATEX, Class I Division 2			-				ATEX, Class I Division 2			
安全	UL 508										
冲击	IEC 60068-2-27										
振动	IEC 60068-2-6										
声明											
绿色产品	RoHS, CrRoHS, WEEE										

1. 如需确保在更高海拔正常运行的产品, 请联系 Moxa。

通用控制器和 I/O



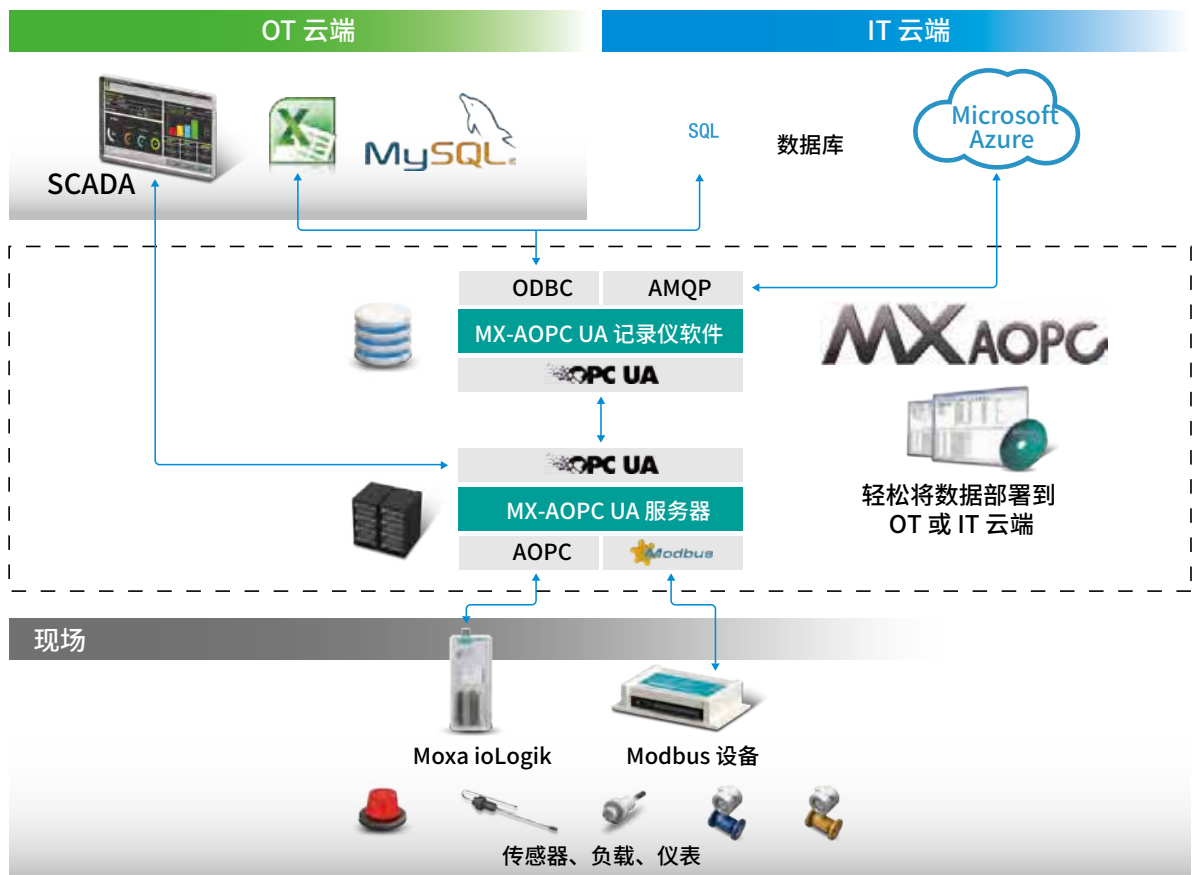
	ioLogik R1210 (-T)	ioLogik R1212 (-T)	ioLogik R1214 (-T)	ioLogik R1240 (-T)	ioLogik R1241 (-T)
输入 / 输出接口					
模拟量输入通道	-	-	-	8	-
模拟量输出通道	-	-	-	-	4
DIO 复用通道 (软件调节)	-	8	-	-	-
数字输入通道	16	8	6	-	-
继电器通道	-	-	6	-	-
数字输出					
I/O 类型	-	Sink	-	-	-
串口					
端口数量	2				
串口标准	RS-485				
串口软件特性					
工业协议	Modbus RTU Server (slave)				
工作环境					
工作温度	标准型号: -10 ~ 75°C (14 ~ 167°F) 宽温型号: -40 ~ 85°C (-40 ~ 185°F)				
存储温度 (带包装)	-40 ~ 85°C (-40 ~ 185°F)				
相对湿度	5 ~ 95% (非冷凝)				
海拔	2000 米 ¹				
安规认证					
安全	UL 508				
EMC	EN 55032/24				
EMI	CISPR 32, FCC Part 15B Class A				
EMS	IEC 61000-4-2 ESD: 接触: 4 kV; 空气: 8 kV IEC 61000-4-3 RS: 80 MHz ~ 1 GHz: 3 V/m IEC 61000-4-4 EFT: 电源: 0.5 kV IEC 61000-4-5 Surge: 电源: 2 kV IEC 61000-4-6 CS: 3 V IEC 61000-4-8 PFMF				
冲击	IEC 60068-2-27				
振动	IEC 60068-2-6				
声明					
绿色产品	RoHS, CrOHS, WEEE				

1. 如需能确保在更高海拔正常运行的产品, 请联系 Moxa。



在 OT 和 IT 系统之间建立安全的数据连接

一直以来, OT 和 IT 工程师倍感苦恼的一项工作是编写适当的代理程序, 以便轮询用于采集车间数据的数千个寄存器。这项工作之所以棘手, 是因为车间数据是通过现场总线协议处理的, 但却需要写入 IT 数据库。当需要扩大设施规模时, 程序编写难度会急剧加大, 主要是因为新增负载会给依赖传统数据采集方法的系统带来巨大压力。MX-AOPC UA 套件可用于通过 Modbus 协议采集车间寄存器的数据, 然后将数据提供给 OPC UA 客户端, 例如 SCADA 系统, 或者使用 MX-AOPC UA 记录仪软件将数据写入 IT 数据库, 这些过程均无需额外编程。MX-AOPC UA 套件还有一个优势: 为加密和证书交换提供了安全策略选项, 以保障安全的数据连接和传输。



OPC UA 软件

Moxa OPC UA 软件与我们的 ioLogik 远程 I/O 产品配合使用,可最大限度提高远程设备的数据采集效率。其中,OPC UA 软件运用我们的主动监控专利技术,因此响应速度更快,更能节省带宽。



OPC UA 软件
产品页

推送式传输实现高效数据采集(按照间隔或异常方法报告)

Moxa 已获专利认证的 MX-AOPC UA 服务器配备轮询和非轮询架构以及标准 OPC UA 协议,让用户可以选择使用来自 Moxa 设备的推送式通讯。借助这种推送技术,只有当 I/O 状态发生变化、达到预先配置的时间间隔,或用户发出请求时,I/O 状态才会更新到 MX-AOPC UA 服务器。这种推送技术有助于降低数据量,I/O 响应时间更短,数据采集的准确度比传统轮询架构更高。



网络出现故障后,自动从 SD 卡补充数据

使用 RTU 的一大优势在于,可以通过网络从中心站点采集数据。理想状态下,当网络出现故障时,RTU 应能够传输断网时采集的数据日志。Moxa MX-AOPC UA 记录仪软件使这项任务变得非常简单。MX-AOPC UA 记录仪软件配备一个标准 OPC 接口,可与 MX-AOPC UA 服务器交互,从而实现实时数据采集。每次联网之后,MX-AOPC UA 记录仪软件都会将存储在单个设备 SD 卡上的历史数据与已在本地存储的实时数据进行对比,然后通过请求 RTU 重新传输已丢失数据,完成数据补充。



OPC UA 软件支持以下设备:

产品系列	页码
ioPAC 8600 系列	98
ioLogik E1500 系列	100
ioLogik 2500 系列	101
ioLogik E2200 系列	102
ioLogik E1200 系列	103



109

ARM 架构计算机

Moxa ARM 架构工业计算机支持无线功能, 体积小, 无风扇, 专为小型自动化应用设计。这些计算机能持久运行, 享有为期 5 年的硬件保修和 10 年的 Moxa 工业 Linux 支持, 是远程监控和数据采集应用的理想选择。



113

X86 计算机

Moxa 工业级无风扇 X86 计算机通过了一系列严苛测试, 严格遵循工业标准, 即便在恶劣工作环境中也能长久可靠运行, 是重工业、变电站和电力设施、交通运输、油气以及海事应用的理想之选。

工业计算机

Moxa 提供一系列适用于恶劣环境的无风扇工业计算机和显示器。此类产品可在极端条件下可靠运行,例如持续暴露于高温 / 低温或高湿度的环境中,或不断遭受振动、电源浪涌的影响。我们的产品已成功应用于重工业、变电站、太阳能管理、水资源 / 废水管理、交通运输、油气以及船舶等行业的自动化系统



工业计算机
产品页



平板计算机和显示器

Moxa 工业级平板计算机和显示器采用强固型设计,能在各种环境中可靠运行,是户外、危险以及海事环境中 HMI 应用的理想之选。我们的产品已通过的认证包括 Class 1 Division 2、ATEX Zone 2、IECEX Zone 2、DNV GL 和 CCS。

ARM 架构计算机



产品系列	UC-2101-LX	UC-2102-LX	UC-2104-LX	UC-2111-LX	UC-2112-LX UC-2112-T-LX	UC-2114-T-LX	UC-2116-T-LX
计算机							
CPU	Armv7 Cortex-A8 (600 MHz)				Armv7 Cortex-A8 (1 GHz)		
DRAM	256 MB DDR3			512 MB DDR3			
预装存储	8 GB eMMC flash						
存储卡槽	-			microSD x 1			
计算机接口							
以太网端口	自适应 10/100 Mbps 端口 (RJ45) x 1	自适应 10/100 Mbps 端口 (RJ45) x 2	自适应 10/100 Mbps 端口 (RJ45) x 1	自适应 10/100 Mbps 端口 (RJ45) x 2	自适应 10/100 Mbps 端口 (RJ45) x 1, 自适应 10/100/1000 Mbps 端口 (RJ45) x 1		
串口	RS-232/422/485 端口 x 1, 软件可选 (DB9 公头)	-		RS-232/422/485 端口 x 2, 软件可选 (DB9 公头)			
扩展插槽	-		miniPCIe (适用于 Wi-Fi/LTE)	-			
CAN 接口							
端口数量	-			CAN 端口 x 2, 兼容 CAN 2.0A 和 CAN 2.0B			
GPS 接口							
通道数量	-	-	-	-	-	-	72 个通道
收发器类型	-	-	-	-	-	-	GPS/QZSS L1 C/A, Glonass L10F
导航更新率	-	-	-	-	-	-	高达 18 Hz
位置精度	-	-	-	-	-	-	GPS: 2.5 m CEP
工作环境							
工作温度	-10 ~ 60°C (14 ~ 140°F)		-10 ~ 70°C (14 ~ 158°F)	-10 ~ 60°C (14 ~ 140°F)	UC-2112-LX: -10 ~ 60°C (14 ~ 140°F) UC-2112-T-LX: -40 ~ 75°C (-40 ~ 167°F)	-40 ~ 75°C (-40 ~ 167°F)	
安规认证							
危险环境	-	-	-	-	ATEX, Class I Division 2, IECEx		
蜂窝接口							
标准	-	-	-	-	-	LTE Cat M1 and NB-IoT compliant	
LTE 频段	-	-	-	-	-	1*, 2, 3, 4, 5, 8, 12, 13, 18, 19, 20, 25, 26*, 28 (*roaming band)	
运营商审核	-	-	-	-	-	Verizon, AT&T	
电源参数							
输入电压	9 ~ 48 VDC						
电源接头	3-pin 接线端子						
功耗 (最大)	4 W				5.8 W		

ARM 架构计算机



产品系列	UC-3101-T-LX	UC-3111-T-LX	UC-3121-T-LX	UC-5101-LX UC-5101-T-LX	UC-5102-LX UC-5102-T-LX	UC-5111-LX UC-5111-T-LX	UC-5112-LX UC-5112-T-LX
计算机							
CPU	Arm v7 Cortex-A8 1 GHz						
DRAM	US 型号 ¹ : 1 GB DDR3 所有其他型号: 512 MB DDR3			512 MB DDR3			
预装存储	US 型号 ¹ : 8 GB eMMC flash 所有其他型号: 4 GB eMMC flash			8 GB eMMC flash			
存储卡槽	-	SD x 1	US models ¹ : SD x 1	SD x 1			
计算机接口							
以太网端口	自适应 10/100 Mbps 端口 (RJ45) x 2						
串口	RS-232/422/485 端口 x 1, 软件可 选 (DB9 公头)	RS-232/422/485 端口 x 2, 软件可选 (DB9 公头)	RS-232/422/485 端口 x 1, 软件可选 (DB9 公头)	RS-232/422/485 端口 x 4, 软件可选 (RJ45)			
数字输入	-	-	-	DIs x 4			
数字输出	-	-	-	DOs x 4			
扩展插槽	-	-	-	-	miniPCIe x 1 (适用于 Wi-Fi/ LTE)	-	miniPCIe x 1 适用于 Wi-Fi/ LTE)
USB 2.0	1 (type A 接头)						
CAN 接口							
端口数量	-	-	CAN 端口 x 1, 兼 容 CAN 2.0A 和 CAN 2.0B	-	-	CAN 端口 x 2, 兼容 CAN 2.0A 和 CAN 2.0B	
工作环境							
工作温度	US 型号 ¹ : -40 ~ 70 °C (-40 ~ 158 °F) 所有其他型号: -30 ~ 70 °C (-22 ~ 158 °F)			标准型号: -30 ~ 70 °C (-22 ~ 158 °F) 宽温型号: 宽温型号: -40 ~ 85 °C (-40 ~ 185 °F) 带 LTE 配件: -40 ~ 70 °C (-40 ~ 158 °F) 带 Wi-Fi 配件: -40 ~ 70 °C (-40 ~ 158 °F)			
安规认证							
危险环境	ATEX, Class I Division 2, IECEx			-	-	-	-
WLAN 接口							
WLAN 标准	US 型号 ¹ : 兼容蓝牙 4.2 所有其他型号: 802.11a/b/g/n			-			
蜂窝接口							
标准	LTE Cat 1			-	-	-	-
运营商审核	US 型号 ¹ : Verizon, AT&T			-	-	-	-
LTE 频段	US 型号 ¹ : 频段 2 (1900 MHz) / 频段 4 (1700 MHz) / 频段 5 (850 MHz) / 频段 12 (700 MHz) / 频段 13 (700 MHz) / 频段 14 (700 MHz) / 频段 66 (1700 MHz) / 频段 71 (600 MHz) 欧盟型号: 频段 1 (2100 MHz) / 频段 3 (1800 MHz) / 频段 8 (900 MHz) / 频段 20 (800 MHz) / 频段 28 (700 MHz) AU/NZ 型号: 频段 3 (1800 MHz) / 频段 5 (850 MHz) / 频段 8 (900 MHz) / 频段 28 (700 MHz)			-	-	-	-
UMTS 频段	US models ¹ : Band 2 (1900 MHz) / Band 4 (1700 MHz) / Band 5 (850 MHz) AU/NZ Models: Band 1 (2100 MHz) / Band 5 (850 MHz) / Band 8 (900 MHz)			-	-	-	-
GSM 频段	EU Models: 900 MHz / 1800 MHz			-	-	-	-
电源参数							
输入电压	9 ~ 36 VDC			9 ~ 48 VDC			
电源接头	3-pin 接线端子						
功耗(最大)	6 W	9 W		6 W			

1.2020 年第二季度上市。

ARM 架构计算机



产品系列	UC-8112-LX	UC-8112A-ME-T-LX	UC-8112A-ME-T-LX-US	UC-8112A-ME-T-LX-EU	UC-8112A-ME-T-LX-AP	UC-8210-T-LX UC-8210-T-LX-S	UC-8220-T-LX	UC-8220-T-LX-US-S	UC-8220-T-LX-EU-S	UC-8220-T-LX-AP-S
计算机										
CPU	Arm7 Cortex-A8 (1 GHz)					Arm7 Cortex-A7 (双核, 1 GHz)				
DRAM	512 MB DDR3	1 GB DDR3				2 GB DDR3L				
预装存储	8 GB eMMC flash									
存储卡槽	SD x 1					microSD x 1				
计算机接口										
以太网端口	自适应 10/100 Mbps 端口 (RJ45) x 2					自适应 10/100/1000 Mbps 端口 (RJ45) x 2				
串口	RS-232/422/485 端口 x 2, 软件可选 (5-pin 接线端子)					RS-232/422/485 端口 x 2, 软件可选 (DB9 公头)				
数字输入	-					DIs x 4				
数字输出	-					DOs x 4				
扩展插槽	miniPCIe 插槽 1 (适用于 Wi-Fi/LTE)	-				miniPCIe 插槽 x 2 (适用于 Wi-Fi/LTE)	miniPCIe 插槽 1 (适用于 Wi-Fi)			
GPS	-	GPS x 1				-	GPS x 1			
USB 2.0	1 (type A 接头)									
TPM	-					TPM v2.0 (仅限 -S 型号)	-	TPM v2.0		
CAN 接口										
端口数量	-					CAN 2.0 A/B x 1 (DB9 公头)				
工作环境										
工作温度	-30 ~ 70 °C (-22 ~ 158 °F)	不带 LTE 模块: -40 ~ 85 °C (-40 ~ 185 °F) 带 LTE 模块: -40 ~ 70 °C (-40 ~ 158 °F)				-40 ~ 85 °C (-40 ~ 185 °F)	带 LTE 模块: -40 ~ 70 °C (-40 ~ 158 °F)			
安规认证										
危险环境	-	ATEX, Class I Division 2, IECEx								
蜂窝接口										
标准	-	-	兼容 LTE Cat 4			-	-	兼容 LTE Cat 4		
运营商审核	-	-	Verizon, AT&T	-	-	-	-	Verizon, AT&T	-	-
LTE 频段	-	-	2, 4, 5, 13, 17	1, 3, 5, 7, 8, 20	1, 3, 5, 7, 8, 28	-	-	2, 4, 5, 13, 17	1, 3, 5, 7, 8, 20	1, 3, 5, 7, 8, 28
UMTS 频段	-	-	850/1900 MHz	850/900/1900/2100 MHz	850/900/1900/2100 MHz	-	-	700/850/1700/1900 MHz	800/850/900/1800/2100/2600 MHz	700/850/900/1800/2100/2600 MHz
电源参数										
输入电压	12 ~ 24 VDC	12 ~ 36 VDC				12 ~ 48 VDC				
电源接头	3-pin 接线端子					4-pin 接线端子				
电源功耗	5.4 W	6 W	8 W			12 W				

ARM 架构计算机



产品系列	UC-8410A-LX UC-8410A-T-LX	UC-8540-LX UC-8540-T-LX	UC-8580-LX UC-8580-T-LX	UC-8580-Q-LX UC-8580-T-Q-LX	DA-662A-8-LX DA-662A-I-8-LX	DA-662A-16-LX DA-662A-I-16-LX
计算机						
CPU	Armv7 Cortex-A7 (dual core, 1 GHz)				MoxaMacro (500 MHz)	
预装系统内存	1 GB DDR3L				128 MB	
预装存储	8 GB eMMC flash		4 GB eMMC flash		NOR flash, 32 MB	
存储卡槽	mSATA 插槽 x 1, SD 插槽 x 1	mSATA 插槽 x 1			CFast 插槽 x 1	
计算机接口						
以太网端口	自适应 10/100/1000 Mbps 端口 (RJ45) x 3	自适应 10/100/1000 Mbps 端口 (M12 X-coded) x 2			自适应 10/100 Mbps 端口 (RJ45) x 4	
串口	RS-232/422/485 端口 x 8, 软件可选 (RJ45)	RS-232/422/485 端口 x 1, 软件可选 (DB9 公头)	RS-232/422/485 端口 x 2, 软件可选 (接线端子)		RS-232/422/485 端口 x 8, 软件可选 (8-pin RJ45)	RS-232/422/485 端口 x 16, 软件可选 (8-pin RJ45)
数字输入	DIs x 4	-	DIs x 3		-	
数字输出	DOs x 4	-	DOs x 3		-	
电源点火控制	-	✓	✓	✓	-	
扩展插槽	miniPCIe (适用于 Wi-Fi/LTE)	miniPCIe x 2 (适用于 Wi-Fi/LTE)	miniPCIe x 4 (适用于 Wi-Fi/LTE)		-	
USB 2.0	2 (type A 接头)	-	-	-	2 (type A 接头)	
USB 3.0	-	1 (type A 接头)			-	
GPS 接口						
定向精度	-	0.3 度			-	
工业协议	-	NMEA 0183, 版本 4.0 (可配置 V2.3 或 V4.1), UBX, RTCM			-	
收发器类型	-	72 通道 u-blox M8 引擎			-	
时间脉冲	-	0.25 Hz ~ 10 MHz			-	
速度精度	-	0.05 ms			-	
工作环境						
工作温度	标准型号: -10 ~ 60 °C (14 ~ 140 °F) 宽温型号: -40 ~ 75 °C (-40 ~ 167 °F)	标准型号: -25 ~ 55 °C (-13 ~ 131 °F) 宽温型号: -40 ~ 70 °C (-40 ~ 158 °F)			-30 ~ 70 °C (-22 ~ 158 °F)	
安规认证						
轨道交通	-	EN 50121-4, EN 50155 ¹			-	
轨道火灾防护	-	EN 45545-2			-	
电源参数						
输入电压	12 ~ 48 VDC	24 ~ 110 VDC			100 ~ 240 VAC	
电源接头	3-pin 接线端子 (适用 DC 型号)	M12 A-coded 4-pin (公头)			AC 电源接头	
功耗(最大)	19 W	40 W			20 W	

1. 本产品符合 EN 50155 标准要求, 适用于轨道交通车辆应用。如欲查看详细的产品说明, 请访问 Moxa 官网。

x86 计算机



产品系列	DA-681A	DA-681C	DA-682C	DA-720
计算机				
CPU	Intel® Celeron® 1047UE	<ul style="list-style-type: none"> Intel® Celeron® 3965U, 2C/2T, 2.2 GHz Intel® Core™ i3-7100U, 2C/4T, 2.4 GHz 	<ul style="list-style-type: none"> Intel® Core™ i7-7600U, 2C/4T, 2.8 GHz Intel® Core™ i5-7300U, 2C/4T, 2.6 GHz Intel® Core™ i3-7100U, 2C/4T, 2.4 GHz Intel® Celeron® 3965U, 2C/2T, 2.2 GHz 	<ul style="list-style-type: none"> Intel® Core™ i5-6300U Intel® Core™ i7-6600U
系统内存插槽	SODIMM DDR3/DDR3L 插槽 x 1 (最大 16 GB)	SODIMM DDR4 插槽 x 2 (最大 32 GB)		
支持系统	<ul style="list-style-type: none"> Linux Debian 8 Windows Embedded Standard 7 (WS7E) 32 位 /64 位 	<ul style="list-style-type: none"> Windows 10 Embedded IoT 企业版 2019 LTSC 64 位 Linux Debian 9 注意: 由 CTOS 提供 OS		<ul style="list-style-type: none"> Linux Debian 8 Windows 10 IoT 企业版 2016 LTSB
存储卡槽	2.5 英寸 HDD/SSD 插槽 x 1 mSATA x 1	2.5 英寸 HDD/SSD 插槽 x 1	2.5 英寸 HDD/SSD 插槽 x 2	2.5 英寸 HDD/SSD 插槽 x 1 mSATA 插槽 x 1
计算机接口				
以太网端口	自适应 10/100/1000 Mbps 端口 (RJ45) x 6			自适应 10/100/1000 Mbps 端口 (RJ45) x 14
串口	RS-232/422/485 端口 x 2, 软件可选 (DB9 公头) RS-485 端口 x 10, 软件可选 (接线端子)	RS-232/422/485 端口 x 2, 软件可选 (DB9 公头) 和 RS-485 端口 x 10 (接线端子)	RS-232/422/485 端口 x 2, 软件可选 (接线端子)	
USB 2.0	USB 2.0 接口 x 4, type A 接头	USB 2.0 接口 x 2, type A 接头		
USB 3.0	-	USB 3.0 接口 x 3, type A 接头		USB 3.0 接口 x 2, type A 接头
扩展插槽	-	-	专用 ¹ PCI 插槽 x 2	专用 ¹ PCIe 插槽 x 3
视频输出	VGA x 1	HDMI x 2		DVI-D x 1 VGA x 1
电源参数				
输入电压	100 ~ 240 VDC, 100 ~ 240 VAC			100 ~ 240 VAC, 110 ~ 240 VDC
机械特性				
尺寸 (无挂耳)	440 x 315 x 45 mm (17.32 x 12.40 x 1.77 in)	483 x 316 x 44 mm (19 x 12.44 x 1.73 in)	483 x 282 x 88 mm (19.32 x 11.08 x 3.46 in)	440 x 301 x 90 mm (17.32 x 12.20 x 3.54 in)
安装	19 英寸机架式安装			
工作环境				
工作温度	标准型号: -25 ~ 55°C (-13 ~ 131°F) 宽温型号: -40 ~ 70°C (-40 ~ 158°F)	-40 ~ 70°C (-40 ~ 158°F)		-25 ~ 55°C (-13 ~ 131°F)
安规认证				
变电站	IEC 61850-3, IEC 60255			

x86 计算机



产品系列	DA-820C	MC-1100	MC-1200	V2201	V2406C
计算机					
CPU	<ul style="list-style-type: none"> Intel® Core™ i3-7102E Intel® Core™ i5-7442EQ Intel® Core™ i7-7820EQ Intel® Xeon® E3-1505L v6 Intel® Xeon® E3-1505M v6 	<ul style="list-style-type: none"> Intel Atom® E3826 Intel Atom® E3845 	<ul style="list-style-type: none"> Intel® Celeron® 3965U, 2C/2T, 2.2 GHz Intel® Core™ i5-7300U, 2C/4T, 2.6GHz Intel® Core™ i7-7600U, 2C/4T, 2.8GHz 	<ul style="list-style-type: none"> Intel Atom® E3815 Intel Atom® E3826 Intel Atom® E3845 	<ul style="list-style-type: none"> Intel® Celeron® 3965U 处理器 (2M 缓存, 2.2 GHz) Intel® Core™ i3-7100U 处理器 (3M 缓存, 2.4 GHz) Intel® Core™ i5-7300U 处理器 (3M 缓存, 2.6 GHz) Intel® Core™ i7-7600U 处理器 (4M 缓存, 2.8 GHz)
系统内存插槽	SODIMM DDR4 插槽 x 2 (最大 64 GB)	SODIMM DDR3/DDR3L 插槽 x 1 (最大 8 GB)	SODIMM DDR4 插槽 x 2 (最大 32 GB)	SODIMM DDR3/DDR3L 插槽 x 1 (最大 8 GB)	SODIMM DDR4 插槽 x 2 (最大 32 GB)
支持系统	<ul style="list-style-type: none"> Linux Debian 9 Windows 10 Embedded IoT 企业版 2019 LTSC 64 位 	<ul style="list-style-type: none"> Linux Debian 8 Windows Embedded Standard 7 (WS7E) 64 位 Windows 10 IoT 企业版 2016 LTSC 	<ul style="list-style-type: none"> Linux Debian 9 Windows 10 企业版 2019 LTSC 64 位 注意: 由 CTOS 提供 OS	<ul style="list-style-type: none"> Windows Embedded Standard 7 (WS7E) 32 位 /64 位 Windows 10 IoT 企业版 2016 LTSC 	<ul style="list-style-type: none"> Linux Debian 9 Windows 10 Embedded IoT 企业版 2019 LTSC 64 位
存储卡槽	2.5 英寸 HDD/SSD 插槽 x 4 mSATA x 1	所有型号: CFast x 1 MC-1111/1121 系列: SD x 1	SATA 3.0 x 1 mSATA 插槽 x 1	mSATA x 1 SD x 1	2.5 英寸 HDD/SSD 插槽 x 2 mSATA 插槽 x 1
计算机接口					
以太网端口	自适应 10/100/1000 Mbps 端口 (RJ45) x 4	MC-1111/1112 系列: 自适应 10/100/1000 Mbps 端口 (RJ45) x 2 MC-1121/1122 系列: 自适应 10/100/1000 Mbps 端口 (RJ45) x 4	自适应 10/100/1000 Mbps 端口 (RJ45) x 2	自适应 10/100/1000 Mbps 端口 (RJ45) x 2	自适应 10/100/1000 Mbps 端口 (M12 X-coded) x 2
串口	RS-232/422/485 端口 x 2, 软件可选 (DB9 公头)	MC-1121/1112 系列: RS-232/422/485 端口 x 2, 软件可选 (DB9 公头) MC-1122 系列: RS-232/422/485 端口 x 4, 软件可选 (DB9 公头)	RS-232/422/485 端口 x 2, 软件可选 (接线端子)	RS-232/422/485 端口 x 2, 软件可选 (DB9 公头)	RS-232/422/485 端口 x 4, 软件可选 (DB9 公头)
USB 2.0	USB 2.0 接口 x 3, type A 接头	USB 2.0 接口 x 2, type A 接头	-	USB 2.0 接口 x 2, type A 接头	-
USB 3.0	USB 3.0 接口 x 3, type A 接头	-	USB 3.0 接口 x 3, type A 接头	USB 3.0 接口 x 1, type A 接头	USB 3.0 接口 x 4, type A 接头
数字输入	DIs x 6	MC-1121/1122 系列: DI x 4	-	DIs x 4	DIs x 6
数字输出	DOs x 2	MC-1121/1122 系列: DO x 4	-	DOs x 4	DOs x 2
扩展插槽	PCIe x1 插槽 x 2 PCIe x4 插槽 x 1 PCIe x16 插槽 x 1 PCI 插槽 x 1	全尺寸 miniPCIe 插槽 x 1 (PCIe 和 USB 信号) 支持单个 SIM 卡	miniPCIe x 3 (mSATA x 1, 无线模块 x 2)	全尺寸 miniPCIe 插槽 x 2 (PCIe 和 USB 信号 x 1, USB x 1) 支持单个 SIM 卡	miniPCIe x 2 (可扩展无线模块)
TPM	TPM v2.0	MC-1122-E4-TPM-T: TPM v1.2	TPM v2.0	-	-
视频输出	HDMI x 2 VGA x 1	所有型号: VGA x 1 MC-1111/1121 系列: VGA x 1, 显示 Port x 1	HDMI x 1	HDMI x 1	VGA x 1, HDMI x 1
电源参数					
输入电压	100 ~ 240 VDC, 100 ~ 240 VAC	12 ~ 36 VDC	9 ~ 36 VDC	9 ~ 36 VDC	24 ~ 110 VDC
机械特性					
尺寸	281.4 x 440 x 132.8 mm (11.08 x 17.32 x 5.23 in)	MC-1111/1112 Series: 132 x 122 x 68 mm (5.2 x 4.81 x 2.68 in) MC-1121/1122 Series: 132 x 122 x 87 mm (5.2 x 4.81 x 3.43 in)	134 x 60.4 x 120 mm (5.28 x 2.38 x 4.72 in)	150 x 48.8 x 120.2 mm (5.91 x 1.92 x 4.73 in)	250 x 75 x 150 mm (9.84 x 2.95 x 5.91 in)
安装	19 英寸机架式安装	导轨式, 壁挂式 (附可选套件)	导轨式, 壁挂式 (附可选套件)	导轨式, 壁挂式 (附可选套件)	壁挂式安装 (标准)
工作环境					
工作温度	标准型号: -25 ~ 55°C (-13 ~ 131°F) 宽温型号: -40 ~ 70°C (-40 ~ 158°F)	-40 ~ 70°C (-40 ~ 158°F)	-40 ~ 70°C (-40 ~ 158°F) (-40 ~ 60°C CPU 全速)	E1/E2 型号: -40 ~ 85°C (-40 ~ 185°F) E4 型号: -40 ~ 70°C (-40 ~ 158°F)	-40 ~ 70°C (-40 ~ 158°F)
安规认证					
危险环境	-	ATEX Zone 2, Class I Division 2, IECEx Zone 2	-	-	-
海事	-	DNV GL, IEC 60945	-	-	-

x86 计算机



产品系列	MC-7410	MC-7420
计算机		
CPU	<ul style="list-style-type: none"> Intel® Celeron® G3902E Intel® Core™ i5-6442EQ 	
系统内存插槽	SODIMM DDR4 插槽 x 2 (最大 32 GB)	
支持系统	<ul style="list-style-type: none"> Linux Debian 9 Windows 10 IoT 企业版 2016 LTSB 	
存储卡槽	2.5 英寸 HDD/SSD 插槽 x 2 (适用于可移除存储托架)	
计算机接口		
以太网端口	自适应 10/100/1000 Mbps 端口 (RJ45) x 5	
串口	RS-232 端口 x 2 (DB9 公头) RS-232/422/485 端口 x 2, 软件可选 (DB9 公头)	RS-232 端口 x 2 (DB9 公头) RS-232/422/485 端口 x 2, 软件可选 (DB9 公头) NMEA 0183 端子 x 4
USB 2.0	USB 2.0 接口 x 5, type A 接头	
USB 3.0	USB 3.0 接口 x 4, type A 接头	
数字输入	-	DIs x 4
数字输出	-	DOs x 4
扩展插槽	全尺寸 miniPCIe 插槽 x 1 (PCIe 和 USB 信号)	
TPM	-	-
视频输出	显示 Port x 1 DVI-I x 1 DVI-D x 1	
电源参数		
输入电压	DC: 24 VDC AC: 100 ~ 240 VAC	
机械特性		
尺寸	240 x 209 x 125 mm (9.45 x 8.23 x 4.92 in)	240 x 209 x 160 mm (9.45 x 8.23 x 6.3 in)
尺寸 (有挂耳)	-	-
安装	壁挂式	
工作环境		
工作温度	-25 ~ 55 °C (-13 ~ 131 °F)	
安规认证		
危险环境	-	-
海事	DNV GL, IEC 60945	

平板计算机和显示器



产品系列	MD-215	MD-219	MD-224
显示			
长宽比	4:3	5:4	16:9
面板尺寸	15 英寸 (可视图像)	19 英寸 (可视图像)	24 英寸 (可视图像)
像素	1024 x 768	1280 x 1024	1920 x 1080
视角	160° (左右), 140° (上下)	178° (左右); 178° (上下)	
光强 (明亮)	1000 尼特	300 或 1000 尼特	
计算机接口			
串口	RS-232 端口 (DB9 公头) x 1 RS-232/422/485 端口 x 1, 软件可选 (接线端子)		
视频输入	DVI-D x 1, 29-pin (母头) VGA x 1, 15-pin, D-sub (母头)		
触摸功能			
触摸类型	电容式 (可选)		
触摸支持点	4 点		
电源参数			
输入电压	100 ~ 240 VAC, 12/24 VDC	100 ~ 240 VAC, 24 VDC	
机械特性			
IP 等级	IP66 (前面板) IP20 (后面板)	IP54 (前面板) IP20 (后面板)	
尺寸	365 x 315 x 77.2 mm (14.02 x 12.04 x 3.04 in)	429 x 387 x 75 mm (16.89 x 15.24 x 2.95 in)	595 x 393 x 75 mm (23.43 x 15.47 x 2.95 in)
重量	6,100 g (13.45 lb)	7,800 g (17.20 lb)	9,570 g (21.10 lb)
工作环境			
工作温度	-40 ~ 70 °C (-40 ~ 158 °F)	-15 ~ 55 °C (5 ~ 131 °F)	
存储温度 (带包装)	-40 ~ 70 °C (-40 ~ 158 °F)	-20 ~ 60 °C (-4 ~ 140 °F)	
相对湿度	5 ~ 95% (非冷凝)		
安规认证			
危险环境	-	Class I Division 2	
海事	DNV GL, IEC 60945	ABS, CCS, DNV GL, IEC 60945	
保修			
保修期限	LCD: 1 年 系统: 3 年		

平板计算机和显示器



产品系列	MPC-2070	MPC-2120	MPC-2101	MPC-2121
计算机				
CPU	Intel Atom® E3826	<ul style="list-style-type: none"> Intel Atom® E3826 Intel Atom® E3845 	Intel Atom® E3845	
图形控制器	Intel® HD Graphics			
预装系统内存	4 (最大 8 GB) GB DDR3L			
预装 OS	可选支持			
支持系统	<ul style="list-style-type: none"> 适用于嵌入式系统的 Windows 7 专业版 Windows Embedded Standard 7 (64 位) Windows 10 专业版 (64 位) Windows 10 IoT 企业版 2016 LTSB Entry (64 位) 	<ul style="list-style-type: none"> 适用于嵌入式系统的 Windows 7 专业版 Windows Embedded Standard 7 (64 位) Windows 10 专业版 (64 位) Windows 10 IoT 企业版 2016 LTSB Entry (64 位) Debian 9 		
存储卡槽	CFast x 1, SD x 1			
计算机接口				
以太网端口	RJ45 x 2		M12 x 2	
串口	RS-232/422/485 (DB9) x 2		RS-232/422/485 (M12) x 1	
USB 2.0	USB 2.0 x 2		USB 2.0 (M12) x 1	
数字输入	DIs (TB) x 4		DIs (M12) x 4	
数字输出	DOs (TB) x 4		DOs (M12) x 2	
显示				
长宽比	16:9		4:3	
光强 (明亮)	350 或 1000 尼特		500 或 1000 尼特	
面板尺寸	7 英寸	12 英寸	10 英寸	12 英寸
像素	800 x 480		1024 x 768	
视角	160° (左右); 160° (上下)	160° (左右), 140° (上下)	176° (左右); 176° (上下)	160° (左右), 140° (上下)
触摸功能				
触摸类型	电容式			
支持戴手套操作	✓			
电源参数				
输入电压	12/24 VDC		24 ~ 110 VDC	
机械特性				
IP 等级	IP66 (前面板) IP20 (后面板)		IP66	
尺寸	200 x 140 x 45 mm (7.9 x 5.5 x 1.8 in)	306 x 245 x 64 mm (12 x 9.6 x 2.5 in)	256.9 x 214.4 x 58.9 mm (10.11 x 8.44 x 2.32 in)	297 x 248 x 59 mm (11.69 x 9.76 x 2.32 in)
重量	1,400 g (3.09 lb)	2,640 g (5.82 lb)	2,080 g (4.59 lb)	2,850 g (6.28 lb)
工作环境				
工作温度	-40 ~ 70°C (-40 ~ 158°F)			
存储温度 (带包装)	-40 ~ 70°C (-40 ~ 158°F)			
相对湿度	5 ~ 95% (非冷凝)			
安规认证				
危险环境	ATEX, Class I Division 2, IECEx		-	
海事	DNV GL		-	
轨道交通	-		EN 50155:2017	
保修				
保修期限	LCD: 1 年 系统: 3 年			

平板计算机和显示器



产品系列	MPC-2150	MPC-2190	MPC-2240	EXPC-1519
计算机				
CPU	Intel® Core™ i7-3517UE/Intel® Celeron® 1047UE			Intel® Core™ i7-3555LE/ Intel® Celeron® 1047UE
系统内存	预装 4 GB (最大 16 GB)			4 GB DDR3/DDR3L (最大 16 GB)
预装 OS	可选支持			
支持系统	<ul style="list-style-type: none"> • 适用于嵌入式系统的 Windows 7 专业版 • Windows Embedded Standard 7 (64 位) • Windows 10 专业版 (64 位) • Windows 10 Embedded IoT 企业版 2016 LTSB 			
存储卡槽	2.5 英寸 HDD/SSD 插槽 x 1, CFast x 1	2.5 英寸 HDD/SSD 插槽 x 1	2.5 英寸 HDD/SSD 插槽 x 2	2.5 英寸 HDD/SSD 插槽 x 1, CFast x 1
计算机接口				
以太网端口	RJ45 x 2			RJ45 x 2, Fiber ST x 2
串口	RS-232/422/485 (DB9) x 2			RS-232/422/485 x 2
USB 2.0	USB 2.0 x 4			USB 2.0, up to 4
音频输入 / 输出	输入 x 1, 输出 x 1			-
PS/2	键盘 PS/2 x 1, 鼠标 PS/2 x 1			-
视频输出	DVI-D x 1, VGA x 1			VGA x 1
显示				
长宽比	4:3	5:4	16:9	5:4
光强 (明亮)	1000 尼特	300 尼特		1000 尼特
面板尺寸	15 英寸	19 英寸	24 英寸	19 英寸
像素	1024 x 768	1280 x 1024	1920 x 1080	1280 x 1024
视角	160° (左右), 140° (上下)	178° (左右); 178° (上下)		170° (左右); 160° (上下)
触摸功能				
触摸类型	电容式 (可选)			电容式
支持戴手套操作	✓	-	-	✓
触摸支持点	4 点			4 点
电源参数				
输入电压	100 ~ 240 VAC, 12/24 VDC	100 ~ 240 VAC, 24 VDC		
机械特性				
IP 等级	IP66 (前面板) IP20 (后面板)	IP54 (前面板) IP20 (后面板)		IP66
尺寸	356 x 315 x 77.2 mm (14.02 x 12.40 x 3.04 in)	429 x 387 x 74.5 mm (16.89 x 15.24 x 2.93 in)	595 x 393 x 75 mm (23.44 x 15.48 x 2.95 in)	483 x 408 x 99.5 mm (19.02 x 16.06 x 3.92 in)
重量	6,800 g (14.99 lb)	8,658 g (19.09 lb)	12,400 g (27.34 lb)	12,700 g (28.00 lb)
工作环境				
工作温度	-40 ~ 70 °C (-40 ~ 158 °F)	-15 ~ 55 °C (5 ~ 131 °F)		-40 ~ 70 °C (-40 ~ 158 °F)
存储温度 (带包装)	-40 ~ 70 °C (-40 ~ 158 °F)	-20 ~ 60 °C (-4 ~ 140 °F)		-40 ~ 70 °C (-40 ~ 158 °F)
相对湿度	5 ~ 95% (非冷凝)			
安规认证				
危险环境	ATEX Zone, Class I Division 2, IECEX Zone 2	-		ATEX Zone 2, Class I Division 2, IECEx Zone 2
海事	DNV GL	ABS, CCS, DNV GL		-
保修				
保修期限	LCD: 1 年 系统: 3 年			

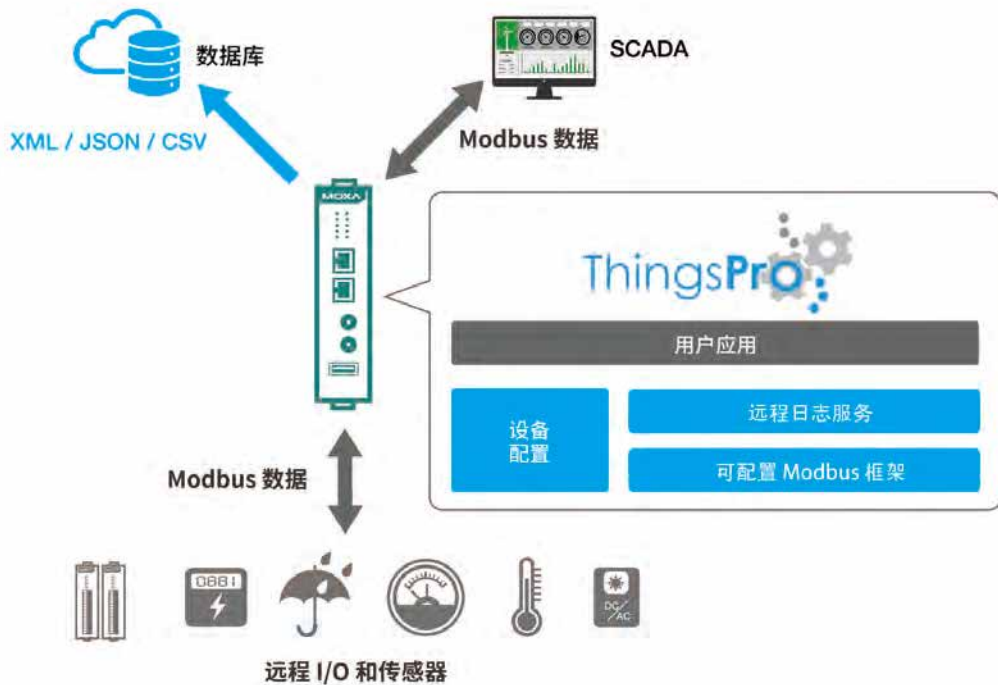


ThingsPro® 网关

◆ 即用型数据采集工具, 加快您的 IIoT 发展速度

对于自主开发数据采集或资产管理软件的用户, ThingsPro 网关能直接将现场数据传输到远程数据库中, 且无需在网关上进行额外编程。如此一来, 用户就能集中精力开发应用, 不必担心与后端数据库和阿里云、Azure IoT Hub、AWS IoT、TLS 上的 MQTT Sparkplug 等云平台的数据交互。

◆ 系统架构



系统软件

为加速项目开发, 缩短产品上市时间, Moxa 为程序员提供了一系列便于使用的软件工具, 使之能够轻松开发定制化数据采集、无线 / 蜂窝通信和远程设备管理等应用。



系统软件
产品页

◆ 关键特性

• 即用型 Fieldbus-to-tag 框架

用户界面简单易用, 可通过 Modbus RTU 或 Modbus TCP Master 轻松采集数据

• 网络和系统配置

通过网页式用户界面配置 LTE、Wi-Fi、DHCP、DNS、OpenVPN、SSH、端口转发、GPS、系统日期 / 时间、以太网端口、串口

• MQTT 通讯协议

支持通用 MQTT 通讯和基于 MQTT 的服务: 阿里云、AWS IoT、Microsoft Azure IoT Hub 和 Sparkplug

• 提升云端互联能力

存储和转发功能可防止数据丢失; 标识符选择器仅将选定标识符发送至云端, 减少网络传输费用……这些功能可在阿里云、AWS IoT、Microsoft Azure IoT Hub 或 Sparkplug 中启用。

◆ 符合条件的设备

ThingsPro 网关 v2.6¹ 默认支持以下设备:

系列	型号名称	产品版本	固件版本	页码
MC-1100 系列	MC-1121-E2-T, MC-1121-E4-T	1.0.2	2.0	114
UC-2100 系列	UC-2101-LX, UC-2102-LX, UC-2104-LX	1.0.0	1.4	109
	UC-2111-LX, UC-2112-LX, UC-2112-T-LX	1.0.0	1.4	109
UC-2100-W 系列	UC-2114-T-LX, UC-2116-T-LX	1.0.0	1.5	109
UC-3100 系列	UC-3101-T-US-LX, UC-3101-T-EU-LX, UC-3101-T-AU-LX	1.0.0	1.1	110
	UC-3111-T-US-LX, UC-3111-T-EU-LX, UC-3111-T-AU-LX	1.0.0	1.1	110
	UC-3121-T-US-LX, UC-3121-T-EU-LX, UC-3121-T-AU-LX	1.0.0	1.1	110
UC-5100 系列	UC-5101-LX, UC-5101-T-LX, UC-5102-LX, UC-5102-T-LX	1.0.0	1.2	110
	UC-5111-LX, UC-5111-T-LX, UC-5112-LX, UC-5112-T-LX	1.0.0	1.2	110
UC-8100 系列	UC-8112-LX, UC-8112-ME-T-LX	3.0.0	3.0	111
	UC-8112-ME-T-LX1	4.0.0	3.0	111
UC-8100A-ME-T 系列	UC-8112A-ME-T-LX	1.0.0	1.3	111
	UC-8112A-ME-T-LX-US, UC-8112A-ME-T-LX-EU, UC-8112A-ME-T-LX-AP ¹	1.0.0	1.3	111
UC-8200 系列	UC-8210-T-LX, UC-8210-T-LX-S	1.0.0	1.1	111
	UC-8220-T-LX	1.0.0	1.1	111
	UC-8220-T-LX-US-S, UC-8220-T-LX-EU-S, UC-8220-T-LX-AP-S	1.0.0	1.1	111

1.2020 年第三季度上市。



123

无线天线和电缆

Moxa 提供多种蜂窝和 WLAN 天线、电缆, 安装简单, 简化无线网络部署。



126

备份配置器

这些自动备份配置器可为网管型以太网交换机和无线 AP/ 网桥 / 客户端设备备份和恢复配置文件。



126

光纤适配器和旁路器

光纤适配器作为可选配件, 为 Moxa 工业以太网交换机提供更多光纤连接选择。此外, Moxa 的光纤旁路器还确保网络的每个节点都具备旁路继电能力。



126

PoE 供电器和分离器

Moxa 的 PoE 供电器只需通过单根以太网电缆传输电力和数据, 保证非 PoE 电源供应设备 (PSE) 向受电设备 (PD) 持续供电。此外, Moxa 的 PoE 分离器确保非 PoE 受电设备 (PD) 能与 PoE 电源供应设备 (PSE) 配对。

配件

Moxa 提供各式各样的配件, 包括无线天线、备份配置器、光纤适配器和光纤旁路器、PoE 供电器和分离器、电源和适配器、SFP 模块和安装套件。所有这些配件都对 Moxa 的工业解决方案起到了重要的支持作用, 有助于保障产品稳定运行。



127

电源和适配器

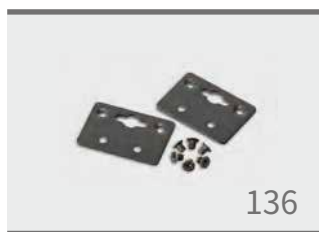
为了保障工业控制系统所需的空间和电源输入 / 输出, Moxa 提供了各式各样的电源和适配器。



134

SFP 模块

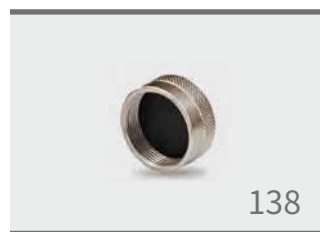
这些小封装可插拔收发器 (SFP) 以太网光纤模块支持百兆以太网、千兆以太网或万兆以太网。这些模块旨在确保网络覆盖多种通讯范围。



136

安装套件

Moxa 的多功能安装套件包括台式、壁挂式、导轨式、VESA 和机架式等多种安装方式, 旨在简化产品在各种工业环境中的安装流程, 确保产品可在大多数地方进行安装。



138

盖帽、电缆和接头

我们的盖帽和接头涵盖一系列具有高 IP 等级的针脚和编码类型, 能够确保适用于工业环境。我们的电缆有多种长度和针脚可供选择, 确保可兼容各种应用。



143

其他配件

这些配件包括避雷器、HDD/SSD 套件、数据线浪涌保护器、Wi-Fi 模块和适配器。

无线天线和电缆

蜂窝天线



产品系列	ANT-CQB-AHSM-00-3m	ANT-CQB-AHSM-03-3m	ANT-CQB-AHSM-05-3m	ANT-CQB-ASM-01	ANT-LTE-ANF-04
天线特性					
频率	850/900/1800/1900 MHz	850/900/1800/1900 MHz	850/900/1800/1900 MHz	850/900/1800/1900 MHz	700/800/900/1700/1800/1900/2100/2600 MHz
天线类型	全向	全向	全向	全向	全向
典型天线增益	0 dBi	3 dBi	5 dBi	1 dBi (max.)	3 dBi @ 698 ~ 969 MHz 4 dBi @ 1710 ~ 2700 MHz
接头	SMA (公头)	SMA (公头)	SMA (公头)	SMA (公头)	N-type (母头)
阻抗	50 ohms	50 ohms	50 ohms	50 ohms	50 ohms
极化	线性、垂直	线性	线性、垂直	线性	垂直
HPBW/ 水平	360°	360°	360°	360°	360°
HPBW/ 垂直	-	-	-	-	-
V.S.W.R.	< 2	< 2	< 2	< 3.5	< 2.5
机械特性					
重量	58 g (0.13 lb)	60 g (0.13 lb)	62 g (0.14 lb)	10 g (0.02 lb)	360 g (0.79 lb)
长度 (含底座)	85 mm (3.35 in)	250 mm (9.84 in)	370 mm (14.57 in)	83 mm (3.27 in)	124 mm (4.88 in)
安装	磁性安装	磁性安装	磁性安装	直立安装	L 支架
电缆长度	3 m (9.8 ft)	3 m (9.8 ft)	3 m (9.8 ft)	-	-
工作环境					
工作温度	-30 ~ 75 °C (-22 ~ 167 °F)	-30 ~ 75 °C (-22 ~ 167 °F)	-30 ~ 75 °C (-22 ~ 167 °F)	-30 ~ 75 °C (-22 ~ 167 °F)	-30 ~ 70 °C (-22 ~ 158 °F)



产品系列	ANT-LTE-ASM-02	ANT-LTEUS-ASM-01	ANT-WCDMA-AHSM-04-2.5m	ANT-WCDMA-ANF-00	ANT-WCDMA-ASM-1.5
天线特性					
频率	800/900/1800/2100/2600 MHz	700/850/900/1700/1900/2600 MHz	850/900/1800/1900/2100 MHz	850/900/1800/1900/2100 MHz	850/900/1800/1900/2100 MHz
天线类型	全向	全向	全向	全向	全向
典型天线增益	2 dBi	1 dBi @ 698 ~ 960 MHz 2 dBi @ 1710 ~ 1990 MHz 2 dBi @ 2300 ~ 2400 MHz 2 dBi @ 2500 ~ 2700 MHz	4 dBi	0 dBi	1.5 dBi
接头	SMA (公头)	SMA (公头)	SMA (公头)	N-type (母头)	SMA (公头)
阻抗	50 ohms	50 ohms	50 ohms	50 ohms	50 ohms
极化	线性、垂直	线性、垂直	线性、垂直	垂直	线性、垂直
HPBW/ 水平	360°	360°	360°	360°	360°
HPBW/ 垂直	-	-	-	40°	-
V.S.W.R.	< 3	< 3	< 2	1:1.5 (max.)	< 2
机械特性					
重量	26 g (0.06 lb)	26 g (0.06 lb)	60 g (0.13 lb)	430 g (0.95 lb)	10 g (0.02 lb)
长度 (含底座)	161 mm (6.34 in)	205 mm (8.07 in)	110 mm (4.33 in)	420 mm (16.54 in)	104 mm (4.09 in)
安装	直立安装	直立安装	直立安装	杆架式安装	直立安装
电缆长度	-	-	2.5 m	-	-
工作环境					
工作温度	-20 ~ 65 °C (-4 ~ 149 °F)	-30 ~ 75 °C (-22 ~ 167 °F)	-30 ~ 75 °C (-22 ~ 167 °F)	-40 ~ 80 °C (-40 ~ 176 °F)	-30 ~ 75 °C (-22 ~ 167 °F)



产品系列	ANT-LTE-OSM-03-3m BK	ANT-LTE-ASM-04 BK	ANT-LTE-ASM-05 BK	ANT-LTE-OSM-06-3m BK MIMO
天线特性				
频率	704 ~ 960 MHz/1710 ~ 2690 MHz	704 ~ 960/1710 ~ 2690 MHz	704 ~ 960/1710 ~ 2690 MHz	704 ~ 960/1710 ~ 2690 MHz
天线类型	Dipole	全向	全向	-
典型天线增益	1.9 dBi @ 704 ~ 787 MHz 3.2 dBi @ 824 ~ 960 MHz -1.6 dBi @ 1710 ~ 2690 MHz	3.9 dBi @ 704 ~ 787 MHz 3.7 dBi @ 824 ~ 960 MHz 4.6 dBi @ 1710 ~ 1990 MHz 2.7 dBi @ 2110 ~ 2690 MHz	5.5 dBi @ 704 ~ 787 MHz 2 dBi @ 824 ~ 960 MHz 2.9 dBi @ 1710 ~ 1990 MHz 5.2 dBi @ 2110 ~ 2690 MHz	6.1 dBi @ 704 ~ 960 MHz 5.4 dBi @ 1710 ~ 2690 MHz, with a 3 m RG-58 cable 4.9 dBi @ 704 ~ 960 MHz 4.4 dBi @ 1710 ~ 2690 MHz, with a 3 m RG-58 cable
接头	SMA (公头)	SMA (公头)	SMA (公头)	SMA (公头)
阻抗	50 ohms	50 ohms	50 ohms	50 ohms
极化	线性、垂直	线性、垂直	线性、垂直	线性、垂直
HPBW/ 水平	360°	360°	360°	360°
HPBW/ 垂直	-	-	-	-
V.S.W.R.	< 2	< 2	< 3.7 @ 704 ~ 824 MHz 5.7 @ 960 MHz < 2.6 @ 1710 ~ 2690 MHz	< 2.4
机械特性				
Length including base	65 Ø x 15.8 H mm	9.4 Ø x 27 W x 87.5/105 H mm	9.4 Ø x 182 L x 30 W x 16.3 H mm	85 Ø x 41.5 H mm
安装	直立安装	直立安装	直立安装	直立安装
电缆长度	3 m (9.8 ft)	-	-	3 m (9.8 ft)
工作环境				
工作温度	-40 ~ 85 °C (-40 ~ 185 °F)	-40 ~ 85 °C (-40 ~ 185 °F)	-40 ~ 85 °C (-40 ~ 185 °F)	-40 ~ 85 °C (-40 ~ 185 °F)

WLAN 天线



产品系列	ANT-WDB-ANF-0407	ANT-WDB-ANF-0609	ANT-WDB-ANM-0306	ANT-WDB-ANM-0407	ANT-WDB-ANM-0502	ANT-WDB-ANM-0609	ANT-WDB-ARM-02	ANT-WDB-ARM-0202	ANT-WDB-PNF-1518
天线特性									
频率	2.4 ~ 2.5 GHz or 5.1 ~ 5.9 GHz	2.4 ~ 2.5 GHz or 5.1 ~ 5.9 GHz	2.4 ~ 2.5, 4.9 ~ 5.825 GHz	2.4 ~ 2.5, 5.1 ~ 5.9 GHz	2.4 ~ 2.5, 5.1 ~ 5.9 GHz	2.4 ~ 2.5, 5.1 ~ 5.9 GHz	2.4 ~ 2.5, 5.2 ~ 5.8 GHz	2.4 ~ 2.5, 4.9 ~ 5.825 GHz	2.4 ~ 2.5, 5.1 ~ 5.9 GHz
天线类型	全向	全向	全向	全向	全向	全向	全向	全向	定向, 平板
典型天线增益	4/7 dBi	6/9 dBi	3.5/6 dBi	4/7 dBi	5/2 dBi	6/9 dBi	2/2 dBi	2/2 dBi	15/18 dBi
接头	N-type (母头)	N-type (母头)	N-type (公头)	N-type (公头)	N-type (公头)	N-type (公头)	RF-SMA (公头)	RF-SMA (公头)	N-type (母头)
阻抗	50 ohms	50 ohms	50 ohms	50 ohms	50 ohms	50 ohms	50 ohms	50 ohms	50 ohms
极化	线性	线性	线性	线性	线性	线性	垂直	线性	线性
HPBW/ 水平	360°	360°	360°	360°	360°	360°	360°	360°	10/50°
HPBW/ 垂直	80°	8/10°	-	8/10°	65°	8/10°	80°	-	10/30°
V.S.W.R (max.)	1:1.5	1:1.5	2:1	1:1.5	2:1	1:1.5	2:1	2:1	1:1.5
承受功率(最大)	10 W	10 W	1 W	10 W	2 W	10 W	-	1 W	20 W
机械特性									
重量	297 g (0.65 lb)	286 g (0.63 lb)	68.9 g (0.15 lb)	115 g (0.25 lb)	72 g (0.16 lb)	238 g (0.52 lb)	10 g (0.02 lb)	9.65 g (0.02 lb)	1,020 g (2.25 lb)
长度(含 RF 电缆)	238 mm (9.37 in)	660 mm (25.98 in)	215 mm (8.46 in)	220 mm (8.66 in)	220 mm (8.66 in)	632 mm (24.88 in)	108 mm (4.25 in)	136 mm (5.35 in)	270 x 205 x 15 mm (10.62 x 8.07 x 0.59 in)
IP 等级	IP65	IP65	IP67	IP67	IP67	IP65	-	-	IP65
安装	杆架式安装	杆架式安装	直立安装	直立安装	直立安装	直立安装	直立安装	直立安装	杆架式安装
工作环境									
工作温度	-40 ~ 80 °C (-40 ~ 176 °F)	-40 ~ 80 °C (-40 ~ 176 °F)	-40 ~ 75 °C (-40 ~ 167 °F)	-40 ~ 80 °C (-40 ~ 176 °F)	-40 ~ 80 °C (-40 ~ 176 °F)	-40 ~ 80 °C (-40 ~ 176 °F)	-40 ~ 80 °C (-40 ~ 176 °F)	-40 ~ 75 °C (-40 ~ 167 °F)	-40 ~ 80 °C (-40 ~ 176 °F)



产品系列	ANT-WSB5-ANF-12	ANT-WSB5-PNF-18	ANT-WSB-AHRM-05-1.5m	ANT-WSB-ANF-09	ANT-WSB-PNF-12	ANT-WSB-PNF-18	MAT-WDB-CA-RM-2-0205	MAT-WDB-DA-RM-2-0203-1m	MAT-WDB-PA-NF-2-0708
天线特性									
频率	5.1 ~ 5.9 GHz	5.1 ~ 5.9 GHz	2.4 ~ 2.5 GHz	2.4 ~ 2.5 GHz	2.4 ~ 2.5 GHz	2.4 ~ 2.5 GHz	2.4 ~ 2.5, 4.9 ~ 5.9 GHz	2.4 ~ 2.5, 4.9 ~ 5.85 GHz	2.4 ~ 2.5, 4.9 ~ 5.9 GHz
天线类型	全向	定向, 平板	全向, 橡皮天线	全向	定向, 平板	定向, 平板	MIMO 2x2, 全向	MIMO 2x2, 全向	MIMO 2x2, 全向
典型天线增益	12 dBi	18 dBi	5 dBi	9 dBi	12 dBi	18 dBi	2/5 dBi	2/3 dBi	7/8 dBi
接头	N-type (母头)	N-type (母头)	RP-SMA (公头)	N-type (母头)	N-type (母头)	N-type (母头)	RP-SMA (公头)	RP-SMA (公头)	N-type (母头)
阻抗	50 ohms	50 ohms	50 ohms	50 ohms	50 ohms	50 ohms	50 ohms	50 ohms	50 ohms
极化	线性	线性	线性	线性	线性	线性	线性	线性, 垂直	垂直
HPBW/ 水平	360°	10°	360°	360°	50°	30°	360°	360/114°	90°
HPBW/ 垂直	6°	10°	80°	10°	30°	20°	-	75/54°	50°
V.S.W.R (max.)	1:1.3	1:1.5	2:1	1:1.3	1:1.5	1:1.5	2:1	2:1	2:1
承受功率(最大)	10 W	10 W	-	15 W	10 W	15 W	10 W	2 W	2 W
机械特性									
重量	430 g (0.95 lb)	310 g (0.68 lb)	300 g (0.66 lb)	430 g (0.95 lb)	560 g (1.23 lb)	310 g (0.68 lb)	115 g (0.25 lb)	156 g (0.34 lb)	935 g (2.06 lb)
长度(含 RF 电缆)	420 mm (16.53 in)	270 x 205 x 15 mm (10.63 x 8.07 x 0.59 in)	236 mm (9.29 in)	420 mm (16.54 in)	214 x 94 x 30 mm (8.43 x 3.7 x 1.18 in)	270 x 205 x 15 mm (10.63 x 8.07 x 0.59 in)	37 mm (1.46 in)	194.3 mm (7.65 in)	206 x 177 x 45 mm (8.11 x 6.97 x 1.77 in)
IP 等级	IP65	IP65	-	IP65	IP65	IP65	-	IP55	-
安装	杆架式安装	杆架式安装	磁性安装	杆架式安装	杆架式安装	杆架式安装	吸顶安装	台式安装	杆架式安装
电缆长度	-	-	1.5 m (4.9 ft)	-	-	-	25 cm (9.8 in)	1 m (3.3 ft)	-
工作环境									
工作温度	-40 ~ 80 °C (-40 ~ 176 °F)	-40 ~ 80 °C (-40 ~ 176 °F)	-40 ~ 80 °C (-40 ~ 176 °F)	-40 ~ 80 °C (-40 ~ 176 °F)	-40 ~ 80 °C (-40 ~ 176 °F)	-40 ~ 80 °C (-40 ~ 176 °F)	-40 ~ 75 °C (-40 ~ 167 °F)	-40 ~ 75 °C (-40 ~ 167 °F)	-40 ~ 75 °C (-40 ~ 167 °F)

无线天线电缆



产品系列	Cables					
	CRF-N0429N-3M	A-CRF-NMNM-LL4-300	A-CRF-NMNM-LL4-600	A-CRF-NMNM-LL4-900	A-CRF-RMNM-L1-300	A-CRF-RMNM-L1-600
电缆类型	CFD400	LMR-400 Lite	LMR-400 Lite	LMR-400 Lite	LMR-195 Lite	LMR-195 Lite
接头类型	N-type (公头) 转 N-type (公头)	N-type (公头) 转 N-type (公头)	N-type (公头) 转 N-type (公头)	N-type (公头) 转 N-type (公头)	N-type (公头) 转 RP SMA (公头)	N-type (公头) 转 RP SMA (公头)
电缆长度	3 m (9.8 ft)	3 m (9.8 ft)	6 m (19.6 ft)	9 m (29.5 ft)	3 m (9.8 ft)	6 m (19.6 ft)
衰减 (dB/100 m)	22.2 @ 2.5 GHz, 35.5 @ 5.8 GHz	22.2 @ 2.5 GHz, 35.5 @ 5.8 GHz	22.2 @ 2.5 GHz, 35.5 @ 5.8 GHz	22.2 @ 2.5 GHz, 35.5 @ 5.8 GHz	62.4 @ 2.5 GHz, 98.1 @ 5.8 GHz	62.4 @ 2.5 GHz, 98.1 @ 5.8 GHz



产品系列	Cables				
	A-CRF-RMNM-L1-900	A-CRF-RFRM-J1-60	CRF-SMA(M)/N(M)-300	A-CRF-RFRM-R4-150	A-CRF-SMSF-R3-100
电缆类型	LMR-195 Lite	JSF-141	CFD200	RG-174	RG-174
接头类型	N-type (公头) 转 RP SMA (公头)	RP-SMA (公头) 转 RP-SMA (母头)	SMA (公头) 转 N-type (公头)	SMA 插口 / SMA 插头	SMA 插口 / SMA 插头
电缆长度	9 m (29.5 ft)	60 cm (23.62 in)	3 m (9.8 ft)	1.5 m (4.9 ft)	1 m (3.3 ft)
衰减 (dB/100 m)	62.4 @ 2.5 GHz, 98.1 @ 5.8 GHz	Below 1.0 dB @ 2.4 GHz Below 1.5 dB @ 5 GHz	55.4 @ 2.5 GHz, 86.5 @ 5.8 GHz	153.8 @ 2 GHz, 273.1 @ 5 GHz	153.8 @ 2 GHz, 273.1 @ 5 GHz

终端电阻



产品系列	终端电阻产品系列	
	A-TRM-50-NM	A-TRM-50-RM
说明	终端电阻, 50 ohms, N-type (公头)	终端电阻, 50 ohms, RP-SMA (公头)

避雷器



产品系列	避雷器	
	A-SA-NMNF-01	A-SA-NFNF-01
频率	0 ~ 6 GHz	0 ~ 6 GHz
接头类型	N-type (母头) 转 N-type (公头)	N-type (母头) 转 N-type (母头)

适配器



产品系列	适配器	
	A-ADP-RJ458P-DB9F-ABC01	A-ADP-QMAM-RF
说明	RJ45 转 DB9 ABC-01 适配器	QMA (公头) 转 RP-SMA (母头) 天线适配器

备份配置器



型号名称	ABC-01	ABC-02-USB	ABC-01-M12	ABC-01-P-M12-CT-T	ABC-02-P-USB-M12-CT-T
接头	RS-232 (RJ45)	USB 2.0 Type A (公头)	串口界面、M12 A-code (母头)	串口界面、M12 A-code (母头)	USB 类型、M12 A-code (公头)
存储	64 KB	1 GB	64 KB	64 KB	128 MB
支持型号	EDS-400A/500A 系列 EDS-P500A 系列 EDS-G509 系列 EDS-600/700/800 系列 PT-G7509 系列 PT-7528 系列 PT-7710 系列 PT-7728/7828 系列	EDS-500E 系列 EDS-G500E 系列 SDS-3000 系列 EDS-P506E 系列 IKS 系列 ICS 系列 PT-G503 系列 PT-G7728/G7828 系列	TN-5500A 系列 TN-4500A 系列 TN-5800A 系列 TN-5900 系列	TN-5500A 系列 TN-4500A 系列 TN-5800A 系列 TN-5900 系列	TN-G4516 系列 TN-G6512 系列

光纤适配器和光纤旁路器

光纤适配器



型号名称	ADP-SCm-STf-S	ADP-SCm-STf-M
光纤类型	单模	多模
接口	SC 公头、ST 母头	SC 公头、ST 母头

光纤旁路器



型号名称	OBU-102-SC	OBU-102-ST	OBU-102-LC
说明	双通道光纤旁路器		
单模光纤 SC 母头接头	4	-	-
单模光纤 ST 母头接头	-	4	-
单模光纤 LC 母头接头	-	-	4

PoE 供电器和分离器



型号	INJ-24	INJ-24A	SPL-24
10/100/1000BaseT(X) 端口, RJ45 接头	1	1	-
10/100/1000BaseT(X) PoE 端口, RJ45 接头	1	1	-
10/100BaseT(X) 端口, RJ45 接头	-	-	1
10/100BaseT(X) PoE 端口 (PD), RJ45 接头	-	-	1
输入电源	24/48 VDC	24/48 VDC	PoE 802.3af
输出电源	每个 PoE 端口 (最大) 30W	每个 PoE 端口 (最大) 60W	12.95 W @ 24 VDC

电源和适配器

24/48 VDC 导轨式电源



型号名称	24 VDC 导轨式电源				48 VDC 导轨式电源		
	HDR-60-24	NDR-120-24	MDR-40-24	MDR-60-24	NDR-120-48	NDR-240-48	
机械特性和温度限制							
尺寸	52.5 x 90 x 54.5 mm (2.07 x 3.54 x 2.15 in)	123.75 x 125.20 x 40 mm (4.87 x 4.93 x 1.57 in)	40 x 90 x 100 mm (1.57 x 3.54 x 3.94 inches)		123.75 x 125.20 x 40 mm (4.87 x 4.93 x 1.57 in)	127.81 x 123.75 x 63 mm (5.03 x 4.87 x 2.48 in)	
重量	230 g (0.5 lb)	500 g (1.10 lb)	260 g (0.57 lb)	280 g (0.62 lb)	500 g (1.10 lb)	900 g (1.98 lb)	
工作温度	-30 ~ 70 °C (-22 ~ 158 °F)	-20 ~ 70 °C (-4 ~ 158 °F)			-20 ~ 70 °C (-4 ~ 158 °F)		
全负荷下最高工作温度	45 °C (113 °F)	45 °C (113 °F)	60 °C (140 °F)	55 °C (131 °F)	45 °C (113 °F)	50 °C (122 °F)	
相对湿度	20 ~ 90% (非冷凝)	20 ~ 95% (非冷凝)	20 ~ 90% (非冷凝)		20 ~ 95% (非冷凝)		
电源需求							
输出	功率	60 W	120 W	40 W	60 W	120 W, 240 W	
	电压	24 VDC				48 VDC	
	电流范围	0 ~ 2.5 A	0 ~ 5 A	0 ~ 1.7 A	0 ~ 2.5 A	0 ~ 2.5 A	0 ~ 5 A
	纹波和噪声	150 mVp-p	120 mVp-p	150 mVp-p		150 mVp-p	150 mVp-p
	电压调整范围	21.6 ~ 29 V	24 ~ 28 V	24 ~ 30 V		48 ~ 55 V	48 ~ 55 V
	全负荷下设置 / 上升时间	500 ms, 50 ms at 230 VAC, 500 ms, 50 ms at 115 VAC	1200 ms, 60 ms at 230 VAC, 2500 ms, 60 ms at 115 VAC	500 ms, 30 ms at 230 VAC, 500 ms, 30 ms at 115 VAC		1200 ms, 60 ms at 230 VAC, 2500 ms, 60 ms at 115 VAC	1500 ms, 100 ms at 230 VAC, 3000 ms, 100 ms at 115 VAC
全负荷下典型保持时间	30 ms at 230 VAC, 12 ms at 115 VAC	16 ms at 230 VAC, 10 ms at 115 VAC	50 ms at 230 VAC, 20 ms at 115 VAC		16 ms at 230 VAC, 10 ms at 115 VAC	28 ms at 230 VAC, 22 ms at 115 VAC	
输入	电压范围	85 ~ 264 VAC (47 ~ 63 Hz), 120 ~ 370 VDC	90 ~ 264 VAC (47 ~ 63 Hz), 120 ~ 370 VDC	85 ~ 264 VAC (47 ~ 63 Hz), 120 ~ 370 VDC		90 ~ 264 VAC (47 ~ 63 Hz), 120 ~ 370 VDC	90 ~ 264 VAC (47 ~ 63 Hz), 120 ~ 370 VDC
	典型效率	90%	88%	88%		89%	90%
	典型电流	1.2 A at 115 VAC, 0.8 A at 230 VAC	2.25 A at 115 VAC, 1.3 A at 230 VAC	1.1 A at 115 VAC, 0.7 A at 230 VAC	1.8 A at 115 VAC, 1 A at 230 VAC	2.25 A at 115 VAC, 1.3 A at 230 VAC	2.5 A at 115 VAC, 1.3 A at 230 VAC
	浪涌电流 (冷启动)	30 A at 115 VAC, 60 A at 230 VAC	20 A at 115 VAC, 35 A at 230 VAC	30 A at 115 VAC, 60 A at 230 VAC	30 A at 115 VAC, 60 A at 230 VAC	20 A at 115 VAC, 35 A at 230 VAC	20 A at 115 VAC, 35 A at 230 VAC
过载保护	额定输出电源	105% ~ 160%		105% ~ 150%		105% ~ 160%	
	保护类型	恒定电流限制, 排除故障工况后自动恢复					
过压保护	过压范围	30 ~ 36 V	29 ~ 33 V	31.2 ~ 36 V		56 ~ 65 V, 56 ~ 65 V	
	保护类型	关断工作电压, 重新启动才能恢复					
可靠性							
安全标准	UL 508, EN 62368-1, UL 62368-1, IEC 62368-1	UL 508, EN 62368-1, IEC 62368-1	EN 60950-1		UL 508, EN 62368-1, IEC 62368-1		
EMC 标准	EN 55032/24, EN 61000-3-2 Class A, EN 61000-3-3		EN 50082-2, EN 55022 Class B, EN 61000-3-2 Class A, ENV 50204		EN 55032/24, EN 61000-3-2 Class A, EN 61000-3-3		
保修	3 年 (请参阅 www.moxa.com/warranty)						

AC 电源

带插头, 12 VDC 0.5 A, 100 ~ 240 VAC (开关模式)



型号名称	PWR-12050-WPUSJP-S1	PWR-12050-WPEU-S1	PWR-12050-WPUK-S1	PWR-12050-WPAU-S1	PWR-12050-WPCN-S1
额定输入					
输入电源	100 ~ 240 VAC, 50 ~ 60 Hz	100 ~ 240 VAC, 50 ~ 60 Hz	100 ~ 240 VAC, 50 ~ 60 Hz	100 ~ 240 VAC, 50 ~ 60 Hz	100 ~ 240 VAC, 50 ~ 60 Hz
输入插头					
插头类型	US/JP	EU	UK	AU	CN
额定输出					
输出电源	0.5 A @ 12 VDC	0.5 A @ 12 VDC	0.5 A @ 12 VDC	0.5 A @ 12 VDC	0.5 A @ 12 VDC
输出插头					
接头类型	S-Type 5.5/2.1/7.5	S-Type 5.5/2.1/7.5	S-Type 5.5/2.1/7.5	S-Type 5.5/2.1/7.5	S-Type 5.5/2.1/7.5
外径	5.5±0.1 mm (0.22±0.004 in)	5.5±0.1 mm (0.22±0.004 in)	5.5±0.1 mm (0.22±0.004 in)	5.5±0.1 mm (0.22±0.004 in)	5.5±0.1 mm (0.22±0.004 in)
内径	2.1±0.1 mm (0.08±0.004 in)	2.1±0.1 mm (0.08±0.004 in)	2.1±0.1 mm (0.08±0.004 in)	2.1±0.1 mm (0.08±0.004 in)	2.1±0.1 mm (0.08±0.004 in)
机械特性					
尺寸	64 x 40.5 x 47.5 mm (2.52 x 1.59 x 1.87 in)	64 x 40.5 x 68.7 mm (2.52 x 1.59 x 2.71 in)	64 x 40.5 x 56.2 mm (2.52 x 1.59 x 2.21 in)	64 x 40.5 x 58.5 mm (2.52 x 1.59 x 2.30 in)	64 x 40.5 x 46.5 mm (2.52 x 1.59 x 1.83 in)
包装尺寸	83 x 50 x 70 mm (3.27 x 1.97 x 2.76 in)	83 x 50 x 70 mm (3.27 x 1.97 x 2.76 in)	83 x 50 x 70 mm (3.27 x 1.97 x 2.76 in)	83 x 50 x 70 mm (3.27 x 1.97 x 2.76 in)	83 x 50 x 70 mm (3.27 x 1.97 x 2.76 in)
重量	70 g (0.15 lb)	70 g (0.15 lb)	70 g (0.15 lb)	70 g (0.15 lb)	70 g (0.15 lb)
电线长度	1530±100 mm (60.24±3.94 in)	1530±100 mm (60.24±3.94 in)	1530±100 mm (60.24±3.94 in)	1530±100 mm (60.24±3.94 in)	1530±100 mm (60.24±3.94 in)
工作环境					
工作温度	0 ~ 40 °C (32 ~ 104 °F)	0 ~ 40 °C (32 ~ 104 °F)	0 ~ 40 °C (32 ~ 104 °F)	0 ~ 40 °C (32 ~ 104 °F)	0 ~ 40 °C (32 ~ 104 °F)
存储温度	-10 ~ 70 °C (14 ~ 158 °F)	-10 ~ 70 °C (14 ~ 158 °F)	-10 ~ 70 °C (14 ~ 158 °F)	-10 ~ 70 °C (14 ~ 158 °F)	-10 ~ 70 °C (14 ~ 158 °F)
安规认证					
安全	CE/FCC/UL/GS/PSE/RCM/CCC	CE/FCC/UL/GS/PSE/RCM/CCC	CE/FCC/UL/GS/PSE/RCM/CCC	CE/FCC/UL/GS/PSE/RCM/CCC	CE/FCC/UL/GS/PSE/RCM/CCC
兼容性					
相关产品	NPort 5110A, NPort 5130A, NPort 5150A, NPort 5210A, NPort 5230A, NPort 5250A, NPort W2150A/W2250A, NPort P5110A				

DC 电源线

带插头, 连接裸线电缆



型号名称	电缆长度
CBL-PJ21NOPEN-BK-30	300±20 mm (11.81±0.79 in)

AC 电源

带插头, 12 VDC, 3 A, 100 ~ 240 VAC (开关模式)



型号名称	PWR-12300-WPUSJP-S1	PWR-12300-WPEU-S1	PWR-12300-WPUK-S1	PWR-12300-WPAU-S1	PWR-12300-WPCN-S1
额定输入					
输入电源	100 ~ 240 VAC, 50 ~ 60 Hz	100 ~ 240 VAC, 50 ~ 60 Hz	100 ~ 240 VAC, 50 ~ 60 Hz	100 ~ 240 VAC, 50 ~ 60 Hz	100 ~ 240 VAC, 50 ~ 60 Hz
输入插头					
插头类型	US/JP	EU	UK	AU	CN
额定输出					
输出电源	3 A @ 12 VDC	3 A @ 12 VDC	3 A @ 12 VDC	3 A @ 12 VDC	3 A @ 12 VDC
输出插头					
接头类型	S-Type 5.5/2.1/7.5	S-Type 5.5/2.1/7.5	S-Type 5.5/2.1/7.5	S-Type 5.5/2.1/7.5	S-Type 5.5/2.1/7.5
外径	5.5±0.1 mm (0.22±0.004 in)	5.5±0.1 mm (0.22±0.004 in)	5.5±0.1 mm (0.22±0.004 in)	5.5±0.1 mm (0.22±0.004 in)	5.5±0.1 mm (0.22±0.004 in)
内径	2.1±0.1 mm (0.08±0.004 in)	2.1±0.1 mm (0.08±0.004 in)	2.1±0.1 mm (0.08±0.004 in)	2.1±0.1 mm (0.08±0.004 in)	2.1±0.1 mm (0.08±0.004 in)
机械特性					
尺寸	74 x 43.5 x 52.3 mm (2.91 x 1.71 x 2.06 in)	74 x 43.5 x 73.5 mm (2.91 x 1.71 x 2.89 in)	74 x 43.5 x 61 mm (2.91 x 1.71 x 2.40 in)	74 x 43.5 x 63.3 mm (2.91 x 1.71 x 2.49 in)	74 x 43.5 x 51.3 mm (2.91 x 1.71 x 2.02 in)
包装尺寸	100 x 60 x 90 mm (3.94 x 2.36 x 3.54 in)	100 x 60 x 90 mm (3.94 x 2.36 x 3.54 in)	100 x 60 x 90 mm (3.94 x 2.36 x 3.54 in)	100 x 60 x 90 mm (3.94 x 2.36 x 3.54 in)	100 x 60 x 90 mm (3.94 x 2.36 x 3.54 in)
重量	163 g (0.36 lb)	163 g (0.36 lb)	163 g (0.36 lb)	163 g (0.36 lb)	163 g (0.36 lb)
电线长度	1530±200 mm (60.24±7.87 in)	1530±200 mm (60.24±7.87 in)	1530±200 mm (60.24±7.87 in)	1530±200 mm (60.24±7.87 in)	1530±200 mm (60.24±7.87 in)
工作环境					
工作温度	0 ~ 40 °C (32 ~ 104 °F)	0 ~ 40 °C (32 ~ 104 °F)	0 ~ 40 °C (32 ~ 104 °F)	0 ~ 40 °C (32 ~ 104 °F)	0 ~ 40 °C (32 ~ 104 °F)
存储温度	-20 ~ 70 °C (-4 ~ 158 °F)	-20 ~ 70 °C (-4 ~ 158 °F)	-20 ~ 70 °C (-4 ~ 158 °F)	-20 ~ 70 °C (-4 ~ 158 °F)	-20 ~ 70 °C (-4 ~ 158 °F)
安规认证					
安全	FCC/CE/UL/GS/CCC/RCM/PSE	FCC/CE/UL/GS/CCC/RCM/PSE	FCC/CE/UL/GS/CCC/RCM/PSE	FCC/CE/UL/GS/CCC/RCM/PSE	FCC/CE/UL/GS/CCC/RCM/PSE
兼容性					
相关产品	UPort 204, UPort 207, UPort 404, UPort 407				

DC 电源线

带插头, 连接裸线电缆



型号名称	电缆长度
CBL-PJ21NOPEN-BK-30	300±20 mm (11.81±0.79 in)

AC 电源

不带插头, 12 VDC, 0.5 A, 100 ~ 240 VAC (开关模式)



型号名称	PWR-12050-WPUSJP-S2	PWR-12050-WPEU-S2	PWR-12050-WPUK-S2	PWR-12050-WPAU-S2	PWR-12050-WPCN-S2
额定输入					
输入电源	100 ~ 240 VAC, 50 ~ 60 Hz	100 ~ 240 VAC, 50 ~ 60 Hz	100 ~ 240 VAC, 50 ~ 60 Hz	100 ~ 240 VAC, 50 ~ 60 Hz	100 ~ 240 VAC, 50 ~ 60 Hz
输入插头					
插头类型	US/JP	EU	UK	AU	CN
额定输出					
输出电源	0.5 A @ 12 VDC	0.5 A @ 12 VDC	0.5 A @ 12 VDC	0.5 A @ 12 VDC	0.5 A @ 12 VDC
输出插头					
接头类型	L-Type 5.5/2.1/9.0	L-Type 5.5/2.1/9.0	L-Type 5.5/2.1/9.0	L-Type 5.5/2.1/9.0	L-Type 5.5/2.1/9.0
外径	5.5±0.1 mm (0.22±0.004 in)	5.5±0.1 mm (0.22±0.004 in)	5.5±0.1 mm (0.22±0.004 in)	5.5±0.1 mm (0.22±0.004 in)	5.5±0.1 mm (0.22±0.004 in)
内径	2.1±0.1 mm (0.08±0.004 in)	2.1±0.1 mm (0.08±0.004 in)	2.1±0.1 mm (0.08±0.004 in)	2.1±0.1 mm (0.08±0.004 in)	2.1±0.1 mm (0.08±0.004 in)
机械特性					
尺寸	64 x 40.5 x 30 mm (2.52 x 1.59 x 1.18 in)	64 x 40.5 x 68.7 mm (2.52 x 1.59 x 2.71 in)	64 x 40.5 x 56.2 mm (2.52 x 1.59 x 2.21 in)	64 x 40.5 x 58.5 mm (2.52 x 1.59 x 2.30 in)	64 x 40.5 x 46.5 mm (2.52 x 1.59 x 1.83 in)
包装尺寸	83 x 50 x 70 mm (3.27 x 1.97 x 2.76 in)	83 x 50 x 70 mm (3.27 x 1.97 x 2.76 in)	83 x 50 x 70 mm (3.27 x 1.97 x 2.76 in)	83 x 50 x 70 mm (3.27 x 1.97 x 2.76 in)	83 x 50 x 70 mm (3.27 x 1.97 x 2.76 in)
重量	70 g (0.15 lb)	70 g (0.15 lb)	70 g (0.15 lb)	70 g (0.15 lb)	70 g (0.15 lb)
电线长度	1830±100 mm (72.05±3.94 in)	1830±100 mm (72.05±3.94 in)	1830±100 mm (72.05±3.94 in)	1830±100 mm (72.05±3.94 in)	1830±100 mm (72.05±3.94 in)
工作环境					
工作温度	0 ~ 40 °C (32 ~ 104 °F)	0 ~ 40 °C (32 ~ 104 °F)	0 ~ 40 °C (32 ~ 104 °F)	0 ~ 40 °C (32 ~ 104 °F)	0 ~ 40 °C (32 ~ 104 °F)
存储温度	-10 ~ 70 °C (14 ~ 158 °F)	-10 ~ 70 °C (14 ~ 158 °F)	-10 ~ 70 °C (14 ~ 158 °F)	-10 ~ 70 °C (14 ~ 158 °F)	-10 ~ 70 °C (14 ~ 158 °F)
安规认证					
安全	CE/FCC/UL/RMC/PSE/CCC	CE/FCC/UL/RMC/PSE/CCC	CE/FCC/UL/RMC/PSE/CCC	CE/FCC/UL/RMC/PSE/CCC	CE/FCC/UL/RMC/PSE/CCC
兼容性					
相关产品	NPort 5110, NPort 5130, NPort 5150, NPort 5210, NPort 5230, NPort 5232, NPort 5232I, MGate MB3180, MGate MB3280, DE-211, DE-311, A52, A53, MiiNePort E1-ST				

DC 电源线

不带插头, 连接裸线电缆



型号名称	电缆长度
CBL-PJTB-10	100±20 mm (3.94±0.79 in)

AC 电源

不带插头, 12 VDC, 1.25/1.5 A, 100 ~ 240 VAC (开关模式)



型号名称	PWR-12125-USJP-S1	PWR-12150-EU-S2	PWR-12150-UK-S2	PWR-12150-AU-S2	PWR-12150-CN-S1
额定输入					
输入电源	100 ~ 240 VAC, 50 ~ 60 Hz	100 ~ 240 VAC, 50 ~ 60 Hz	100 ~ 240 VAC, 50 ~ 60 Hz	100 ~ 240 VAC, 50 ~ 60 Hz	100 ~ 240 VAC, 50 ~ 60 Hz
输入插头					
插头类型	US/JP	EU	UK	AU	CN
额定输出					
输出电源	1.25 A @ 12 VDC	1.5 A @ 12 VDC	1.5 A @ 12 VDC	1.5 A @ 12 VDC	1.5 A @ 12 VDC
输出插头					
接头类型	L-Type 5.5/2.1/9.5	L-Type 5.5/2.1/9.0	S-Type 5.5/2.1/9.0	L-Type 5.5/2.1/9.0	L-Type 5.5/2.1/9.0
外径	5.5±0.1 mm (0.22±0.004 in)	5.5±0.1 mm (0.22±0.004 in)	5.5±0.1 mm (0.22±0.004 in)	5.5±0.1 mm (0.22±0.004 in)	5.5±0.1 mm (0.22±0.004 in)
内径	2.1±0.1 mm (0.08±0.004 in)	2.1±0.1 mm (0.08±0.004 in)	2.1±0.1 mm (0.08±0.004 in)	2.1±0.1 mm (0.08±0.004 in)	2.1±0.1 mm (0.08±0.004 in)
机械特性					
尺寸	74 x 43.5 x 52.5 mm (2.91 x 1.71 x 2.07 in)	70 x 45 x 66.5 mm (2.76 x 1.77 x 2.62 in)	70 x 48 x 60 mm (2.76 x 1.89 x 2.36 in)	70 x 55 x 56 mm (2.76 x 2.17 x 2.21 in)	70 x 45 x 54 mm (2.76 x 1.77 x 2.13 in)
包装尺寸	100 x 60 x 90 mm (3.94 x 2.36 x 3.54 in)	100 x 60 x 90 mm (3.94 x 2.36 x 3.54 in)	100 x 60 x 90 mm (3.94 x 2.36 x 3.54 in)	100 x 60 x 90 mm (3.94 x 2.36 x 3.54 in)	100 x 60 x 90 mm (3.94 x 2.36 x 3.54 in)
重量	108 g (0.24 lb)	200 g (0.44 lb)	200 g (0.44 lb)	200 g (0.44 lb)	200 g (0.44 lb)
电线长度	1530±100 mm (60.24±3.84 in)	1800±200 mm (70.87±7.87 in)	1800±200 mm (70.87±7.87 in)	1800±200 mm (70.87±7.87 in)	1800±200 mm (70.87±7.87 in)
工作环境					
工作温度	0 ~ 40 °C (32 ~ 104 °F)	0 ~ 40 °C (32 ~ 104 °F)	0 ~ 40 °C (32 ~ 104 °F)	0 ~ 40 °C (32 ~ 104 °F)	0 ~ 40 °C (32 ~ 104 °F)
存储温度	-20 ~ 70 °C (-4 ~ 158 °F)	-20 ~ 70 °C (-4 ~ 158 °F)	-20 ~ 70 °C (-4 ~ 158 °F)	-20 ~ 70 °C (-4 ~ 158 °F)	-20 ~ 70 °C (-4 ~ 158 °F)
安规认证					
安全	CE/FCC/UL/RMC/PSE/GS	CE/GS	CE	RMC	CCC
兼容性					
相关产品	NPort 5410, NPort 5430, NPort 5430I, NPort 5450, NPort 5450I, MGate MB3480				

DC 电源线

不带插头, 连接裸线电缆



型号名称	电缆长度
CBL-PJTB-10	100±20 mm (3.94±0.79 in)

AC 电源

台式电源适配器



型号名称	PWR-12200-DT-S1	PWR-12125-DT-S2	PWR-24270-DT-S1
额定输入			
输入电源	100 ~ 240 VAC, 50 ~ 60 Hz	100 ~ 240 VAC, 50 ~ 60 Hz	100 ~ 240 VAC, 50 ~ 60 Hz
输入插头			
插头类型	台式	台式	台式
额定输出			
输出电源	2 A @ 12 VDC	1.25 A @ 12 VDC	2.7 A @ 24 VDC
输出插头			
接头类型	S-Type 5.5/2.1/7.5	S-Type 5.5/2.1/7.5	S-Type 5.5/2.1/7.5
外径	5.5±0.1 mm (0.22±0.004 in)	5.5±0.1 mm (0.22±0.004 in)	5.5±0.1 mm (0.22±0.004 in)
内径	2.1±0.1 mm (0.08±0.004 in)	2.1±0.1 mm (0.08±0.004 in)	2.1±0.1 mm (0.08±0.004 in)
机械特性			
尺寸	110.8 x 51.8 x 32 mm (4.36 x 2.04 x 1.26 in)	75 x 47.5 x 27.3 mm (2.95 x 1.87 x 1.07 in)	121 x 52 x 33 mm (4.76 x 2.05 x 1.30 in)
包装尺寸	135 x 75 x 35 mm (5.31 x 2.95 x 1.38 in)	100 x 70 x 51.5 mm (3.94 x 2.76 x 2.03 in)	160 x 60 x 60 mm (6.30 x 2.36 x 2.36 in)
重量	200 g (0.44 lb)	200 g (0.44 lb)	200 g (0.44 lb)
电线长度	1800±200 mm (70.87±7.87 in)	1530±100 mm (60.24±3.94 in)	1530±100 mm (60.13±3.94 in)
工作环境			
工作温度	0 ~ 40 °C (32 ~ 104 °F)	0 ~ 40 °C (32 ~ 104 °F)	0 ~ 40 °C (32 ~ 104 °F)
存储温度	-20 ~ 70 °C (-4 ~ 158 °F)	-10 ~ 70 °C (14 ~ 158 °F)	-10 ~ 70 °C (14 ~ 158 °F)
安规认证			
安全	Efficiency Level 5: CE/FCC/UL/PSE/RCM/CCC Efficiency Level 6: CE/FCC/UL/PSE	CE/FCC/UL/PSE/GS	CE/FCC/UL/PSE/GS
兼容性			
相关产品	NPort 5610-8-DT, NPort 5610-8-DT-J, NPort 5650-8-DT, NPort 5650-8-DT-J, NPort 5650I-8-DT, NPort 5610-8-DTL, NPort 5650-8-DTL, NPort 5650I-DTL	NPort 6150, NPort 6250-M-SC, NPort 6250, NPort 6250-S-SC, NPort 6450, UPort 1250I, UPort 1450, UPort 1450I, UPort 1610-8, UPort 1650-8	MC-1100, V2201, UC-2100, UC-3100, UC-5100, UC-8100, IA-240, IA-260

注意:PWR-12200-DT-S1 和 PWR-12125-DT-S2 不含电源线。



型号名称	PWC-C13US-3B-183	PWC-C-13EU-3B-183 (CEE 7/7 to IEC C13)	PWC-C13UK-3B-183	PWC-C13JP-3B-183	PWC-C13AU-3B-183	PWC-C13CN-3B-183
区域	US	EU	UK	JP	AU	CN
电压	125 V	250 V	250 V	125 V	250 V	250 V
厚度	6.3±0.2 mm (0.25±0.01 in)	6.7±0.2 mm (0.26±0.01 in)	6.7±0.2 mm (0.26±0.01 in)	7.0±0.2 mm (0.28±0.01 in)	6.7±0.2 mm (0.26±0.01 in)	6.7±0.2 mm (0.26±0.01 in)
电流(最大)	10 A	10 A	10 A	7 A	10 A	10 A
长度	1830±30 mm (72.05±1.18 in)	1830±30 mm (72.05±1.18 in)	1830±30 mm (72.05±1.18 in)	1830±30 mm (72.05±1.18 in)	1830±30 mm (72.05±1.18 in)	1830±30 mm (72.05±1.18 in)
相关产品	CN2500 系列, NPort 6600 系列, NPort 5600 系列, PWR-12200-DT-S1					



型号名称	PWC-C7US-2B-183	PWC-C7EU-2B-183	PWC-C7UK-2B-183	PWC-C7JP-2B-183	PWC-C7AU-2B-183	PWC-C7CN-2B-183
区域	US	EU	UK	JP	AU	CN
长度	1830±200 mm, (72.05±7.87 in)	1830±200 mm, (72.05±7.87 in)	1830±200 mm, (72.05±7.87 in)	1830±200 mm, (72.05±7.87 in)	1830±200 mm, (72.05±7.87 in)	1830±200 mm, (72.05±7.87 in)
相关产品	PWR-12125-DT-S2	PWR-12125-DT-S2	PWR-12125-DT-S2	PWR-12125-DT-S2	PWR-12125-DT-S2	PWR-12125-DT-S2

宽温 AC 电源

带插头, 12 VDC, 1.5 A, 100 ~ 240 VAC (开关模式)



型号名称	PWR-12150-USJP-SA-T	PWR-12150-EU-SA-T	PWR-12150-UK-SA-T	PWR-12150-AU-SA-T	PWR-12150-CN-SA-T
额定输入					
输入电源	100 ~ 240 VAC, 50 ~ 60 Hz	100 ~ 240 VAC, 50 ~ 60 Hz	100 ~ 240 VAC, 50 ~ 60 Hz	100 ~ 240 VAC, 50 ~ 60 Hz	100 ~ 240 VAC, 50 ~ 60 Hz
输入插头					
插头类型	US/JP	EU	UK	AU	CN
额定输出					
输出电源	1.5 A @ 12 VDC	1.5 A @ 12 VDC	1.5 A @ 12 VDC	1.5 A @ 12 VDC	1.5 A @ 12 VDC
保护要求					
保护	过高电流保护, 过压保护				
输出插头					
接头类型	L-Type 5.5/2.1/7.5	L-Type 5.5/2.1/7.5	L-Type 5.5/2.1/7.5	L-Type 5.5/2.1/7.5	L-Type 5.5/2.1/7.5
外径	5.5±0.1 mm (0.22±0.004 in)	5.5±0.1 mm (0.22±0.004 in)	5.5±0.1 mm (0.22±0.004 in)	5.5±0.1 mm (0.22±0.004 in)	5.5±0.1 mm (0.22±0.004 in)
内径	2.1±0.1 mm (0.08±0.004 in)	2.1±0.1 mm (0.08±0.004 in)	2.1±0.1 mm (0.08±0.004 in)	2.1±0.1 mm (0.08±0.004 in)	2.1±0.1 mm (0.08±0.004 in)
机械特性					
尺寸	32 x 70.3 x 88 mm (1.26 x 2.77 x 3.46 in)	32 x 85.3 x 88 mm (1.26 x 3.36 x 3.46 in)	50 x 91 x 82.5 mm (1.97 x 3.58 x 3.25 in)	41 x 73.9 x 89.5 mm (1.61 x 2.91 x 3.52 in)	32 x 60 x 88 mm (1.26 x 2.36 x 3.46 in)
重量	200 g (0.44 lb)	200 g (0.44 lb)	200 g (0.44 lb)	200 g (0.44 lb)	200 g (0.44 lb)
电线长度	1500±200 mm (59.06±7.87 in)	1500±200 mm (59.06±7.87 in)	1500±200 mm (59.06±7.87 in)	1500±200 mm (59.06±7.87 in)	1500±200 mm (59.06±7.87 in)
工作环境					
工作温度	-40 ~ 75 °C (-40 ~ 167 °F)	-40 ~ 75 °C (-40 ~ 167 °F)	-40 ~ 75 °C (-40 ~ 167 °F)	-40 ~ 75 °C (-40 ~ 167 °F)	-40 ~ 75 °C (-40 ~ 167 °F)
安规认证					
安全	FCC/UL/PSE	TUV/CE/GS	CE	RCM	CCC
兼容性					
相关产品	NPort 5110-T, NPort 5450-T, NPort 5450I-T, NPort 5110A-T, NPort 5610-8-DTL-T, NPort 5650-8-DTL-T, NPort 5650I-8-DTL-T, NPort 5130A-T, NPort 5150A-T, NPort 5210A-T, NPort 5230A-T, NPort 5250A-T, NPort 6100-T, NPort 6200-T, NPort 6400-T				

SFP 模块

SFP-1G 系列模块



型号		千兆以太网 SFP					
		SFP-SX		SFP-LSX		SFP-LX	
收发器类型		多模			多模		单模
光缆类型		OM1	OM2	OM2	OM1	G.652	
典型距离		300 m	550 m	1 km	2 km	10 km	
波长	典型 (nm)	850		1310		1310	
	TX 范围 (nm)	830 ~ 860		1270 ~ 1355		1280 ~ 1355	
	RX 范围 (nm)	770 ~ 860		1260 ~ 1610		1260 ~ 1610	
光功率	TX 范围 (dBm)	-4 ~ -9.5		-1 ~ -9		-3 ~ -9	
	RX 范围 (dBm)	0 ~ -18		-1 ~ -19		-3 ~ -21	
	链路预算 (dB)	8.5		10		12	
	色散损失 (dB)	4.3	3.6	5	5	1	



型号		千兆以太网 SFP				
		SFP-LH	SFP-LHX	SFP-ZX	SFP-EZX	SFP-EZX-120
收发器类型		单模	单模	单模	单模	单模
光缆类型		G.652	G.652	G.652	G.652	G.652
典型距离		30 km	40 km	80 km	110 km	120 km
波长	典型 (nm)	1310	1310	1550	1550	1550
	TX 范围 (nm)	1280 ~ 1355	1280 ~ 1340	1530 ~ 1570	1530 ~ 1570	1530 ~ 1570
	RX 范围 (nm)	1260 ~ 1610	1260 ~ 1610	1260 ~ 1610	1260 ~ 1610	1100 ~ 1600
光功率	TX 范围 (dBm)	-3 ~ -8	+3 ~ -4	+5 ~ 0	+5 ~ 0	+3 ~ -2
	RX 范围 (dBm)	-3 ~ -23	-1 ~ -24	-1 ~ -24	-9 ~ -30	-8 ~ -33
	链路预算 (dB)	15	20	24	30	31
	色散损失 (dB)	1	1	1	1	2

SFP-FE系列模块



型号		Fast Ethernet SFP			
		SFP-M		SFP-S	SFP-L
收发器类型		多模		单模	
光缆类型		OM1/OM2	62.5/125, 50/125 μ m 800 MHz x km	G.652	G.652
典型距离		2 km	4 km	40 km	80 km
波长	典型 (nm)	1310		1310	1550
	TX 范围 (nm)	1280 ~ 1340		1280 ~ 1340	1530 ~ 1570
	RX 范围 (nm)	1100 ~ 1650		1100 ~ 1600	1100 ~ 1600
光功率	TX 范围 (dBm)	-8 ~ -18		0 ~ -5	0 ~ -5
	RX 范围 (dBm)	-3 ~ -32		-3 ~ -34	-3 ~ -34
	链路预算 (dB)	14		29	29
	色散损失 (dB)	2	3	1	1

SFP-1G WDM-type 系列模块



型号		WDM 千兆以太网 SFP					
		SFP-10A	SFP-10B	SFP-20A	SFP-20B	SFP-40A	SFP-40B
收发器类型		单模		单模		单模	
光缆类型		G.652		G.652		G.652	
典型距离		10 km		20 km		40 km	
波长	典型 (nm)	TX 1310, RX 1550	TX 1550, RX 1310	TX 1310, RX 1550	TX 1550, RX 1310	TX 1310, RX 1550	TX 1550, RX 1310
	TX 范围 (nm)	1270 ~ 1355	1530 ~ 1570	1270 ~ 1355	1530 ~ 1570	1290 ~ 1330	1530 ~ 1570
	RX 范围 (nm)	1480 ~ 1580	1260 ~ 1360	1480 ~ 1580	1260 ~ 1360	1480 ~ 1580	1260 ~ 1360
光功率	TX 范围 (dBm)	-3 ~ -9		-2 ~ -8		+2 ~ -3	
	RX 范围 (dBm)	-3 ~ -21		-2 ~ -23		-1 ~ -23	
	链路预算 (dB)	12		15		20	
	色散损失 (dB)	2		3		1	

SFP-1G 铜线模块



型号名称	SFP-1GTXRJ45-T
1000BaseT 端口	1
接头	RJ45

SFP-10G 系列模块



型号		10G 以太网		
		SFP-SR	SFP-LR	SFP-ER
收发器类型		多模	单模	单模
光缆类型		OM1	G.652	G.652
典型距离		33 m	10 km	40 km
波长	典型 (nm)	850		1550
	TX 范围 (nm)	840 ~ 860		1260 ~ 1355
	RX 范围 (nm)	840 ~ 860		1260 ~ 1600
光功率	TX 范围 (dBm)	-1 ~ -5		-8.2 ~ +0.5
	Rx (dBm) (max.)	+0.5		+0.5
	链路预算 (dB)	8.3		7.4
	色散损失 (dB)	3.9		3.2

安装套件

壁挂式套件



型号名称	壁挂式套件								
	WK-30	WK-32	WK-35-01	WK-35-02	WK-44-01	WK-45-01	WK-46	WK-51-01	WK-55
尺寸	40 x 30 x 1 mm (1.57 x 1.18 x 0.04 in)	30.3 x 140 x 12.3 mm (1.19 x 5.51 x 0.48 in)	35 x 44 x 2.5 mm (1.38 x 1.73 x 0.10 in)	35 x 24 x 1.2 mm (1.38 x 0.94 x 0.05 in)	44 x 57.5 x 1.6 mm (1.73 x 2.26 x 0.06 in)	45 x 57 x 2.5 mm (1.77 x 2.24 x 0.10 in)	51.6 x 66.8 x 1 mm (2.03 x 2.63 x 0.04 in)	51.6 x 67 x 2 mm (2.03 x 2.63 x 0.07 in)	55 x 34 x 2.5 mm (2.16 x 1.34 x 0.10 in)
相关产品	EDS-205A 系列, EDS-G205 系列, EDS-G205A-4PoE 系列, ICF-1170I 系列	EDS-828 系列, EDS-728 系列	NPort 6450, UPort 1410, UPort 1450, UPort 1450I, AWK-1137C 系列	NPort 6150/6250 系列, UPort 404, UPort 407	NPort 6600-8 系列, NPort 6600-16 系列, NPort 6600-32 系列, UPort 1600-16 系列	NPort 5600-8 系列, NPort 5600-16 系列, NPort 5650-8-HV-T, NPort 5650-16-HV-T, CN2600-8 系列, CN2600-16 系列, CN2600-8-2AC 系列, CN2600-16-2AC 系列	EDS-208A 系列, EDS-300 系列, EDS-400A 系列, EDS-500A 系列, EDS-G308 系列, EDS-G509 系列, EDS-P206A-4PoE 系列, EDS-P308 系列, EDS-P510 系列, OBU-102 系列, IMC-101G/101 系列, PT-500 系列, VPort 354 系列, VPort 364A 系列, VPort 461A 系列, NPort S8455I-MM-SC, NPort S8455I-MM-SC-T, NPort S8455I-SS-SC, NPort S8455I-SS-SC-T, NPort S8458-4S-SC-T	AWK-4131A 系列, AWK-3131A 系列, AWK-1131A 系列	AWK-4131A 系列



型号名称	UC-3100 壁挂式套件	WK-60-01	V2400 隔离型壁挂式套件	MC-1100 壁挂式套件
尺寸	17.5 x 22 x 2.5 mm (0.69 x 0.87 x 0.98 in)	60 x 70 x 2 mm (2.36 x 2.76 x 0.08 in)	150 x 39.5 x 13.2 mm (5.91 x 1.56 x 0.52 in)	120 x 45.8 x 5 mm (4.72 x 1.80 x 0.20 in)
相关产品	UC-3100 系列	EDS-528E 系列	V2403 系列, V2406A 系列, V2416A 系列, V2426A 系列	MC-1100 系列

导轨式/杆架式安装工具



型号名称	导轨式安装套件							杆架式安装套件	
	DK-DC50131	DK-TN-5308	DK-M12-305	DK-25-01	DK-35A	UC-3100 DIN-Rail Kit	DK-DC50131-01	MC-1100 DIN-Rail Kit	PK-DC2DOF
尺寸	50 x 131 x 1 mm (1.97 x 5.16 x 0.04 in)	66 x 174 x 12.8 mm (2.60 x 6.85 x 0.50 in)	60 x 125 x 12.8 mm (2.36 x 4.92 x 0.50 in)	25 x 48.3 mm (0.98 x 1.90 in)	42.5 x 10 x 19.34 mm (1.67 x 0.39 x 0.76 in)	19.37 x 89 x 10 mm (0.76 x 3.5 x 0.39 in)	120 x 50 x 9.8 mm (4.72 x 1.97 x 0.39 in)	90 x 45 x 9.8 mm (3.54 x 1.77 x 0.39 in)	-
相关产品	TN-5500A 系列, TN-5800A 系列, TN-5900 系列, TN-4500A 系列, ioPAC 5500 系列, ioPAC 8000 系列, ioLogik E1500 系列, MxNVR-MO4 系列, NPort S9450I 系列	TN-5308 系列	TN-5305 系列	UPort 404 系列, UPort 407 系列	MGate™ 3x80 系列, NPort Express DE-211, NPort Express DE-311, NPort 5100 系列, NPort 5100A 系列, NPort 5200 系列, NPort 5200A 系列, NPort 5400 系列, NPort 6150/6250/6450, NPort W2x50A, UPort 1150I, UPort 404/407, UPort 1250/1250I, TCF-142 系列, TCC-100/100I, TCC-120/120I	UC-3100 系列	V2403, V2406A, V2416A, V2426A	MC-1100	AWK-4131A 系列

台式安装套件



型号名称	MPC-MD-2-19-DMTK 有铰链	MPC-MD-2-19-DMTK 无铰链	MPC-MD-2-24-26-DMTK 有铰链	MPC-MD-2-24-26-DMTK 无铰链
说明	19 英寸平板计算机台式安装套件	19 英寸平板计算机台式安装套件(无铰链)	24/26 英寸平板计算机台式安装套件	24/26 英寸平板计算机台式安装套件(无铰链)
相关产品	MPC-2190, MD-219	MPC-2190, MD-219	MPC-2240, MD-224, MPC-2260, MD-226	MPC-2240, MD-224, MPC-2260, MD-226

VESA 安装套件



型号名称	MPC-MD-2-15-VESAMTK	MPC-MD-2-19-VESAMTK	MPC-MD-2-24-VESAMTK	MPC-MD-2-26-VESAMTK
说明	15 英寸平板计算机 VESA 套件 (可与 100 x 100 mm 或 75 x 75 mm VESA 安装板配合使用)	19 英寸平板计算机 VESA 套件 (可与 100 x 100 mm 或 280 x 150 mm VESA 安装板配合使用)	24 英寸平板计算机 VESA 套件 (可与 200 x 100 mm 或 280 x 150 mm VESA 安装板配合使用)	26 英寸平板计算机 VESA 套件 (可与 200 x 100 mm 或 280 x 150 mm VESA 安装板配合使用)
相关产品	MPC-2150, MD-215	MPC-2190, MD-219	MPC-2240, MD-224	MPC-2260, MD-226

夹具和垫圈



型号名称	MPC-MD-2-15-PMTK	MPC-MD-2-19-PMTK	MPC-MD-2-19-RMTK	MPC-MD-2-24-PMTK	MPC-MD-2-24-RMTK
说明	8 个夹具, 适用于 15 英寸平板计算机	10 个夹具, 适用于 19 英寸平板计算机安装套件	橡胶垫圈, 适用于 19 英寸平板计算机	14 个夹具, 适用于 24 英寸平板计算机安装套件	橡胶垫圈, 适用于 24 英寸平板计算机
相关产品	MPC-2150, MD-215	MPC-2190, MD-219	MPC-2190, MD-219	MPC-2240, MD-224	MPC-2240, MD-224

盖帽、电缆和接头

盖帽



型号名称	A-CAP-M12M-M	A-CAP-M12F-M	A-CAP-M12F-M-PP	A-CAP-N-M	A-CAP-M30M-MIP67	A-CAP-WPRJ45-MC
说明	M12 (公头) 接头的金属盖	M12 (母头) 接头的金属盖	推拉式 M12 (母头) 接头的金属盖	N-type 接头的金属盖	M30 接头的金属盖	RJ45 接头的带链金属盖

电缆和接头



型号名称	CBL-M12(FF5P)/Open-100 IP67	CBL-M12D(MM4P)/RJ45-100 IP67	CBL-M23(FF6P)/OPEN-BK-100 IP67	CBL-M12DFF4PRJ45-BK-10-IP67	CBL-M12MM8PRJ45-BK-100-IP67	CBL-M12DMM4PM12DMM4P-BK-100-IP67	CBL-M12XMM8PRJ45-Y-200-IP67	CBL-M12XMM8P-Y-100-IP67
说明	A-coded M12 转 5-pin 电源电缆, 配有 5-pin (母头) M12 接头, IP67	D-coded M12 转 RJ45 Cat-5C UTP 以太网电缆, 配有 4-pin (公头) M12 接头, IP67	M23 转 6-pin 电源电缆, 配有 6-pin (母头) M23 接头, IP67	M12 转 RJ45 Cat-5E UTP 以太网电缆, 配有 4-pin (母头) D-coded M12 接头, IP67	M12 转 RJ45 Cat-5E UTP 以太网电缆, 配有 8-pin (公头) A-coded M12 接头, IP67	M12 转 M12 Cat-5E STP 以太网电缆, 配有 4-pin D-coded M12 接头, IP67	M12 转 RJ45 Cat-5 UTP 以太网电缆, 配有 8-pin (公头) X-coded 压接型 M12 接头, IP67	M12 转 M12 Cat-5 UTP 以太网电缆, 配有 8-pin (公头) X-coded 压接型 M12 接头, IP67
电缆长度	1 m (3.3 ft)	1 m (3.3 ft)	1 m (3.3 ft)	10 cm (3.93 in)	1 m (3.3 ft)	1 m (3.3 ft)	2 m (6.6 ft)	1 m (3.3 ft)



型号名称	CBL-M12XMM8P-Y-300-IP67	CBL-M12XMM8PRJ45-BK-100-IP67	CBL-M12XMM8PRJ45-BK-200-IP67	CBL-M12FF4POPEN-150 IP67	CBL-M12FF4POPEN-300 IP67	CBL-RJ45F9-150	CBL-RJ45M9-150	CBL-F9DPF1x4-BK-100
说明	M12 转 M12 Cat-5 UTP 以太网电缆, 配有 8-pin (公头) X-coded 压接型 M12 接头, IP67	X-coded M12 转 RJ45 Cat-5E UTP 千兆以太网电缆, 配有 8-pin (公头) M12 接头, IP67	X-coded M12 转 RJ45 Cat-5E UTP 千兆以太网电缆, 配有 8-pin (公头) M12 接头, IP67	M12-open 电源电缆, 配有 4-pin A-coded (母头) 接头, IP67	M12-open 电源电缆, 配有 4-pin A-coded (母头) 接头, IP67	RJ45 转 DB9 (母头) 串口电缆	RJ45 转 DB9 (公头) 串口电缆	4-pin 接头 Console 电缆, 1 米
电缆长度	3 m (9.8 ft)	1 m (3.3 ft)	2 m (6.6 ft)	1.5 m (4.9 ft)	3 m (9.8 ft)	1.5 m (4.9 ft)	1.5 m (4.9 ft)	1 m (3.3 ft)



型号名称	现场安装接头							
	A-PLG-WPM30IP67-01	A-PLG-WPRJ	M12A-5P-IP68	M12A-8PMM-IP68	M12A-8PFF-IP68	A-PLG-WPM23-01-IP67	M12D-4P-IP68	M12D-4PMM-IP67
说明	现场安装 M30 插头	现场安装 RJ-type 插头	现场安装 A-coded M12 旋入式 5-pin (母头) 接头, IP68	现场安装 A-coded M12 旋入式 8-pin (公头) 接头, IP68	现场安装 A-coded M12 旋入式 8-pin (母头) 接头, IP68	M23 电缆压接型 6-pin (母头) 接头, IP67	M12 D-coded 旋入式传感器 (公头) 接头, IP68	M12 D-coded QUICKON type 4-pin (公头) 接头, IP67



型号名称	现场安装接						
	M12X-8PMM-IP67-HTG	M12X-8PMM-IP67	M12A-5PMM-IP68	M12A-4PFF-IP67	M12A-4PMM-IP67	M12A-5PMM-IP68	M12X-8PMM-IP65
说明	X-coded 旋入式千兆以太网接口, 配有 M12 8-pin (公头) 接头, IP67	现场安装 X-coded 旋入式千兆以太网接口, 配有 M12 8-pin (公头) 接头, IP67	D-coded 旋入式 USB 接口, M12 5-pin (公头) 接头, IP68	M12 电缆 A-coded 4-pin (母头) 接头, IP67	M12 电缆 A-coded 4-pin (公头) 接头, IP67	M12 D-coded 圆形螺纹式 USB 5-pin (公头) 接头, IP68	M12 电缆 X-coded 8-pin (公头) 接头, IP65

串口连接选项

串口卡接线盒/连接电缆使用表

串口卡型号名称	接线盒						连接电缆														
	8 口						8 口						4 口				2 口				
	OPT8-M9	OPT8-RJ45	OPT8A/B/S	OPT8-M9+	OPT8A+/B+/S+	OPT8-RJ45+	CBL-M68M25x8-100 (OPT8C+)	CBL-M68M9x8-100 (OPT8D+)	CBL-M62M25x8-100 (OPT8C)	CBL-M62M9x8-100 (OPT8D)	CBL-M78M25x8-100	CBL-M78M9x8-100	CBL-M44M9x4-50	CBL-M44M9x4-50 (POS)	CBL-M44M25x4-50	CBL-F40M25x4-50	CBL-F40M9x4-50	CBL-M25M9x2-50	CBL-F20M25x2-50	CBL-F20M9x2-50	
CP-118U/138U 系列	✓	✓	✓	-	-	-	-	-	✓	✓	-	-	-	-	-	-	-	-	-	-	-
CP-118U-I/138U-I 系列	-	-	-	-	-	-	-	-	-	✓	✓	-	-	-	-	-	-	-	-	-	-
CP-168U 系列	✓	✓	✓	-	-	-	-	-	✓	✓	-	-	-	-	-	-	-	-	-	-	-
CP-104UL 系列	-	-	-	-	-	-	-	-	-	-	-	✓	-	✓	-	-	-	-	-	-	-
CP-104JU 系列	-	-	-	-	-	-	-	-	-	-	-	-	-	-	-	-	-	-	-	-	-
CP-134U 系列	-	-	-	-	-	-	-	-	-	-	-	✓	-	✓	-	-	-	-	-	-	-
CP-114UL 系列	-	-	-	-	-	-	-	-	-	-	-	✓	-	✓	-	-	-	-	-	-	-
CP-104EL-A 系列	-	-	-	-	-	-	-	-	-	-	-	✓	-	✓	-	-	-	-	-	-	-
CP-114EL 系列	-	-	-	-	-	-	-	-	-	-	-	✓	-	✓	-	-	-	-	-	-	-
CP-112UL 系列	-	-	-	-	-	-	-	-	-	-	-	-	-	-	-	-	-	✓	-	-	-
CP-132UL 系列	-	-	-	-	-	-	-	-	-	-	-	-	-	-	-	-	-	✓	-	-	-
CP-102U 系列	-	-	-	-	-	-	-	-	-	-	-	-	-	-	-	-	-	✓	-	-	-
CP-102UL 系列	-	-	-	-	-	-	-	-	-	-	-	-	-	-	-	-	-	✓	-	-	-
CP-102E 系列	-	-	-	-	-	-	-	-	-	-	-	-	-	-	-	-	-	✓	-	-	-
CP-102EL 系列	-	-	-	-	-	-	-	-	-	-	-	-	-	-	-	-	-	✓	-	-	-
CP-132EL 系列	-	-	-	-	-	-	-	-	-	-	-	-	-	-	-	-	-	✓	-	-	-
CP-116E-A	-	-	-	✓	✓	✓	✓	✓	-	-	-	-	-	-	-	-	-	-	-	-	-
CP-118E-A-I 系列	-	-	-	-	-	-	-	-	-	✓	✓	-	-	-	-	-	-	-	-	-	-
CP-138E-A-I 系列	-	-	-	-	-	-	-	-	-	✓	✓	-	-	-	-	-	-	-	-	-	-
CP-118EL-A	-	-	-	✓	✓	✓	✓	✓	-	-	-	-	-	-	-	-	-	-	-	-	-
CP-134EL-A-I 系列	-	-	-	-	-	-	-	-	-	-	-	✓	-	✓	-	-	-	-	-	-	-
CP-168EL-A	-	-	-	✓	✓	✓	✓	✓	-	-	-	-	-	-	-	-	-	-	-	-	-
POS-104UL 系列	-	-	-	-	-	-	-	-	-	-	-	-	✓	-	-	-	-	-	-	-	-
CA-108 系列	-	-	-	-	-	-	-	-	-	-	-	-	-	-	✓	✓	-	-	-	-	-
CB-108 系列	-	-	-	-	-	-	-	-	-	-	-	-	-	-	✓	✓	-	-	-	-	-
CA-114 系列	-	-	-	-	-	-	-	-	-	-	-	-	-	-	✓	✓	-	-	-	-	-
CB-114 系列	-	-	-	-	-	-	-	-	-	-	-	-	-	-	✓	✓	-	-	-	-	-
CA-134I 系列	-	-	-	-	-	-	-	-	-	-	-	-	-	-	✓	✓	-	-	-	-	-
CB-134I 系列	-	-	-	-	-	-	-	-	-	-	-	-	-	-	✓	✓	-	-	-	-	-
CA-104 系列	-	-	-	-	-	-	-	-	-	-	-	-	-	-	✓	✓	-	-	-	-	-
CA-132/132I 系列	-	-	-	-	-	-	-	-	-	-	-	-	-	-	-	-	-	✓	✓	-	-

8 口 RS-232 接线盒



型号名称	OPT8-M9	OPT8-RJ45	OPT8A/S	OPT8B
针脚定义				
串口卡侧接头	DB62 (公头) x 1			
设备侧接头	DB9 (公头) x 8	8-pin RJ45 x 8	DB25 (母头) x 8	DB25 (公头) x 8
LEDs	每个设备侧端口配有 TxD 和 RxD 指示器	-	每个设备侧端口配有 TxD 和 RxD 指示器	
波特率	-	-	50 bps ~ 921.6 kbps	
尺寸	90 x 111 x 27.5 mm (3.54 x 4.37 x 1.08 in)	152.8 x 32.8 x 32 mm (6.02 x 1.29 x 1.26 in)	247 x 108 x 35 mm (9.72 x 4.25 x 1.38 in)	
保护	-	-	25 kV ESD, 2 kV EFT 浪涌保护 (仅限 OPT8S)	-
连接电缆	DB62 (公头) 转 DB62 (母头) 1.5 m 连接电缆, 用于连接串口卡	-	DB62 (公头) 转 DB62 (母头) 1.5 m 连接电缆, 用于连接串口卡	
相关产品	详情请见串口连接选项表。			



型号名称	OPT8-M9+	OPT8-RJ45+	OPT8A+/S+	OPT8B+
针脚定义				
串口卡侧接头	VHDCI 68 x 1			
设备侧接头	DB9 (公头) x 8	8-pin RJ45 x 8	DB25 (母头) x 8	DB25 (公头) x 8
LEDs	每个设备侧端口配有 TxD 和 RxD 指示器	-	每个设备侧端口配有 TxD 和 RxD 指示器	
波特率	-	-	50 bps ~ 921.6 kbps	
尺寸	90 x 111 x 27.5 mm (3.54 x 4.37 x 1.08 in)	152.8 x 32.8 x 32 mm (6.02 x 1.29 x 1.26 in)	247 x 108 x 35 mm (9.72 x 4.25 x 1.38 in)	
保护	-	-	25 kV ESD, 2 kV EFT 浪涌保护 (仅限 OPT8S)	-
连接电缆	VHDCI 68 转 DB62 (母头) 1.5 m 连接电缆, 用于连接串口卡	-	VHDCI 68 转 DB62 (母头) 1.5 m 连接电缆, 用于连接串口卡	
相关产品	详情请见串口连接选项表			

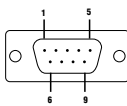
8 口 RS-232 连接电缆



型号名称	CBL-M62M25x8-100 (OPT8C)	CBL-M62M9x8-100 (OPT8D)	CBL-M68M25x8-100 (OPT8C+)	CBL-M68M9x8-100 (OPT8D+)	CBL-M78M25x8-100	CBL-M78M9x8-100
串口卡侧接头	DB62 (公头) x 1		VHDCI 68 x 1		DB78 (公头) x 1	
设备侧接头	DB25 (公头) x 8	DB9 (公头) x 8	DB25 (公头) x 8	DB9 (公头) x 8	DB25 (公头) x 8	DB9 (公头) x 8
电缆长度	1 m (3.3 ft)					
相关产品	详情请见串口连接选项表					

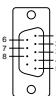
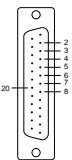
2 口连接电缆



型号名称	CBL-M25M9x2-50																		
针脚定义	 <table border="1"> <thead> <tr> <th>PIN</th> <th>RS-232</th> </tr> </thead> <tbody> <tr><td>1</td><td>DCD</td></tr> <tr><td>2</td><td>RxD</td></tr> <tr><td>3</td><td>TxD</td></tr> <tr><td>4</td><td>DTR</td></tr> <tr><td>5</td><td>GND</td></tr> <tr><td>6</td><td>DSR</td></tr> <tr><td>7</td><td>RTS</td></tr> <tr><td>8</td><td>CTS</td></tr> </tbody> </table>	PIN	RS-232	1	DCD	2	RxD	3	TxD	4	DTR	5	GND	6	DSR	7	RTS	8	CTS
PIN	RS-232																		
1	DCD																		
2	RxD																		
3	TxD																		
4	DTR																		
5	GND																		
6	DSR																		
7	RTS																		
8	CTS																		
说明	DB25 (公头) 转 DB9 (公头) x 2																		
电缆长度	50 cm (19.69 in)																		
相关产品	详情请见串口连接选项表。																		

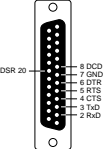
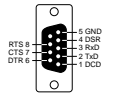
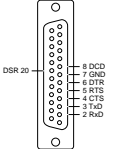
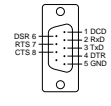
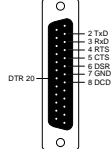
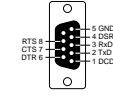
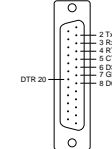
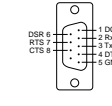
4 口连接电缆



型号名称	CBL-M44M9x4-50	CBL-M44M25x4-50																																																																																																				
针脚定义	 <table border="1"> <thead> <tr> <th>PIN</th> <th>RS-232</th> <th>RS-422</th> <th>RS-485-4w</th> <th>RS-485-2w</th> </tr> </thead> <tbody> <tr><td>1</td><td>DCD</td><td>TxD-(A)</td><td>TxD-(A)</td><td>-</td></tr> <tr><td>2</td><td>RxD</td><td>TxD+(B)</td><td>TxD+(B)</td><td>-</td></tr> <tr><td>3</td><td>TxD</td><td>RxD+(B)</td><td>RxD+(B)</td><td>Data+(B)</td></tr> <tr><td>4</td><td>DTR</td><td>RxD-(A)</td><td>RxD-(A)</td><td>Data-(A)</td></tr> <tr><td>5</td><td>GND</td><td>GND</td><td>GND</td><td>GND</td></tr> <tr><td>6</td><td>DSR</td><td>-</td><td>-</td><td>-</td></tr> <tr><td>7</td><td>RTS</td><td>-</td><td>-</td><td>-</td></tr> <tr><td>8</td><td>CTS</td><td>-</td><td>-</td><td>-</td></tr> <tr><td>9</td><td>-</td><td>-</td><td>-</td><td>-</td></tr> </tbody> </table>	PIN	RS-232	RS-422	RS-485-4w	RS-485-2w	1	DCD	TxD-(A)	TxD-(A)	-	2	RxD	TxD+(B)	TxD+(B)	-	3	TxD	RxD+(B)	RxD+(B)	Data+(B)	4	DTR	RxD-(A)	RxD-(A)	Data-(A)	5	GND	GND	GND	GND	6	DSR	-	-	-	7	RTS	-	-	-	8	CTS	-	-	-	9	-	-	-	-	 <table border="1"> <thead> <tr> <th>PIN</th> <th>RS-232</th> <th>RS-422</th> <th>RS-485-4w</th> <th>RS-485-2w</th> </tr> </thead> <tbody> <tr><td>2</td><td>TxD</td><td>RxD+(B)</td><td>RxD+(B)</td><td>Data+(B)</td></tr> <tr><td>3</td><td>RxD</td><td>TxD+(B)</td><td>TxD+(B)</td><td>-</td></tr> <tr><td>4</td><td>RTS</td><td>-</td><td>-</td><td>-</td></tr> <tr><td>5</td><td>CTS</td><td>-</td><td>-</td><td>-</td></tr> <tr><td>6</td><td>DSR</td><td>-</td><td>-</td><td>-</td></tr> <tr><td>7</td><td>GND</td><td>GND</td><td>GND</td><td>GND</td></tr> <tr><td>8</td><td>DCD</td><td>TxD-(A)</td><td>TxD-(A)</td><td>-</td></tr> <tr><td>20</td><td>DTR</td><td>RxD-(A)</td><td>RxD-(A)</td><td>Data-(A)</td></tr> <tr><td>22</td><td>-</td><td>-</td><td>-</td><td>-</td></tr> </tbody> </table>	PIN	RS-232	RS-422	RS-485-4w	RS-485-2w	2	TxD	RxD+(B)	RxD+(B)	Data+(B)	3	RxD	TxD+(B)	TxD+(B)	-	4	RTS	-	-	-	5	CTS	-	-	-	6	DSR	-	-	-	7	GND	GND	GND	GND	8	DCD	TxD-(A)	TxD-(A)	-	20	DTR	RxD-(A)	RxD-(A)	Data-(A)	22	-	-	-	-
PIN	RS-232	RS-422	RS-485-4w	RS-485-2w																																																																																																		
1	DCD	TxD-(A)	TxD-(A)	-																																																																																																		
2	RxD	TxD+(B)	TxD+(B)	-																																																																																																		
3	TxD	RxD+(B)	RxD+(B)	Data+(B)																																																																																																		
4	DTR	RxD-(A)	RxD-(A)	Data-(A)																																																																																																		
5	GND	GND	GND	GND																																																																																																		
6	DSR	-	-	-																																																																																																		
7	RTS	-	-	-																																																																																																		
8	CTS	-	-	-																																																																																																		
9	-	-	-	-																																																																																																		
PIN	RS-232	RS-422	RS-485-4w	RS-485-2w																																																																																																		
2	TxD	RxD+(B)	RxD+(B)	Data+(B)																																																																																																		
3	RxD	TxD+(B)	TxD+(B)	-																																																																																																		
4	RTS	-	-	-																																																																																																		
5	CTS	-	-	-																																																																																																		
6	DSR	-	-	-																																																																																																		
7	GND	GND	GND	GND																																																																																																		
8	DCD	TxD-(A)	TxD-(A)	-																																																																																																		
20	DTR	RxD-(A)	RxD-(A)	Data-(A)																																																																																																		
22	-	-	-	-																																																																																																		
说明	DB44 (公头) 转 DB9 (公头) x 4	DB44 (公头) 转 DB25 (公头) x 4																																																																																																				
电缆长度	50 cm (19.69 in)																																																																																																					
相关产品	详情请见串口连接选项表。																																																																																																					

8-pin RJ45 转 DB9/DB25 连接电缆



型号名称	CBL-RJ45F25-150	CBL-RJ45F9-150	CBL-RJ45M25-150	CBL-RJ45M9-150	CBL-RJ45SF25-150	CBL-RJ45SF9-150	CBL-RJ45SM25-150	CBL-RJ45SM9-150
针脚定义								
电缆类型	-	-	-	-	屏蔽型			
串口卡侧接头	8-pin RJ45 x 1							
设备侧接头	DB25 (母头) x 1	DB9 (母头) x 1	DB25 (公头) x 1	DB9 (公头) x 1	DB25 (母头) x 1	DB9 (母头) x 1	DB25 (公头) x 1	DB9 (公头) x 1
电缆长度	1.5 m (4.9 ft)							
相关产品	CP-104JU, OPT8-RJ45, NPort 5210, NPort 5600, NPort 6600, CN2510/2600							

10-pin RJ45 转 DB9/DB25 连接电缆



型号名称	CN20030	CN20040	CN20060	CN20070
针脚定义				
串口卡侧接头	10-pin RJ45 x 1			
设备侧接头	DB25 (母头) x 1	DB25 (公头) x 1	DB9 (公头) x 1	DB9 (母头) x 1
电缆长度	1.5 m (4.9 ft)			
相关产品	C320Turbo 系列, A52, A53			

接线套件



型号名称	TB-M9	TB-F9	TB-M25	TB-F25
类型	DB9 (公头) 导轨接线终端	DB9 (母头) 导轨接线终端	DM25 (公头) 导轨接线终端	DB25 (母头) 导轨接线终端
接头	DB9 (male)	DB9 (母头)	DB25 (male)	DB25 (母头)
等级	300 V, 20 A (IEC250V 10A)			
工作温度	-40 ~ 105 °C (-40 ~ 221 °F)			
适用接线	24-12 AWG (IEC 0.5-2.5 mm2)			
尺寸	77.5 x 45 x 51 mm (3.05 x 1.77 x 2.01 in)		77.5 x 90 x 51 mm (3.05 x 3.54 x 2.01 in)	



型号名称	Mini DB9F-to-TB	ADP-RJ458P-DB9M	ADP-RJ458P-DB9F	A-ADP-RJ458P-DB9F-ABC01																																																																		
针脚定义	<table border="1"> <thead> <tr> <th>DB9-F</th> <th>TB</th> </tr> </thead> <tbody> <tr><td>1</td><td>2</td></tr> <tr><td>2</td><td>1</td></tr> <tr><td>3</td><td>3</td></tr> <tr><td>4</td><td>4</td></tr> <tr><td>5</td><td>5</td></tr> </tbody> </table>	DB9-F	TB	1	2	2	1	3	3	4	4	5	5	<table border="1"> <thead> <tr> <th>DB9-M</th> <th>RJ45</th> </tr> </thead> <tbody> <tr><td>1</td><td>6</td></tr> <tr><td>2</td><td>5</td></tr> <tr><td>3</td><td>4</td></tr> <tr><td>4</td><td>8</td></tr> <tr><td>5</td><td>3</td></tr> <tr><td>6</td><td>1</td></tr> <tr><td>7</td><td>2</td></tr> <tr><td>8</td><td>7</td></tr> </tbody> </table>	DB9-M	RJ45	1	6	2	5	3	4	4	8	5	3	6	1	7	2	8	7	<table border="1"> <thead> <tr> <th>DB9-F</th> <th>RJ45</th> </tr> </thead> <tbody> <tr><td>1</td><td>6</td></tr> <tr><td>2</td><td>4</td></tr> <tr><td>3</td><td>5</td></tr> <tr><td>4</td><td>1</td></tr> <tr><td>5</td><td>3</td></tr> <tr><td>6</td><td>8</td></tr> <tr><td>7</td><td>7</td></tr> <tr><td>8</td><td>2</td></tr> </tbody> </table>	DB9-F	RJ45	1	6	2	4	3	5	4	1	5	3	6	8	7	7	8	2	<table border="1"> <thead> <tr> <th>DB9</th> <th>RJ45</th> </tr> </thead> <tbody> <tr><td>1</td><td>6</td></tr> <tr><td>2</td><td>5</td></tr> <tr><td>3</td><td>4</td></tr> <tr><td>4</td><td>8</td></tr> <tr><td>5</td><td>7</td></tr> <tr><td>6</td><td>1</td></tr> <tr><td>7</td><td>2</td></tr> <tr><td>8</td><td>7</td></tr> </tbody> </table>	DB9	RJ45	1	6	2	5	3	4	4	8	5	7	6	1	7	2	8	7
DB9-F	TB																																																																					
1	2																																																																					
2	1																																																																					
3	3																																																																					
4	4																																																																					
5	5																																																																					
DB9-M	RJ45																																																																					
1	6																																																																					
2	5																																																																					
3	4																																																																					
4	8																																																																					
5	3																																																																					
6	1																																																																					
7	2																																																																					
8	7																																																																					
DB9-F	RJ45																																																																					
1	6																																																																					
2	4																																																																					
3	5																																																																					
4	1																																																																					
5	3																																																																					
6	8																																																																					
7	7																																																																					
8	2																																																																					
DB9	RJ45																																																																					
1	6																																																																					
2	5																																																																					
3	4																																																																					
4	8																																																																					
5	7																																																																					
6	1																																																																					
7	2																																																																					
8	7																																																																					
说明	DB9(母头)转接线端子适配器,适用于RS-422/485应用	RJ45-to-DB9 (公头) adapter	RJ45-to-DB9 (母头) adapter	RJ45-to-DB9 (母头) adapter																																																																		
工作温度	0 ~ 70 °C (32 ~ 158 °F)	-15 ~ 70 °C (5 ~ 158 °F)	-15 ~ 70 °C (5 ~ 158 °F)	0 ~ 70 °C (32 ~ 158 °F)																																																																		

其他配件

型号名称	说明
ANT-GPS-OSM-05-3M	1572 MHz, GPS 有源天线, 26 dBi, 适用于 GPS 应用, 3 m
DA-681A HDD 套件	HDD/SSD 安装包, 支持单 HDD/SSD
DA-682A HDD 套件	DA-682A HDD 套件
DA-720 HDD 套件	DA-720 HDD/SSD 套件
DE-2-SATA	2 x 2.5" SATA III SSD/HDD 插槽模块
FK-75125-02	存储支架、4 颗银色大螺丝、4 个软垫圈、4 个古铜色小螺丝、1 个 SATA 电源电缆、4 个金色垫片 (仅限 V2406 和 V2426)
带锁 HDD 套件	HDD/SSD 套件 (含锁)
配有散热口的 HDD/SSD 套件 (不含锁)	配有散热口的 HDD/SSD 套件 (不含锁)
配有散热口和锁的 HDD/SSD 套件	配有散热口的 HDD/SSD 套件 (含锁)
ISD-1110-T/1130-T 系列	数据线浪涌保护器 (最高 4 kV)
ISD-1210-T/1230-T 系列	数据线浪涌保护器 (最高 20 kV)
USB 加密狗套件	内部 USB 加密狗套件安装包
V2616A HDD Kit	V2616A 内部存储套件
Wi-Fi-BGN	Wi-Fi 模块, 2 个带电缆的 SMA 接头
Wi-Fi-BGN(252NI)	Wi-Fi 模块、2 根带电缆和接头的天线、2 颗黑色螺丝、2 个锁紧垫圈、2 个螺母、1 个导热垫

Moxa 已尽一切努力确保本指南中的信息准确无误,但是请注意, Moxa 虽然通过本指南提供信息,但不代表承诺任何保证或法律合同。本指南仅用于提供信息, Moxa 有权随时更新或修改其中的信息。

> 如欲了解最新产品信息, 请访问: www.moxa.com.cn/product

使用产品筛选器

迅速找到您所需的产品



您是否苦于寻找适合您应用的产品? 不妨试试我们的产品筛选器, 这项工具可以过滤搜索结果, 助您找到最适合的产品。

您可以选择过滤类别, 快速找到您想要的产品, 大大缩短挑选的时间; 或者使用产品对比功能, 对比不同型号, 让差异一目了然。您还可以下载产品资料表, 全面了解心仪产品的规格。

请访问 www.moxa.com.cn

如需了解最新的产品信息, 请访问我们的官网。

Moxa 工业互联产品



工业网络基础设施



工业设备联网



工业联网



工业自动化领域您所信赖的合作伙伴

Moxa 是工业自动化的领导厂商，提供完整的工业设备连网、工业计算机及工业网络解决方案，致力于工业互联网的共同推动与实践。Moxa 以逾 30 年的产业经验、连结全球逾 6,500 万台的工业设备，跨越 80 余国，提供全球完善的经销和服务网络。Moxa 将持续提供“可靠的网络”和“真诚的服务”的商业价值。了解 Moxa 解决方案的更多信息，请访问 www.moxa.com.cn。

Moxa 总部

台湾新北市新店区宝桥路
235巷135号4楼
Tel: +886-2-8919-1230
Fax: +886-2-8919-1231

中国

Moxa 上海

Tel: +86-21-5258-9955
Fax: +86-21-5258-5505
china@moxa.com

Moxa 北京

Tel: +86-10-5976-6123/24/25/26
Fax: +86-10-5976-6122
china@moxa.com

Moxa 深圳

Tel: +86-755-8368-4084/94
Fax: +86-755-8368-4148
china@moxa.com

美洲

Moxa 美国

Toll Free: 1-888-MOXA-USA
Tel: +1-714-528-6777
Fax: +1-714-528-6778
usa@moxa.com

Moxa 巴西

Tel: +55-11-2495-3555
Fax: +55-11-2495-6555
brazil@moxa.com

欧洲

Moxa 德国

Tel: +49-89-37003-99-0
Fax: +49-89-37003-99-99
europa@moxa.com

Moxa 法国

Tel: +33-1-30-85-41-80
Fax: +33-1-30-47-35-91
france@moxa.com

Moxa 英国

Tel: +44-1844-355-601
Fax: +44-1844-353-553
uk@moxa.com

亚洲

Moxa 亚太

Tel: +886-2-8919-1230
Fax: +886-2-8919-1231
asia@moxa.com
japan@moxa.com

Moxa 印度

Tel: +91-80-4172-9088
Fax: +91-80-4132-1045
india@moxa.com

Moxa 俄罗斯

Tel: +7-495-287-0929
Fax: +7-495-269-0929
russia@moxa.com

Moxa 韩国

Tel: +82-31-625-4048
Fax: +82-31-609-7996
korea@moxa.com

© 2020 Moxa 中国保留所有权利。
MOXA 标志是 Moxa Inc. 的注册商标。本文件中出现的所有其它标志均为与此标志相关联的各个公司、产品或组织的知识产权。

摩莎 Moxa



扫一扫 关注我们

MOXA®